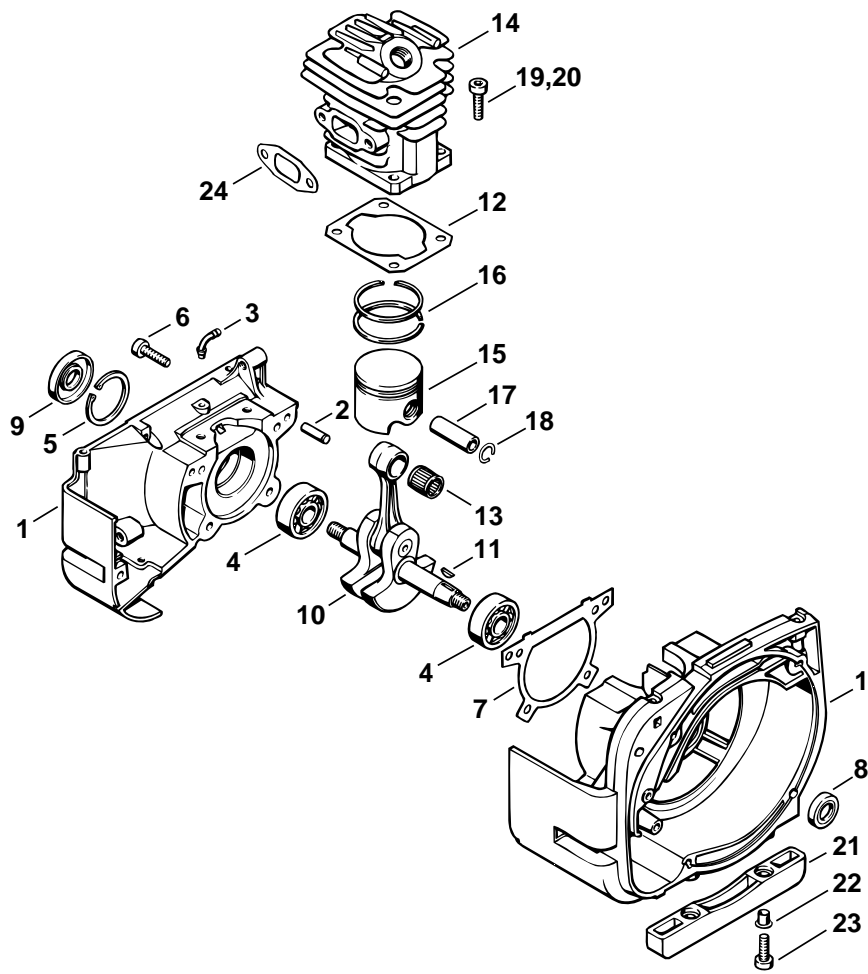


STIHL FS 220, 220 K, 280, 280 K (4119)**Ersatzteilliste
Spare Parts List
Liste des pièces**

- A** Kurbelgehäuse, Zylinder
Crankcase, Cylinder
Carter, Cylindre
- B** Anwerfvorrichtung, Schalldämpfer
Rewind starter, Muffler
Dispositif de lancement, Silencieux
- C** Zündanlage
Ignition system
Dispositif d'allumage
- D** Tankgehäuse
Tank housing
Carter de réservoir
- E** Luftfilter
Air filter
Filtre à air
- F** Vergaser C1S-S3E
Carburetor C1S-S3E
Carburateur C1S-S3E
- G** → 2 38 337 990
Vergaser WT-223
Carburetor WT-223
Carburateur WT-223
- H** Kupplungsgehäuse, Schaft
Clutch housing, Drive tube assembly
Carter d'accouplement, Tube complet
- J** Bedienungsgriff
Control handle
Poignée de commande
- K** → 3 54 341 645 (20.2002)
Bedienungsgriff
Control handle
Poignée de commande
- L** Griffrohr
Handlebar
Poignée tubulaire
- M** Getriebe
Gear head
Réducteur
- N** (12.2003)
Getriebe
Gear head
Réducteur
- O** → 3 42 828 253
Getriebe
Gear head
Réducteur
- P** Schutz
Deflector
Capot protecteur
- Q** Werkzeuge, Sonderzubehör
Tools, Extras
Outils, Accessoires optionnels



32MET043 GM

Illustration A

Kurbelgehäuse, Zylinder

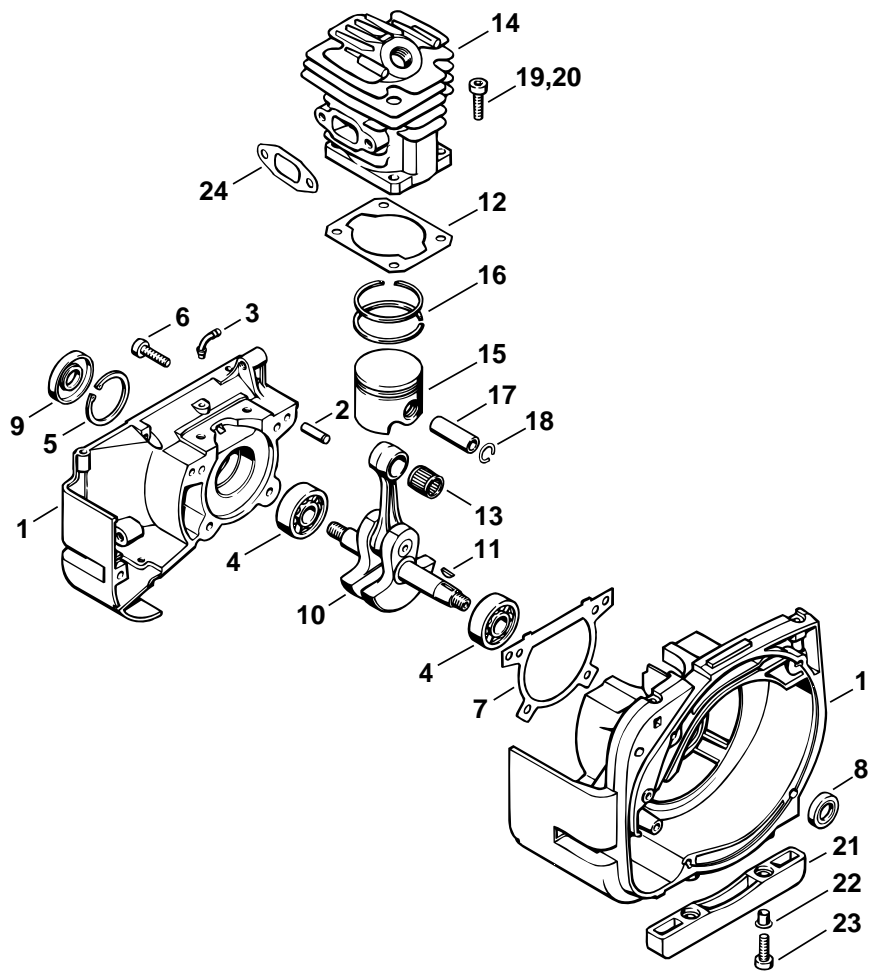
Crankcase, Cylinder

Carter, Cylindre

Bild-Nr.	Teile-Nr.	St.-Zahl	Benennung	Part Name	Désignation
1	4119 020 2107	1	Kurbelgehäuse □ 2 - 7	Crankcase □ 2 - 7	Carter de vilebrequin □ 2 - 7
2	9371 470 2610	2	Stift DIN7-5m6x18	Cylindrical pin 5x18	Goupille cylindrique 5x18
3	1110 122 3900	1	Winkelstutzen	Elbow connector	Raccord en équerre
4	9503 003 6430	2	Kugellager DIN625-6201	Grooved ball bearing 6201	Roulement rainuré à billes 6201
4	9503 003 0240	2	Kugellager DIN625-6201 nur in Brasilien erhältlich	Grooved ball bearing 6201 available in Brazil only	Roulement rainuré à billes 6201 seulement livrable au Brésil
5	9456 621 3600	1	Sicherungsring DIN472-32x1,2	Circlip 32x1.2	Circlip 32x1,2
6	9022 371 1020	5	Schraube IS-M5x20-12.9	Spline screw IS-M5x20	Vis cylindrique IS-M5x20
7	4119 029 0500	1	Dichtung	Gasket	Joint
8	9640 003 1190	1	WDR DIN3760-BS12x20x5	Oil seal 12x20x5	Baque d'étanchéité 12x20x5
9	9640 003 1280	1	WDR DIN3760-BS12x32x7	Oil seal 12x32x7	Bague d'étanchéité 12x32x7
			(25.2005)	(25.2005)	(25.2005)
10	4119 030 0400	1	Kurbelwelle	Crankshaft	Vilebrequin
11	1120 036 8500	1	Scheibenfeder 2x3,7	Woodruff key 2x3.7	Clavette demi-lune 2x3,7
12	4119 029 2300	1	Zylinderdichtung	Cylinder gasket	Joint de cylindre
13	9512 003 2340	1	Nadelkranz 10x14x13	Needle cage 10x14x13	Cage à aiguilles 10x14x13
14	4119 020 1204	1	Zylinder mit Kolben Ø 38 mm (1,2) □ 15 - 19	Cylinder with piston Ø 38 mm (1,2) □ 15 - 19	Cylindre avec piston Ø 38 mm (1,2) □ 15 - 19
14	4119 020 1207	1	Zylinder mit Kolben Ø 40 mm (3,4) □ 15 - 19	Cylinder with piston Ø 40 mm (3,4) □ 15 - 19	Cylindre avec piston Ø 40 mm (3,4) □ 15 - 19
15	4119 030 2003	1	Kolben Ø 38 mm (1,2) □ 16 - 18	Piston Ø 38 mm (1,2) □ 16 - 18	Piston Ø 38 mm (1,2) □ 16 - 18
15	4119 030 2004	1	Kolben Ø 40 mm (3,4) □ 16 - 18	Piston Ø 40 mm (3,4) □ 16 - 18	Piston Ø 40 mm (3,4) □ 16 - 18
16	4119 034 3002	2	Verdichtungsring Ø 38x1,5 mm (1,2)	Piston ring Ø 38x1.5 mm (1,2)	Segment de piston Ø 38x1,5 mm (1,2)
16	4119 034 3003	2	Verdichtungsring Ø 40x1,5 mm (3,4)	Piston ring Ø 40x1.5 mm (3,4)	Segment de piston Ø 40x1,5 mm (3,4)
17	4119 034 1500	1	Kolbenbolzen	Piston pin	Axe de piston
18	9463 650 1000	2	Sprengring DIN73130-C10	Snap ring 10	Jonc d'arrêt 10

(1) FS 220, (2) FS 220 K, (3) FS 280, (4) FS 280 K

FS 220, FS 220 K, FS 280, FS 280 K



32MET043 GM

Illustration A

Kurbelgehäuse, Zylinder

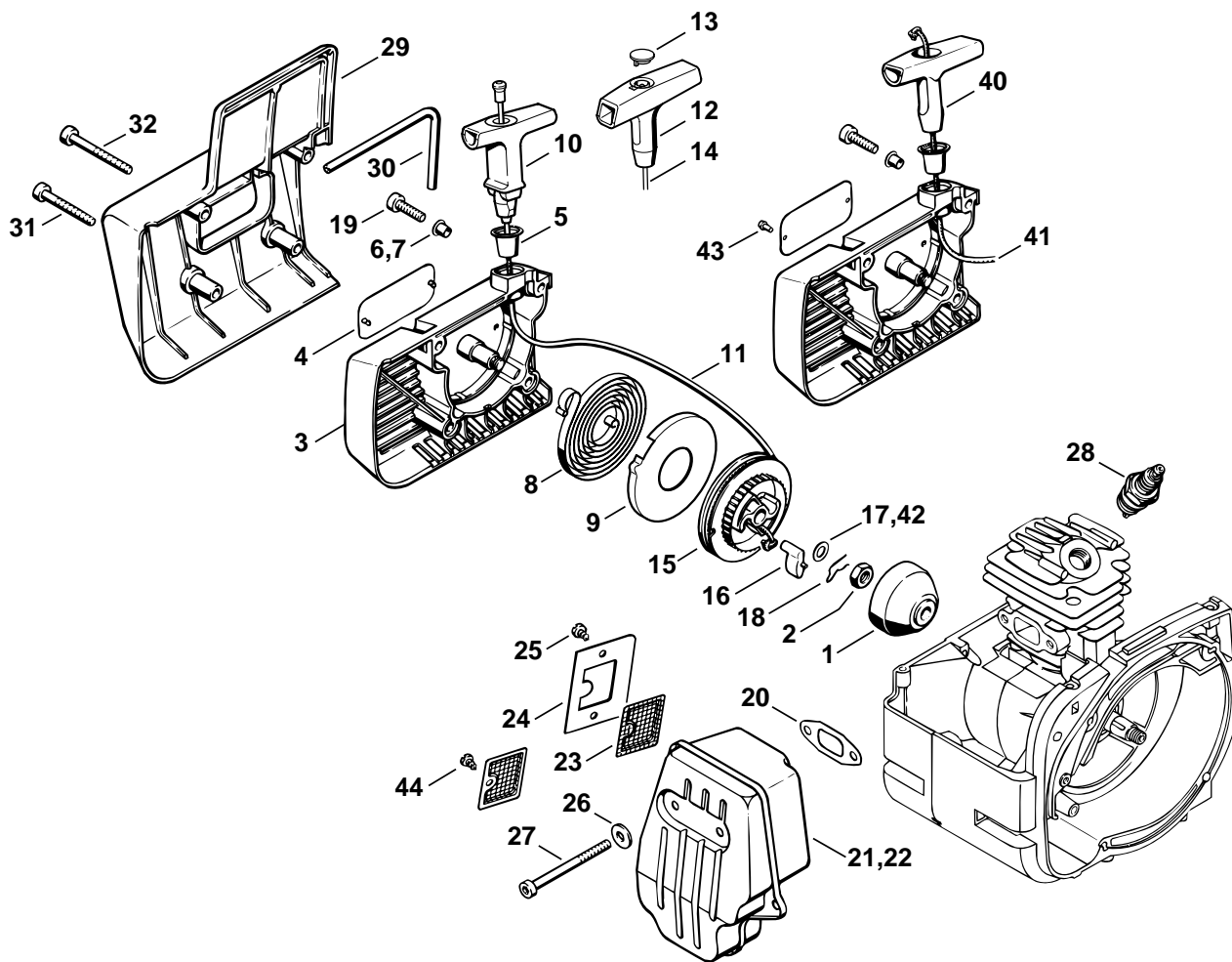
Crankcase, Cylinder

Carter, Cylindre

Bild-Nr.	Teile-Nr.	St.-Zahl	Benennung	Part Name	Désignation
19	9022 341 1050	4	Schraube IS-M5x25-10.9	Spline screw IS-M5x25	Vis cylindrique IS-M5x25
20 *	9022 371 1020	4	Schraube IS-M5x20-12.9	Spline screw IS-M5x20	Vis cylindrique IS-M5x20
21	4119 700 8400	1	Stütze □ 22	Support □ 22	Support □ 22
22	9416 868 6610	2	Niet DIN7340-AK6,5x0,5x5,8	Hollow rivet 6.5x0.5x5.8	Rivet tubulaire 6,5x0,5x5,8
23	9022 341 0980	2	Schraube IS-M5x16-12.9	Spline screw IS-M5x16	Vis cylindrique IS-M5x16
24	4119 149 0600	1	Auspuffdichtung	Exhaust gasket	Joint d'échappement
	4119 007 1051	1	Dichtungssatz □ 7 - 9, 12, 24	Set of gaskets □ 7 - 9, 12, 24	Jeu de joints □ 7 - 9, 12, 24
	4119 007 1052	1	Dichtungssatz nur in Brasilien erhältlich □ 7, 12, 24	Set of gaskets available in Brazil only □ 7, 12, 24	Jeu de joints seulement livrable au Brésil □ 7, 12, 24

(1) FS 220, (2) FS 220 K, (3) FS 280, (4) FS 280 K

FS 220, FS 220 K, FS 280, FS 280 K

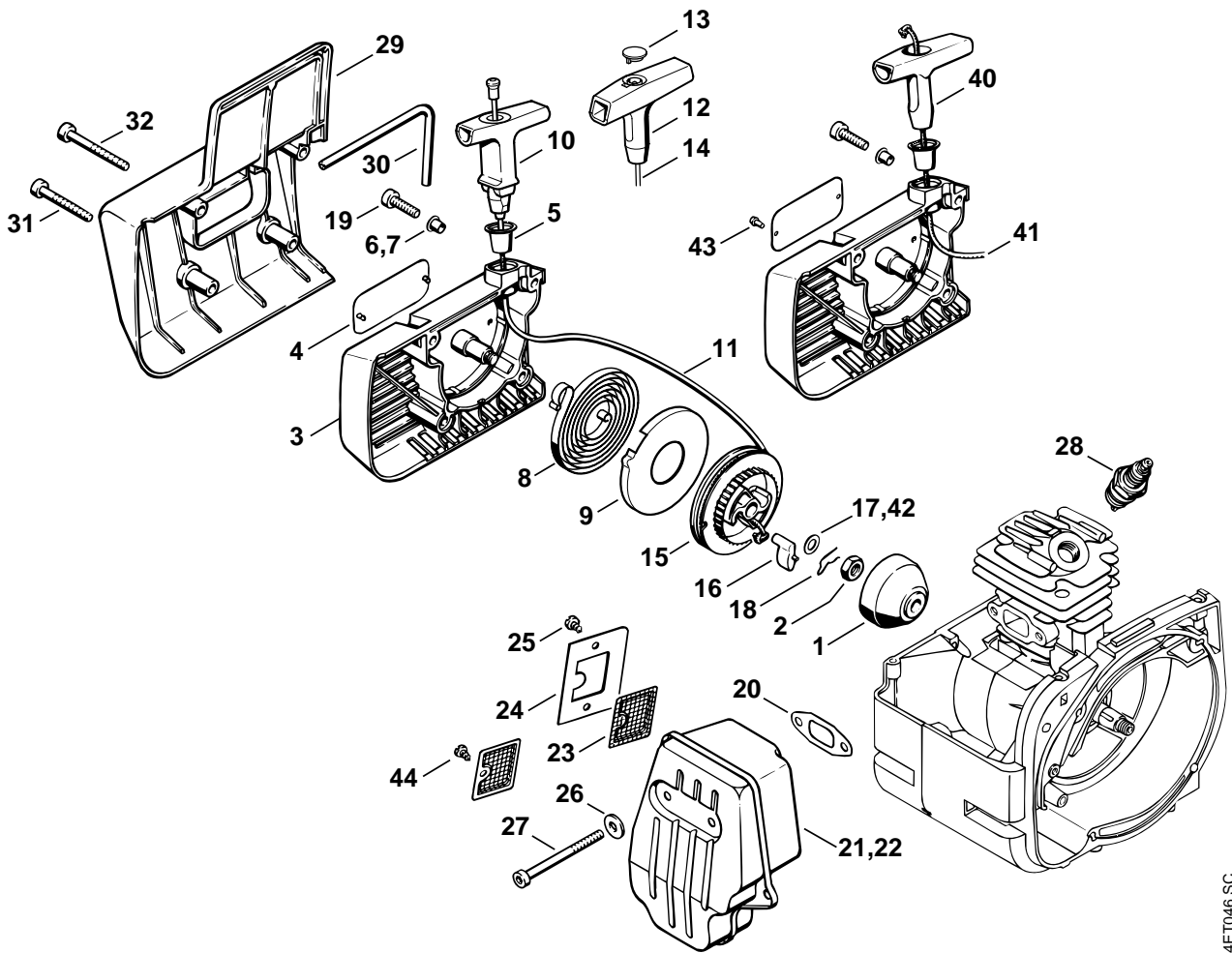


324ET046 SC

Illustration B

Illustration B			Anwerfvorrichtung, Schalldämpfer	Rewind starter, Muffler	Dispositif de lancement, Silencieux
Bild-Nr.	Teile-Nr.	St.-Zahl	Benennung	Part Name	Désignation
1	4223 195 0600	1	Starterrad	Starter cup	Roue de lanceur
2	9210 261 1140	1	Mutter DIN934-M8x1-10	Hexagon nut M8x1	Ecrou à six pans M8x1
3	4119 190 0401	1	Starterdeckel □ 4 - 6	Starter cover □ 4 - 6	Couvercle de lanceur □ 4 - 6
4	0000 967 2035	1	Firmenzeichen STIHL	Nameplate STIHL	Emblème STIHL
5	1110 084 9102	1	Buchse	Bushing	Douille
6	9443 825 7130	4	Niet DIN7339-7,5x1x6,8 (55.2004)	Hollow rivet 7.5x1x6.8 (55.2004)	Rivet tubulaire 7,5x1x6,8 (55.2004)
7 *	9416 868 6630	4	Niet DIN7340-BK6,5x0,5x6,8	Hollow rivet 6.5x0.5x6.8	Rivet tubulaire 6,5x0,5x6,8
8	4116 190 0600	1	Rückholfeder □ 9	Rewind spring □ 9	Ressort de rappel □ 9
9	1118 195 0300	1	Federgehäuse nur in Brasilien erhältlich	Spring housing available in Brazil only	Boîtier de ressort seulement livrable au Brésil
10	1128 190 3400	1	Griff ElastoStart □ 11	Starter grip ElastoStart □ 11	Poignée ElastoStart □ 11
11	1128 190 2900	1	Anwerfseil Ø 3,5 mm	Starter rope Ø 3.5 mm	Câble de lancement Ø 3,5 mm
	0000 930 2267	1	Anwerfseil Ø 3,5 mm / 28 Stück (A,B)	Starter rope Ø 3.5 mm / 28 pieces (A,B)	Câble de lancement Ø 3,5 mm / 28 pièces (A,B)
12	0000 190 3401	1	Griff ElastoStart Ø 3,5 mm BR □ 13, 14	Starter grip ElastoStart Ø 3.5 mm BR □ 13, 14	Poignée ElastoStart Ø 3,5 mm BR □ 13, 14
13	0000 195 7001	1	Kappe BR	Cap BR	Capuchon BR
14	1113 195 8200	1	Anwerfseil Ø 3,5x960 mm BR	Starter rope Ø 3.5x960 mm BR	Câble de lancement Ø 3,5x960 mm BR
15	4119 195 0400	1	Seilrolle	Rope rotor	Poulie à câble
16	4116 195 7200	1	Klinke	Pawl	Cliquet
17	0000 958 0923	1	Scheibe	Washer	Rondelle
18	1118 195 3500	1	Feder	Spring	Ressort
19	9022 371 1020	6	Schraube IS-M5x20-12.9	Spline screw IS-M5x20	Vis cylindrique IS-M5x20
20	4119 149 0600	1	Auspuffdichtung	Exhaust gasket	Joint d'échappement
21	4119 140 0605	1	Schalldämpfer	Muffler	Silencieux
22	4119 140 0600	1	Schalldämpfer USA, AUS, CDN □ 23 - 25	Muffler USA, AUS, CDN □ 23 - 25	Silencieux USA, AUS, CDN □ 23 - 25
23	4119 141 9000	1	Gitter	Screen	Grille
24	4119 145 3000	1	Deckrahmen	Screen frame	Cadre
25	9099 021 0810	2	Schraube DIN7971-4,2x9,5	Self-tapping screw 4.2x9.5	Vis Parker 4,2x9,5
26	9307 021 0120	2	Scheibe DIN9021-A5,3	Washer 5.3	Rondelle 5,3
27	9022 341 1150	2	Schraube IS-M5x65x25-10.9	Spline screw IS-M5x65	Vis cylindrique IS-M5x65
28	0000 400 7000	1	Zündkerze NGK BPMR7A	Spark plug NGK BPMR7A	Bougie NGK BPMR7A
28	1110 400 7005	1	Zündkerze Bosch WSR 6 F	Spark plug Bosch WSR 6 F	Bougie Bosch WSR 6 F

(1) FS 220, (2) FS 220 K, (3) FS 280, (4) FS 280 K



324ET046 SC

Illustration B

Anwerfvorrichtung,
Schalldämpfer

Rewind starter, Muffler

Dispositif de lancement,
Silencieux

Bild-Nr.	Teile-Nr.	St.-Zahl	Benennung	Part Name	Désignation
29	4119 007 1022	1	Satz Abdeckplatte (B) □ 30 - 32	Cover plate kit (B) □ 30 - 32	Jeu de pièces de plaque de recouvrement (B) □ 30 - 32
30	4119 195 6200	1	Schlauch (B)	Hose (B)	Tuyau (B)
31	9022 341 1090	2	Schraube IS-M5x40x25-10.9 (B)	Spline screw IS-M5x40 (B)	Vis cylindrique IS-M5x40 (B)
32	9022 341 1220	2	Schraube IS-M5x48x22-10.9 (B)	Spline screw IS-M5x48 (B)	Vis cylindrique IS-M5x48 (B)
40 *	1121 195 3400	1	→ X 32 735 493 (08.1996) Griff	→ X 32 735 493 (08.1996) Starter grip	→ X 32 735 493 (08.1996) Poignée
41 *	1113 195 8200	1	Anwerfseil Ø 3,5x960 mm	Starter rope Ø 3.5x960 mm	Câble de lancement Ø 3,5x960 mm
*	0000 930 2203	1	Anwerfseil Ø 3,5 mm x 30,5 m (A,B)	Starter rope Ø 3.5 mm x 30.5 m (A,B)	Câble de lancement Ø 3,5 mm x 30,5 m (A,B)
42 *	0000 958 0806	1	→ X 23 017 236 (05.1991) Scheibe	→ X 23 017 236 (05.1991) Washer	→ X 23 017 236 (05.1991) Rondelle
43 *	0000 974 1000	2	Halbrundniet 3x6 (28.1988)	Round head rivet 3x6 (28.1988)	Rivet à tête ronde 3x6 (28.1988)
44 *	9099 021 2330	1	Schraube DIN7971-3,5x6,5	Self-tapping screw 3.5x6.5	Vis Parker 3,5x6,5

(1) FS 220, (2) FS 220 K, (3) FS 280, (4) FS 280 K

FS 220, FS 220 K, FS 280, FS 280 K

Illustration C

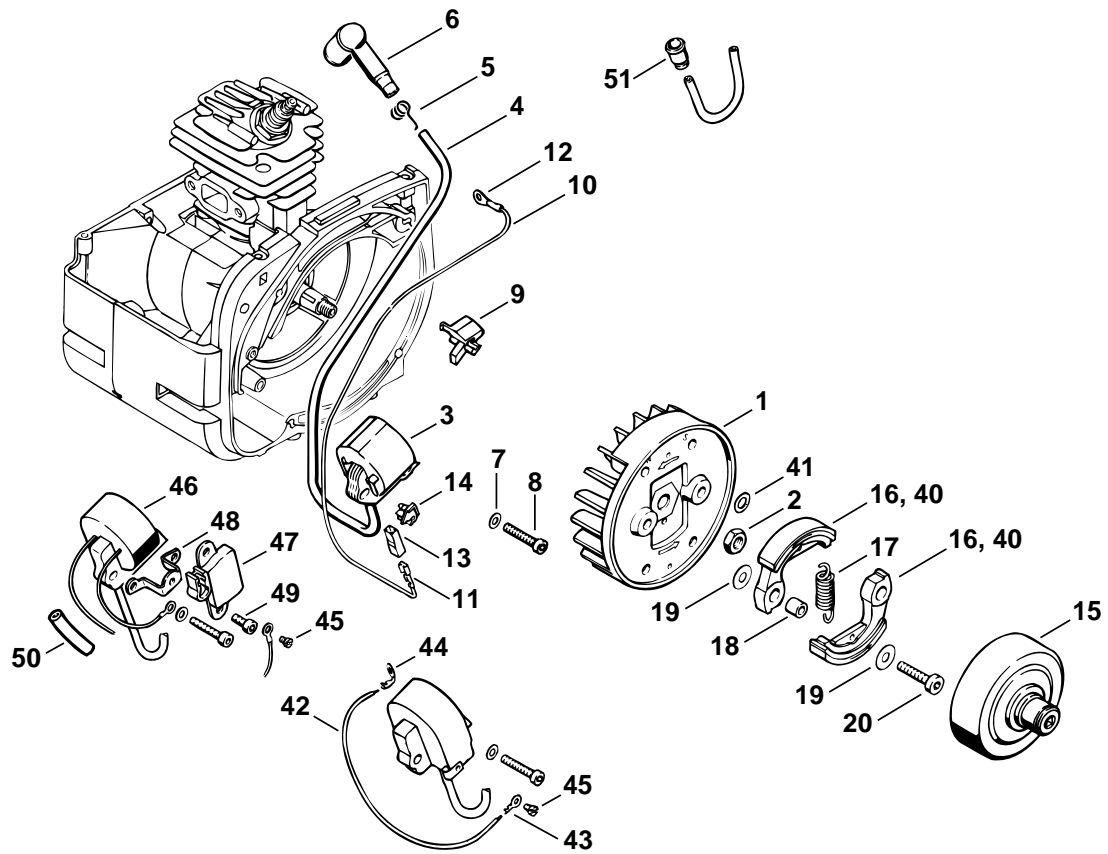
Zündanlage

Ignition system

Dispositif d'allumage

Bild-Nr.	Teile-Nr.	St.-Zahl	Benennung	Part Name	Désignation
			(25.2005)	(25.2005)	(25.2005)
1	4119 400 1201	1	Schwungrad	Flywheel	Rotor
2	9210 261 1140	1	Mutter DIN934-M8x1-10	Hexagon nut M8x1	Ecrou à six pans M8x1
3	0000 400 1306	1	Zündmodul	Ignition module	Module d'allumage
			□ 4, 11, 13, 14	□ 4, 11, 13, 14	□ 4, 11, 13, 14
3	4119 400 1306	1	Zündmodul nur in Brasilien erhältlich (3)	Ignition module available in Brazil only (3)	Module d'allumage seulement livrable au Brésil (3)
			□ 4	□ 4	□ 4
4		1	Zündleitung 295 mm (D)	Ignition lead 295 mm (D)	Câble d'allumage 295 mm (D)
	0000 405 0600	1	Zündleitung 1 m (A,B)	Ignition lead 1 m (A,B)	Câble d'allumage 1 m (A,B)
	0000 930 2251	1	Zündleitung 10 m (A,B)	Ignition lead 10 m (A,B)	Câble d'allumage 10 m (A,B)
5	0000 998 0606	1	Schenkelfeder	Torsion spring	Ressort coudé
6	1106 405 1000	1	Zündleitungsstecker	Spark plug boot	Contact de câble d'allumage
7	9291 021 0121	2	Scheibe DIN125-A5,3	Washer 5.3	Rondelle 5,3
8	9022 371 0710	2	Schraube IS-M4x20-12.9	Spline screw IS-M4x20	Vis cylindrique IS-M4x20
9	4119 405 1900	1	Halter	Retainer	Patte de fixation
10	4119 440 1107	1	KurzschlieÙleitung	Short circuit wire	Câble de court-circuit
			□ 11 - 13	□ 11 - 13	□ 11 - 13
11	0751 030 8958	1	Steckhülse 4,8-1	Terminal socket 4.8-1	Clip enfichable 4,8-1
12	0751 030 8950	1	Kabelschuh A4-1	Terminal socket A 4-1	Cosse de câble A 4-1
13	0751 030 8470	1	Tülle	Grommet	Douille
14	0000 448 1203	1	Kabelhalter	Lead retainer	Attache de câble
15	4119 160 2906	1	Kupplungstrommel	Clutch drum	Cloche d'embrayage
16	4119 160 2001	1	Kupplung	Clutch	Embrayage
			□ 17	□ 17	□ 17
17	0000 997 6205	1	Zugfeder	Tension spring	Ressort de tension
18	0000 961 0505	2	Ring	Ring	Anneau
19	0000 958 0609	4	Scheibe	Washer	Rondelle
20	9022 341 1350	2	Schraube IS-M6x25-10.9	Spline screw IS-M6x25	Vis cylindrique IS-M6x25

(1) FS 220, (2) FS 220 K, (3) FS 280, (4) FS 280 K



324ET027 LA

Illustration C

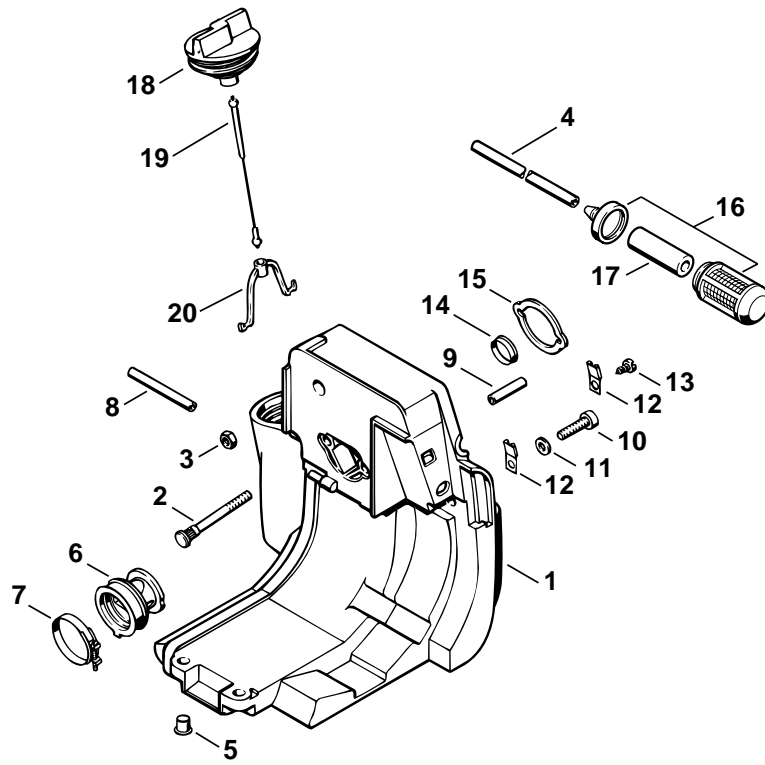
Zündanlage

Ignition system

Dispositif d'allumage

Bild-Nr.	Teile-Nr.	St-Zahl	Benennung	Part Name	Désignation
40 *	4119 160 2000	1	→ X 28 469 095 (15.1994) Kupplung □ 17	→ X 28 469 095 (15.1994) Clutch □ 17	→ X 28 469 095 (15.1994) Embrayage □ 17
41 *	9291 021 0180	1	→ X 26 726 545 (52.1992) Scheibe DIN125-A8,4	→ X 26 726 545 (52.1992) Washer 8.4	→ X 26 726 545 (52.1992) Rondelle 8,4
42 *	4119 440 1105	1	KurzschlieÙleitung □ 43, 44	Short circuit wire □ 43, 44	Câble de court-circuit □ 43, 44
43 *	0751 030 8951	1	Kabelschuh A3-1	Terminal socket A3-1	Cosse de câble A3-1
44 *	0751 030 8950	1	Kabelschuh A4-1	Terminal socket A 4-1	Cosse de câble A 4-1
45 *	9041 216 0300	1	Schraube DIN84-M3x4-5.8	Pan head screw M3x4	Vis cylindrique M3x4
46 *	4119 400 1301	1	→ X 25 484 443 (18.1992) Zündanker (3,4) □ 4 - 6	→ X 25 484 443 (18.1992) Ignition coil (3,4) □ 4 - 6	→ X 25 484 443 (18.1992) Bobine d'allumage à rupteur (3,4) □ 4 - 6
47 *	4119 400 1000	1	Schaltgerät (3,4)	Trigger unit (3,4)	Appareil de distribution (3,4)
48 *	4119 400 2400	1	Konsole (3,4)	Panel (3,4)	Console de commande (3,4)
49 *	9022 313 0650	2	Schraube IS-M4x10-8.8 (3,4)	Spline screw IS-M4x10 (3,4)	Vis cylindrique IS-M4x10 (3,4)
50 *	4119 442 0400	1	Schlauch (3,4)	Hose (3,4)	Tuyau (3,4)
51 *	0000 989 1010	1	(05.1991) Schutztülle	(05.1991) Grommet	(05.1991) Douille de protection

(1) FS 220, (2) FS 220 K, (3) FS 280, (4) FS 280 K



323ET028 SC

Illustration D

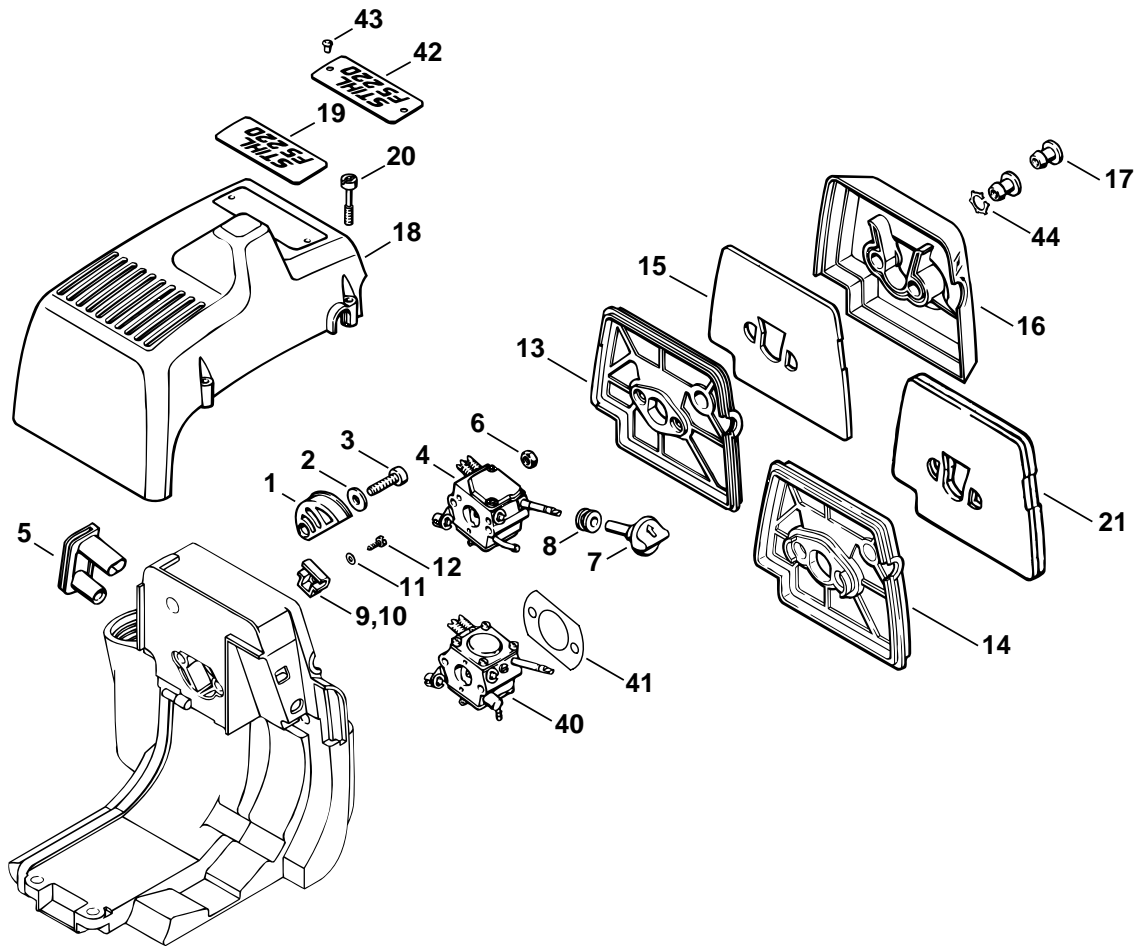
Tankgehäuse

Tank housing

Carter de réservoir

Bild-Nr.	Teile-Nr.	St.-Zahl	Benennung	Part Name	Désignation
1	4119 350 0800	1	Tankgehäuse □ 2 - 5	Tank housing □ 2 - 5	Carter de réservoir □ 2 - 5
2	1121 122 6600	2	Bundschraube	Collar screw	Vis à embase
3	9210 260 0700	1	Mutter DIN934-M5-8	Hexagon nut M5	Écrou à six pans M5
4		1	Schlauch 3,1x5,7x240 mm (D)	Hose 3.1x5.7x240 mm (D)	Tuyau 3,1x5,7x240 mm (D)
	0000 930 2803	1	Schlauch 3,1x5,7 mm x 1 m (A,B)	Hose 3.1x5.7 mm x 1 m (A,B)	Tuyau 3,1x5,7 mm x 1 m (A,B)
	0712 923 8004	1	Schlauch 3,1x5,7 mm x 10 m (A,B)	Hose 3.1x5.7 mm x 10 m (A,B)	Tuyau 3,1x5,7 mm x 10 m (A,B)
5	9443 825 7130	4	Niet DIN7339-7,5x1x6,8	Hollow rivet 7.5x1x6.8	Rivet tubulaire 7,5x1x6,8
6	4119 141 2200	1	Krümmen	Manifold	Coude
7	9771 021 2550	1	Spannschelle 32x5	Hose clip Ø 32x5	Collier de serrage Ø 32x5
8		1	Schlauch 3,1x5,7x53 mm (D)	Hose 3.1x5.7x53 mm (D)	Tuyau 3,1x5,7x53 mm (D)
9		1	Schlauch 3,1x5,7x27 mm (D)	Hose 3.1x5.7x27 mm (D)	Tuyau 3,1x5,7x27 mm (D)
	0000 930 2803	1	Schlauch 3,1x5,7 mm x 1 m (A,B)	Hose 3.1x5.7 mm x 1 m (A,B)	Tuyau 3,1x5,7 mm x 1 m (A,B)
	0712 923 8004	1	Schlauch 3,1x5,7 mm x 10 m (A,B)	Hose 3.1x5.7 mm x 10 m (A,B)	Tuyau 3,1x5,7 mm x 10 m (A,B)
10	9022 371 1020	4	Schraube IS-M5x20-12.9	Spline screw IS-M5x20	Vis cylindrique IS-M5x20
11	9291 021 0120	1	Scheibe DIN125-A5,3	Washer 5.3	Rondelle 5,3
12	4119 431 6700	2	Steckhülse	Terminal socket	Clip enfichable
13	9099 021 0810	1	Schraube DIN7971-4,2x9,5	Self-tapping screw 4.2x9.5	Vis Parker 4,2x9,5
14	1113 141 1805	1	Hülse	Sleeve	Douille
15	1121 121 8600	1	Scheibe	Washer	Rondelle
16	0000 350 3502	1	Saugkopf □ 17	Pickup body □ 17	Crépine d'aspiration □ 17
17	0000 358 1800	1	Filter	Filter	Filtre
18	4116 350 0502	1	Tankverschluss □ 19, 20	Filler cap □ 19, 20	Bouchon du réservoir □ 19, 20
19	0000 350 0900	1	Seil	Rope	Corde
20	0000 353 0600	1	Haken	Hook	Crochet

(1) FS 220, (2) FS 220 K, (3) FS 280, (4) FS 280 K



324ET039 SC

Illustration E

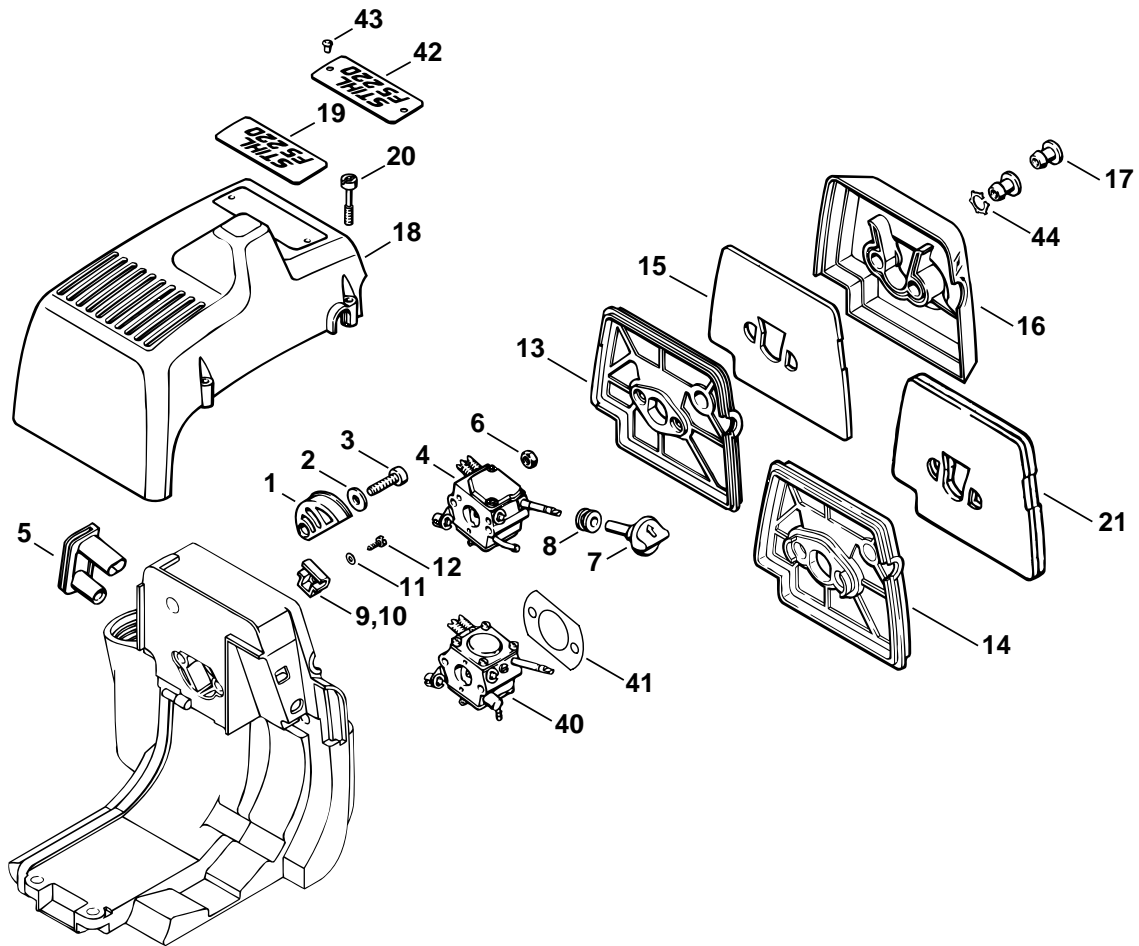
Luftfilter

Air filter

Filtre à air

Bild-Nr.	Teile-Nr.	St.-Zahl	Benennung	Part Name	Désignation
1	4119 182 7600	1	Spannstück	Tensioner	Pièce de serrage
2	9307 021 0120	1	Scheibe DIN9021-A5,3	Washer 5.3	Rondelle 5,3
3	9022 371 1020	1	Schraube IS-M5x20-12.9	Spline screw IS-M5x20	Vis cylindrique IS-M5x20
4	4119 120 0602	1	Vergaser C1S-S3E (1,2)	Carburetor C1S-S3E (1,2)	Carburateur C1S-S3E (1,2)
4	4119 120 0602	1	Vergaser C1S-S3E nur in Brasilien erhältlich (3)	Carburetor C1S-S3E available in Brazil only (3)	Carburateur C1S-S3E seulement livrable au Brésil (3)
5	4119 123 7501	1	Tülle	Grommet	Douille
6	9210 260 0700	2	Mutter DIN934-M5-8	Hexagon nut M5	Écrou à six pans M5
7	4119 182 9500	1	Drehknopf	Choke knob	Bouton de réglage
8	4119 182 0700	1	Tülle	Grommet	Douille
9	4119 182 2102	1	Gaszughalter	Support	Support de câble
10 *	4119 182 2100	1	➔ 3 54 341 645 (20.2002) Gaszughalter	➔ 3 54 341 645 (20.2002) Support	➔ 3 54 341 645 (20.2002) Support de câble
11	9294 021 0080	1	Scheibe DIN433-3,2	Washer 3.2	Rondelle 3,2
12	9099 021 1760	1	Schraube DIN7971-2,9x9,5	Self-tapping screw 2.9x9.5	Vis Parker 2,9x9,5
13	4119 120 1600	1	Luftfilter (1,2)	Air filter (1,2)	Filtre à air (1,2)
14	4119 120 1606	1	Luftfilter (3,4)	Air filter (3,4)	Filtre à air (3,4)
15	4119 141 0300	1	Zusatzfilter	Auxiliary filter	Filtre à air additionnel
16	4119 141 1000	1	Vergaserkastendeckel (1,2)	Carburetor box cover (1,2)	Couvercle de carter de carburateur (1,2)
16	4119 141 1005	1	Vergaserkastendeckel (3,4)	Carburetor box cover (3,4)	Couvercle de carter de carburateur (3,4)
17	4119 141 8302	2	Verschlussmutter	Slotted nut	Ecrou de verrouillage
18	4119 084 0900	1	Haube	Shroud	Capot
19	4119 967 1501	1	Typenschild FS 220	Model plate FS 220	Plaque matricule FS 220
19	4119 967 1506	1	Typenschild FS 280 (A)	Model plate FS 280 (A)	Plaque matricule FS 280 (A)
19	4119 967 1507	1	Typenschild FS 220 K (A)	Model plate FS 220 K (A)	Plaque matricule FS 220 K (A)
19	4119 967 1508	1	Typenschild FS 280 K (A)	Model plate FS 280 K (A)	Plaque matricule FS 280 K (A)
20	9025 313 0741	4	Schraube M4x25-8.8	Spline screw M4x25	Vis cylindrique M4x25
21	4119 141 1700	1	Filterplatte (B)	Filter plate (B)	Élément filtrant plat (B)

(1) FS 220, (2) FS 220 K, (3) FS 280, (4) FS 280 K



324ET039 SC

Illustration E

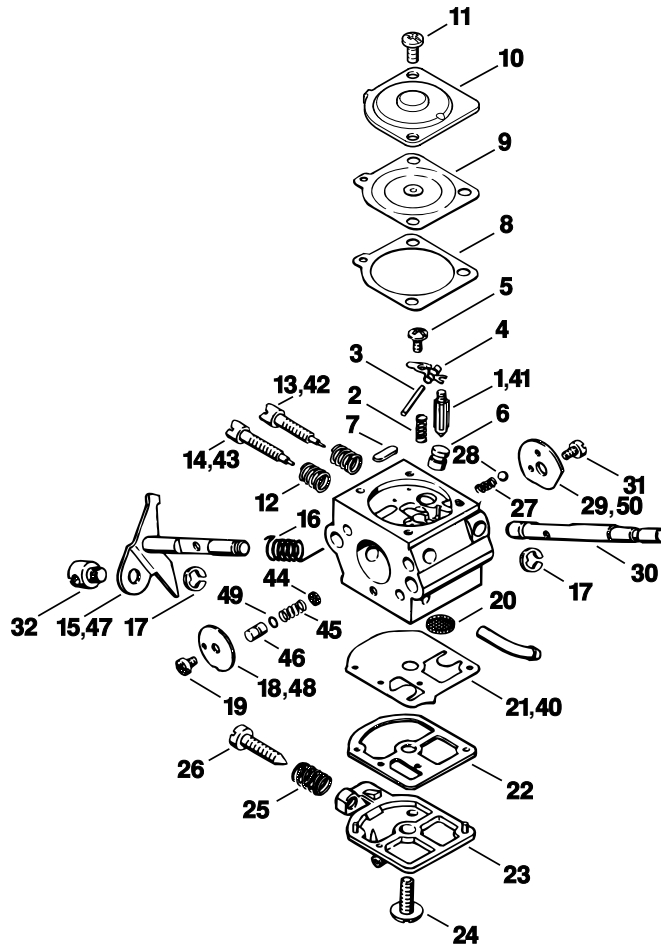
Luftfilter

Air filter

Filtre à air

Bild-Nr.	Teile-Nr.	St-Zahl	Benennung	Part Name	Désignation
			➔ 2 38 337 990	➔ 2 38 337 990	➔ 2 38 337 990
40 *	4119 120 0604	1	Vergaser WT-223A (3,4)	Carburetor WT-223A (3,4)	Carburateur WT-223A (3,4)
41 *	4119 122 1701	1	Distanzblech (3,4)	Distance plate (3,4)	Tôle d'écartement (3,4)
			➔ X 31 103 921	➔ X 31 103 921	➔ X 31 103 921
42 *	4119 967 1500	1	Typenschild FS 220	Model plate FS 220	Plaque matricule FS 220
	* 4119 967 1502	1	Typenschild FS 280 (A)	Model plate FS 280 (A)	Plaque matricule FS 280 (A)
	* 4119 967 1503	1	Typenschild FS 220 K (A)	Model plate FS 220 K (A)	Plaque matricule FS 220 K (A)
	* 4119 967 1504	1	Typenschild FS 280 K (A)	Model plate FS 280 K (A)	Plaque matricule FS 280 K (A)
43 *	0000 974 1000	2	Halbrundniet 3x6	Round head rivet 3x6	Rivet à tête ronde 3x6
			➔ X 23 585 420	➔ X 23 585 420	➔ X 23 585 420
44 *	4119 141 8200	2	Zackenring (3,4)	Shakeproof washer (3,4)	Anneau denté (3,4)

(1) FS 220, (2) FS 220 K, (3) FS 280, (4) FS 280 K



324ET029 LA

Illustration F

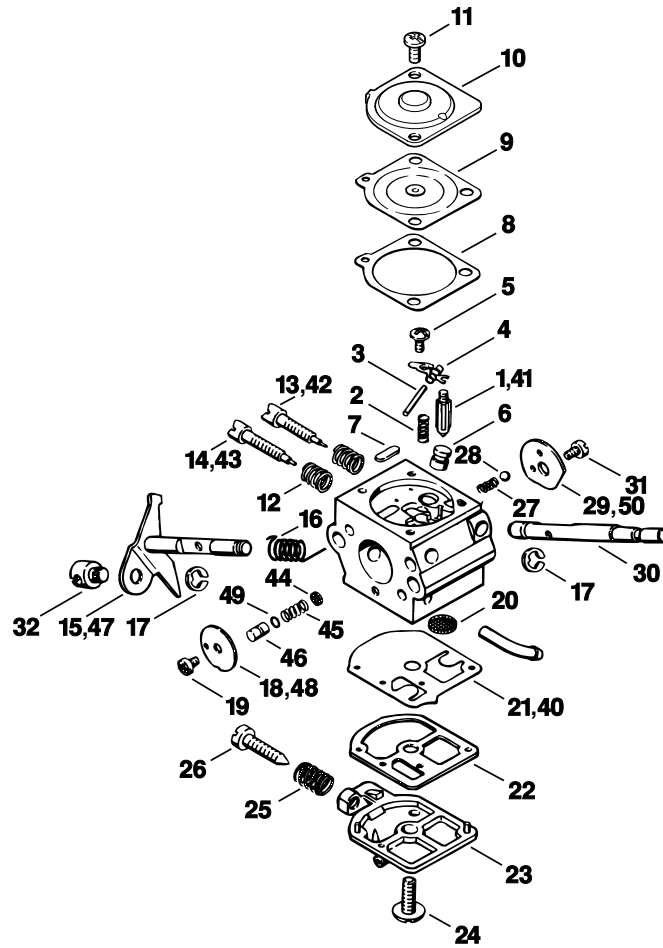
Vergaser C1S-S3E

Carburetor C1S-S3E

Carburateur C1S-S3E

Bild-Nr.	Teile-Nr.	St-Zahl	Benennung	Part Name	Désignation
	4119 120 0602	1	Vergaser C1S-S3E □ 1 - 32	Carburetor C1S-S3E □ 1 - 32	Carburateur C1S-S3E □ 1 - 32
1	4116 121 5100	1	Einlassnadel	Inlet needle	Pointeau d'admission
2	1120 122 3004	1	Feder	Spring	Ressort
3	1120 121 9200	1	Achse	Spindle	Axe
4	1120 121 5000	1	Einlassregelhebel	Inlet control lever	Levier de réglage d'admission
5	1120 122 6600	1	Bundschrabe	Collar screw	Vis à embase
6	4119 121 5400	1	Ventildüse	Valve jet	Gicleur à soupape
7	4119 121 0700	1	Verschlussplatte	Cup plug	Plaque de fermeture
8	1120 129 0902	1	Dichtung	Gasket	Joint
9	1120 121 4700	1	Regelmembrane	Metering diaphragm	Membrane de réglage
10	1123 121 0801	1	Abschlussdeckel	End cover	Couvercle
11	4132 122 6600	2	Bundschrabe	Collar screw	Vis à embase
12	1120 122 3005	2	Feder	Spring	Ressort
13	4119 122 6702	1	Hauptstellschraube	High speed adjustment screw	Vis H de richesse à haut régime
14	4119 122 6802	1	Leerlaufstellschraube	Low speed adjustment screw	Vis L de richesse au ralenti
15	4119 120 7101	1	Drosselwelle mit Hebel	Throttle shaft with lever	Axe de papillon avec levier
16	4119 122 3000	1	Schenkelfeder	Torsion spring	Ressort coudé
17	1120 122 9000	2	Sicherungsring	E-clip	Circlip
18	1120 121 3301	1	Drosselklappe	Throttle shutter	Papillon
19	1120 122 7400	1	Halbrundschrabe	Round head screw	Vis à tête ronde
20	1120 121 7800	1	Sieb	Strainer	Tamis
21	4119 121 4800	1	Pumpenmembrane	Pump diaphragm	Membrane de pompe
22	1120 129 0901	1	Dichtung	Gasket	Joint
23	4119 121 0800	1	Abschlussdeckel	End cover	Couvercle
24	1120 122 7800	1	Linsensenschrabe	Oval head screw	Vis à tête bombée fraisée
25	1120 122 3003	1	Feder	Spring	Ressort
26	1120 122 6200	1	Leerlaufanschlagschraube	Idle speed adjustment screw	Vis de réglage de régime de ralenti
27	4119 122 3002	1	Feder	Spring	Ressort
28	4119 122 4200	1	Kugel	Ball	Bille
29	4119 121 2901	1	Startklappe	Choke shutter	Volet de démarrage
30	4119 121 3000	1	Startwelle	Choke shaft	Axe de volet de démarrage
31	1125 122 7403	1	Halbrundschrabe	Round head screw	Vis à tête ronde
32	4119 121 8900	1	Bolzen	Pin	Boulon
	4119 007 1060	1	Satz Vergaserteile □ 8, 9, 21, 22	Set of carburetor parts □ 8, 9, 21, 22	Jeu de pièces de carburateur □ 8, 9, 21, 22

(1) FS 220, (2) FS 220 K, (3) FS 280, (4) FS 280 K



324ET029 LA

Illustration F

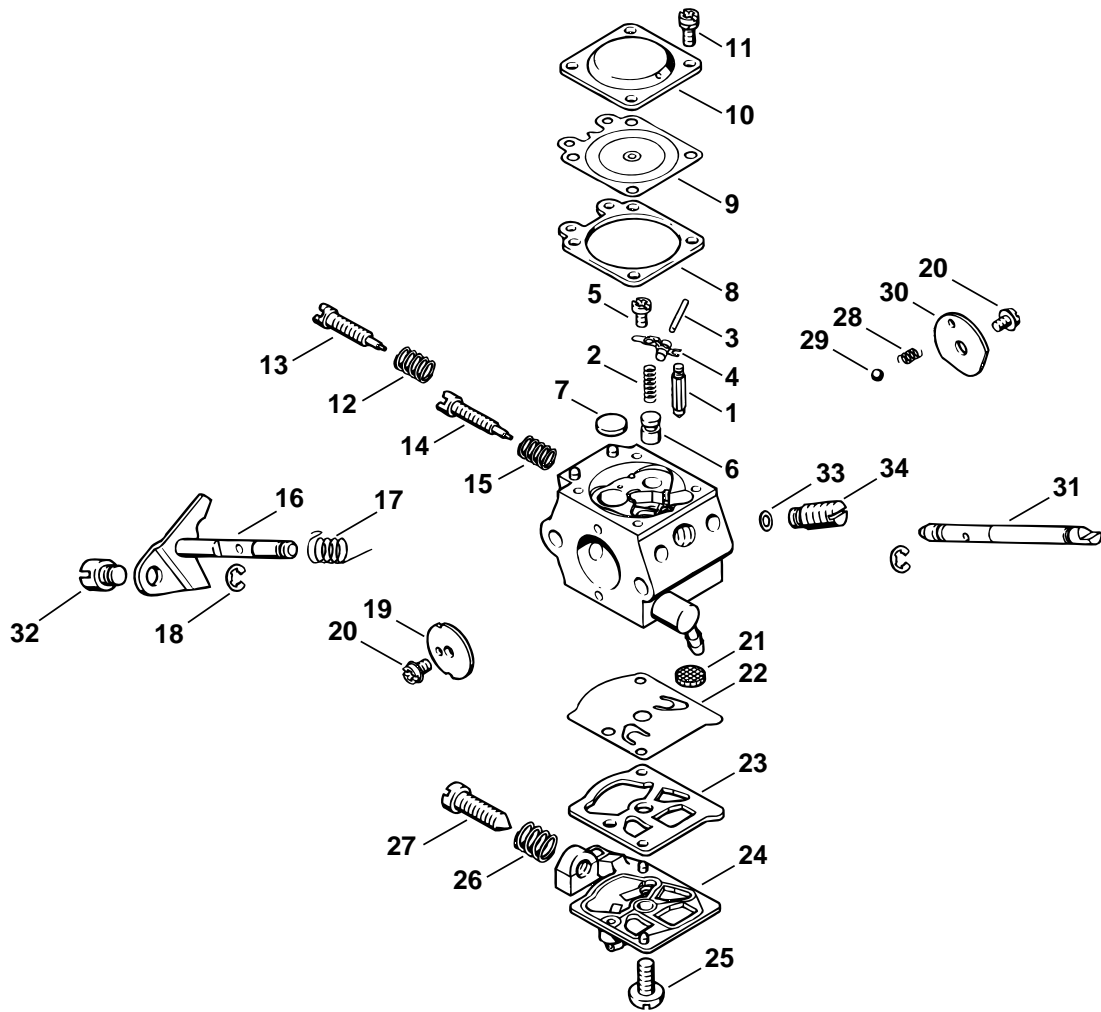
Vergaser C1S-S3E

Carburetor C1S-S3E

Carburateur C1S-S3E

Bild-Nr.	Teile-Nr.	St-Zahl	Benennung	Part Name	Désignation
			(28.1988) Vergaser C1S-S2 □ 40 - 50	(28.1988) Carburetor C1S-S2 □ 40 - 50	(28.1988) Carburateur C1S-S2 □ 40 - 50
	*				
40 *	1120 121 4802	1	Pumpenmembrane	Pump diaphragm	Membrane de pompe
41 *	1110 121 5100	1	Einlassnadel	Inlet needle	Pointeau d'admission
42 *	4119 122 6700	1	Hauptstellschraube	High speed adjustment screw	Vis H de richesse à haut régime
43 *	1120 122 6801	1	Leerlaufstellschraube	Low speed adjustment screw	Vis L de richesse au ralenti
44 *	1120 121 7801	1	Sieb	Strainer	Tamis
45 *	4119 122 3001	1	Feder (C)	Spring (C)	Ressort (C)
46 *	4119 121 5800	1	Pumpenkolben	Pump piston	Piston de pompe
47 *	4119 120 7100	1	Drosselwelle mit Hebel	Throttle shaft with lever	Axe de papillon avec levier
48 *	4119 121 3300	1	Drosselklappe	Throttle shutter	Papillon
49 *	4119 122 3600	1	Dichtring	Sealing ring	Anneau de joint
50 *	4119 121 2900	1	Startklappe	Choke shutter	Volet de démarrage
	* 1120 007 1061	1	Satz Vergaserteile □ 8, 9, 22, 40	Set of carburetor parts □ 8, 9, 22, 40	Jeu de pièces de carburateur □ 8, 9, 22, 40

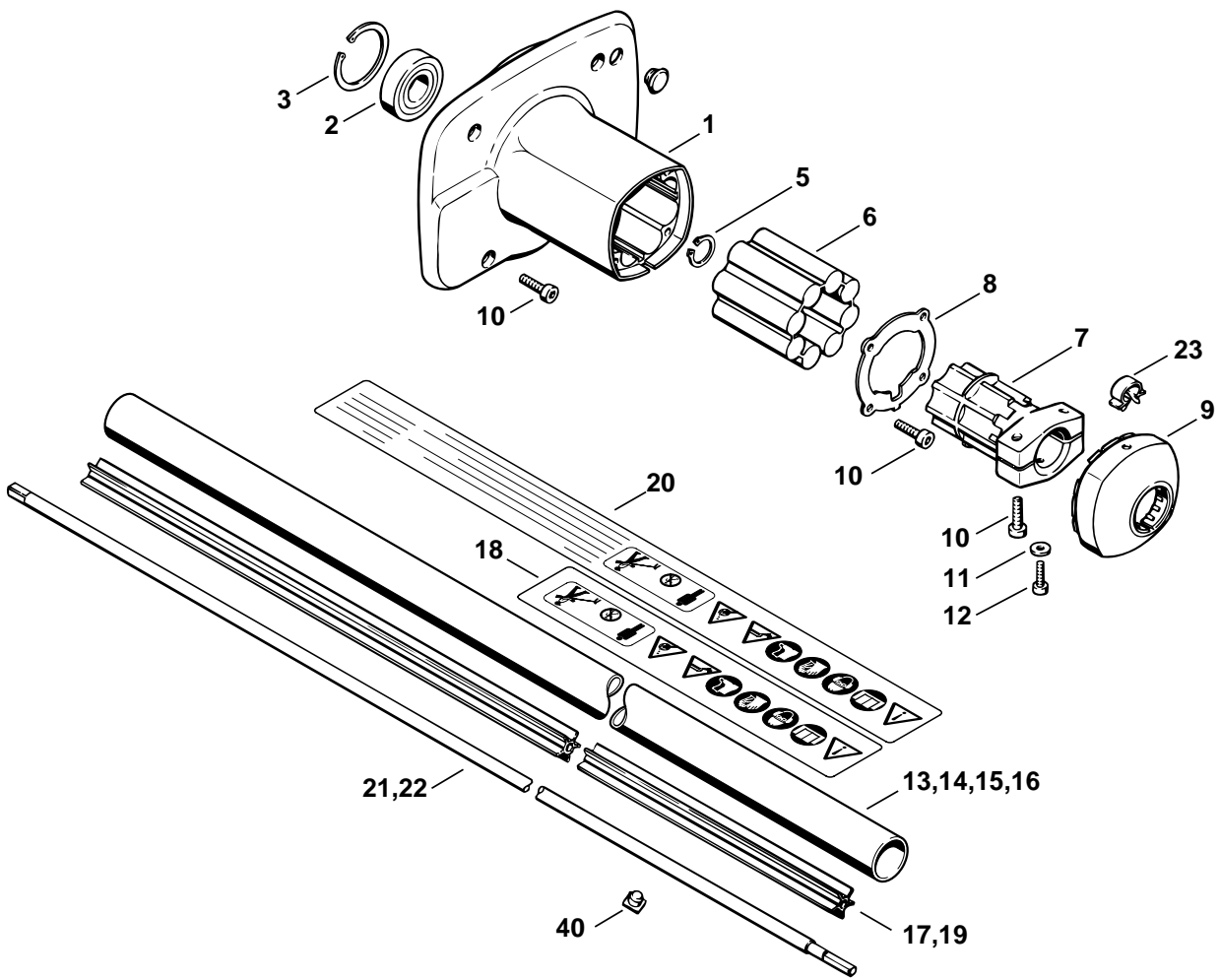
(1) FS 220, (2) FS 220 K, (3) FS 280, (4) FS 280 K



324ET037 SC

Bild-Nr.	Teile-Nr.	St-Zahl	Benennung	Part Name	Désignation
			➔ 2 38 337 990	➔ 2 38 337 990	➔ 2 38 337 990
	* 4119 120 0604	1	Vergaser WT-223A □ 1 - 34	Carburetor WT-223A □ 1 - 34	Carburateur WT-223A □ 1 - 34
1 *	4116 121 5100	1	Einlassnadel	Inlet needle	Pointeau d'admission
2 *	1120 122 3001	1	Feder	Spring	Ressort
3 *	1113 121 9200	1	Achse	Spindle	Axe
4 *	1113 121 5000	1	Einlassregelhebel	Inlet control lever	Levier de réglage d'admission
5 *	1114 122 7400	1	Halbrundschraube	Round head screw	Vis à tête ronde
6 *	1120 121 5405	1	Ventildüse	Valve jet	Gicleur à soupape
7 *	4117 122 9402	1	Verschlussstopfen	Plug	Bouchon
8 *	1120 129 0900	1	Dichtung	Gasket	Joint
9 *	1113 121 4705	1	Regelmembrane	Metering diaphragm	Membrane de réglage
10 *	1113 121 0800	1	Abschlussdeckel	End cover	Couvercle
11 *	1106 122 7400	4	Halbrundschraube	Round head screw	Vis à tête ronde
12 *	4117 122 3007	1	Feder	Spring	Ressort
13 *	1118 122 6700	1	Hauptstellschraube	High speed adjustment screw	Vis H de richesse à haut régime
14 *	4119 122 6801	1	Leerlaufstellschraube	Low speed adjustment screw	Vis L de richesse au ralenti
15 *	1115 122 3002	1	Feder	Spring	Ressort
16 *	4119 120 7102	1	Drosselwelle mit Hebel	Throttle shaft with lever	Axe de papillon avec levier
17 *	4119 122 3200	1	Schenkelfeder	Torsion spring	Ressort coudé
18 *	1117 122 9000	2	Sicherungsscheibe	E-clip	Circlip
19 *	1121 121 3301	1	Drosselklappe	Throttle shutter	Papillon
20 *	1110 122 7400	2	Halbrundschraube	Round head screw	Vis à tête ronde
21 *	1114 121 7800	1	Sieb	Strainer	Tamis
22 *	1121 121 4801	1	Pumpenmembrane	Pump diaphragm	Membrane de pompe
23 *	1120 129 0905	1	Dichtung	Gasket	Joint
24 *	4119 120 0800	1	Abschlussdeckel	End cover	Couvercle
25 *	1114 122 7100	1	Schraube	Screw	Vis
26 *	4117 122 3006	1	Feder	Spring	Ressort
27 *	4117 122 6200	1	Leerlaufanschlagschraube	Idle speed adjustment screw	Vis de réglage de régime de ralenti
28 *	1116 122 3000	1	Feder	Spring	Ressort
29 *	1116 122 4200	1	Kugel	Ball	Bille
30 *	1123 121 2901	1	Startklappe	Choke shutter	Volet de démarrage
31 *	4126 121 3000	1	Startwelle	Choke shaft	Axe de volet de démarrage
32 *	4117 121 8900	1	Bolzen	Pin	Boulon
33 *	4130 121 8600	1	Scheibe	Washer	Rondelle
34 *	4119 120 8700	1	Regelventil	Control valve	Soupape de réglage
	* 4119 007 1061	1	Satz Vergaserteile □ 8, 9, 22, 23	Set of carburetor parts □ 8, 9, 22, 23	Jeu de pièces de carburateur □ 8, 9, 22, 23

(1) FS 220, (2) FS 220 K, (3) FS 280, (4) FS 280 K



324ET045 SC

Illustration H

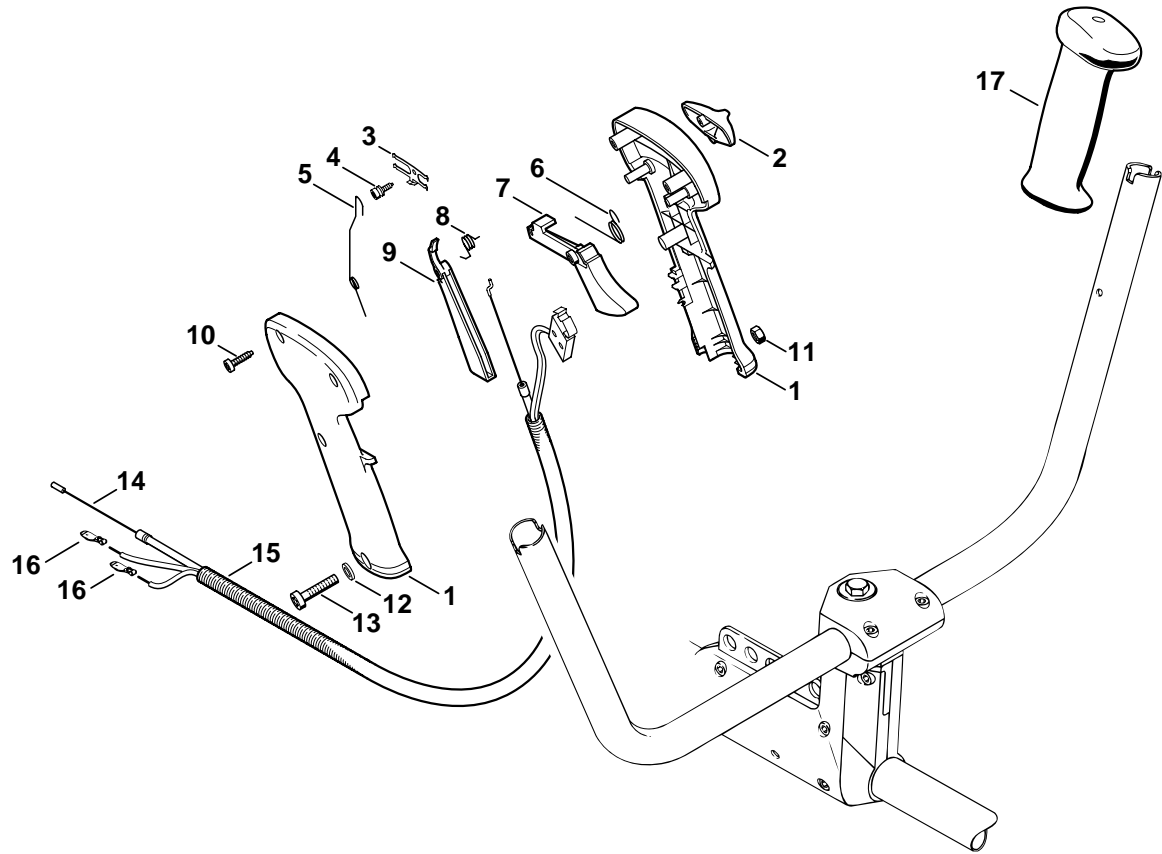
Kupplungsgehäuse, Schaft

Clutch housing, Drive tube assembly

Carter d'accouplement, Tube complet

Bild-Nr.	Teile-Nr.	St.-Zahl	Benennung	Part Name	Désignation
1	4119 161 0501	1	Kupplungsgehäuse	Clutch housing	Carter d'accouplement
2	9503 003 6650	1	Kugellager DIN625-6203-2RS	Grooved ball bearing 6203-2RS	Roulement rainuré à billes 6203-2RS
3	9456 621 4330	1	Sicherungsring DIN472-40x1,75	Circlip 40x1.75	Circlip 40x1,75
5	9455 621 1800	1	Sicherungsring DIN471-17x1	Circlip 17x1	Circlip 17x1
6	4119 791 9300	1	Gummielement	Rubber insert	Pièce en caoutchouc
7	4119 791 7200	1	Hülse	Sleeve	Douille
8	4119 792 6900	1	Scheibe	Washer	Rondelle
9	4119 162 2800	1	Kappe	Cap	Capuchon
10	9022 371 1020	10	Schraube IS-M5x20-12.9	Spline screw IS-M5x20	Vis cylindrique IS-M5x20
11	9307 021 0100	1	Scheibe DIN9021-A4,3	Washer 4.3	Rondelle 4,3
12	9022 313 0680	1	Schraube IS-M4x16-8.8	Spline screw IS-M4x16	Vis cylindrique IS-M4x16
13	4119 710 7104	1	Schaft Ø 28 mm x 1,55 m (1,3) □ 17, 18	Drive tube assembly Ø 28 mm / 1 1/8" x 1.55 m / 61" (1,3) □ 17, 18	Tube complet Ø 28 mm x 1,55 m (1,3) □ 17, 18
14	4119 710 7114	1	Schaft Ø 28 mm x 1,42 m (2,4) □ 18, 19	Drive tube assembly Ø 28 mm / 1 1/8" x 1.42 m / 55 15/16" (2,4) □ 18, 19	Tube complet Ø 28 mm x 1,42 m (2,4) □ 18, 19
15	4119 710 7100	1	Schaft Ø 28 mm x 1,55 m USA (1,3) □ 17, 20	Drive tube assembly Ø 28 mm / 1 1/8" x 1.55 m / 61" USA (1,3) □ 17, 20	Tube complet Ø 28 mm x 1,55 m USA (1,3) □ 17, 20
16	4119 710 7110	1	Schaft Ø 28 mm x 1,42 m USA (2,4) □ 19, 20	Drive tube assembly Ø 28 mm / 1 1/8" x 1.42 m / 55 15/16" USA (2,4) □ 19, 20	Tube complet Ø 28 mm x 1,42 m USA (2,4) □ 19, 20
17	4119 711 7301	1	Lagerrohr (1,3)	Flexible liner (1,3)	Foureaux (1,3)
18	0000 967 3725	1	Warnhinweis Piktogramm FS	Warning pictogram FS	Pictogramme d'avertissement FS
19	4119 711 7300	1	Lagerrohr (2,4)	Flexible liner (2,4)	Foureaux (2,4)
20	0000 967 3684	1	Warnhinweis Piktogramm FS USA	Warning pictogram FS USA	Pictogramme d'avertissement FS USA
21	4119 711 3201	1	Antriebswelle (1,3)	Drive shaft (1,3)	Arbre d'entraînement (1,3)
22	4119 711 3210	1	Antriebswelle (2,4)	Drive shaft (2,4)	Arbre d'entraînement (2,4)
	0781 120 1110	1	Getriebefett 225 g (A,B)	Gear lubricant 225 g (A,B)	Graisse de réducteur 225 g (A,B)
23	4119 791 9400	1	Kabelschelle	Cable clamp	Collier pour câbles
40 *	4119 711 2100	1	Stopfen	Plug	Bouchon

(1) FS 220, (2) FS 220 K, (3) FS 280, (4) FS 280 K



324ET038 SC

Illustration J

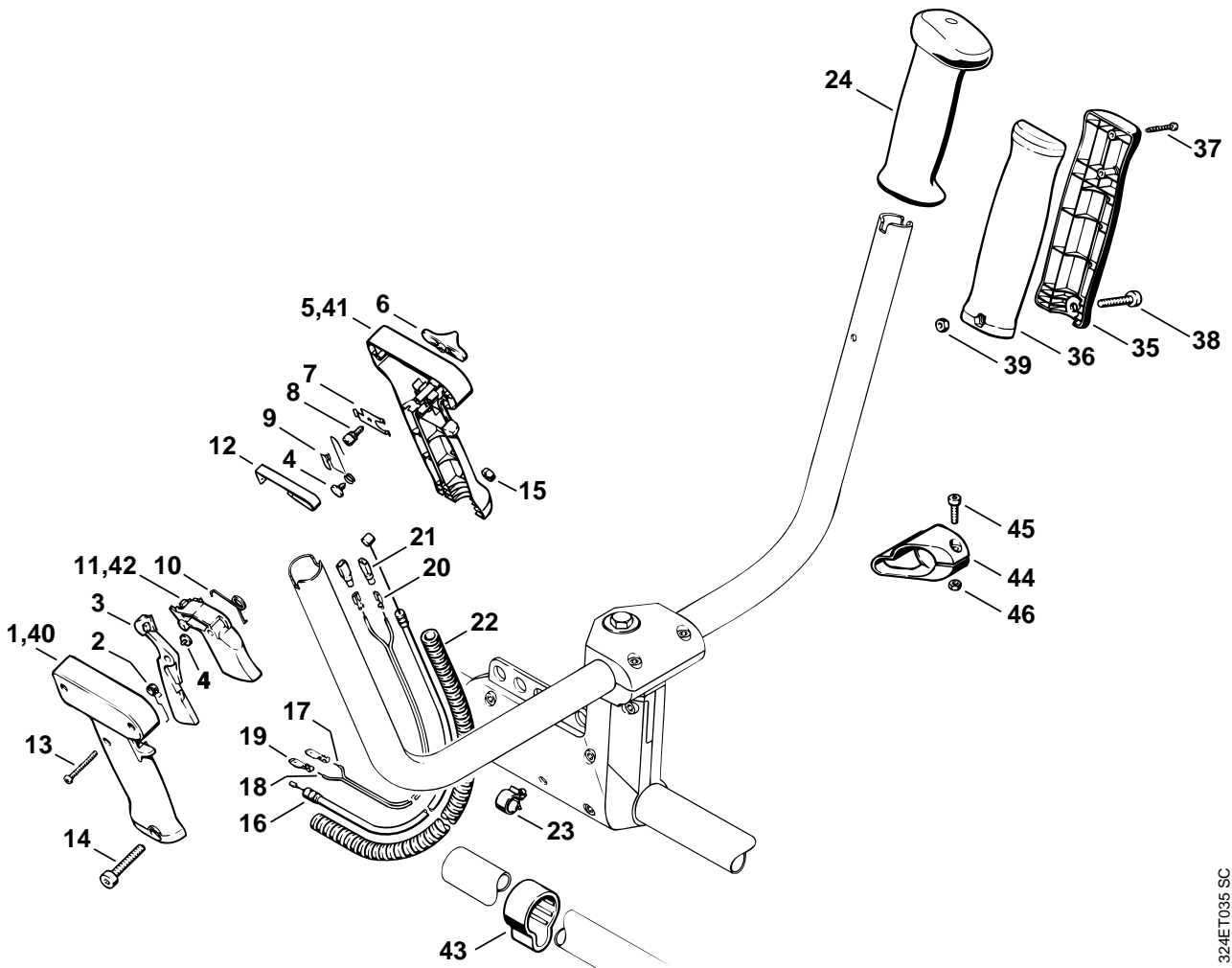
Bedienungsgriff

Control handle

Poignée de commande

Bild-Nr.	Teile-Nr.	St.-Zahl	Benennung	Part Name	Désignation
	4140 790 1302	1	Bedienungsgriff □ 1 - 13	Control handle □ 1 - 13	Poignée de commande □ 1 - 13
1	4140 790 0300	1	Handgriff rechts	Handle, right	Poignée droite
2	4128 182 1700	1	Kombischieber	Slide control	Curseur combiné
3	4128 182 4201	1	Rastfeder	Detent spring	Ressort d'encliquetage
4	4128 182 6200	1	Bundschraube	Collar screw	Vis à embase
5	4128 182 4502	1	Schenkelfeder	Torsion spring	Ressort coudé
6	4128 182 4500	1	Schenkelfeder	Torsion spring	Ressort coudé
7	4128 182 1000	1	Gashebel	Throttle trigger	Manette des gaz
8	4128 182 4501	1	Schenkelfeder	Torsion spring	Ressort coudé
9	4128 182 0800	1	Sperrhebel	Trigger interlock	Levier d'arrêt
10	9074 478 3025	3	Schraube IS-P4x16	Pan head self-tapping screw IS-P4x16	Vis cylindrique IS-P4x16
11	9214 320 0700	1	Sicherungsmutter DIN980-V M5-10	Lock nut M5	Ecrou de sécurité M5
12 *	9291 021 0120	1	Scheibe DIN125-A5,3	Washer 5.3	Rondelle 5,3
13	9022 346 1070	1	Schraube IS-M5x30x22-10.9	Spline screw IS-M5x30	Vis cylindrique IS-M5x30
14	4119 180 1101	1	Gaszug □ 15, 16	Throttle cable □ 15, 16	Câble de commande des gaz □ 15, 16
15		1	Schlauch 830 mm (D)	Hose 830 mm / 32 3/4" (D)	Tuyau 830 mm (D)
	4203 711 7201	1	Schlauch 960 mm (A)	Hose 960 mm / 37 13/16" (A)	Tuyau 960 mm (A)
16	0751 030 8454	2	Flachstecker	Spade terminal	Fiche plate
17	4128 791 0300	1	Handgriff links	Handle, left	Poignée gauche

(1) FS 220, (2) FS 220 K, (3) FS 280, (4) FS 280 K



324ET035 SC

Illustration K

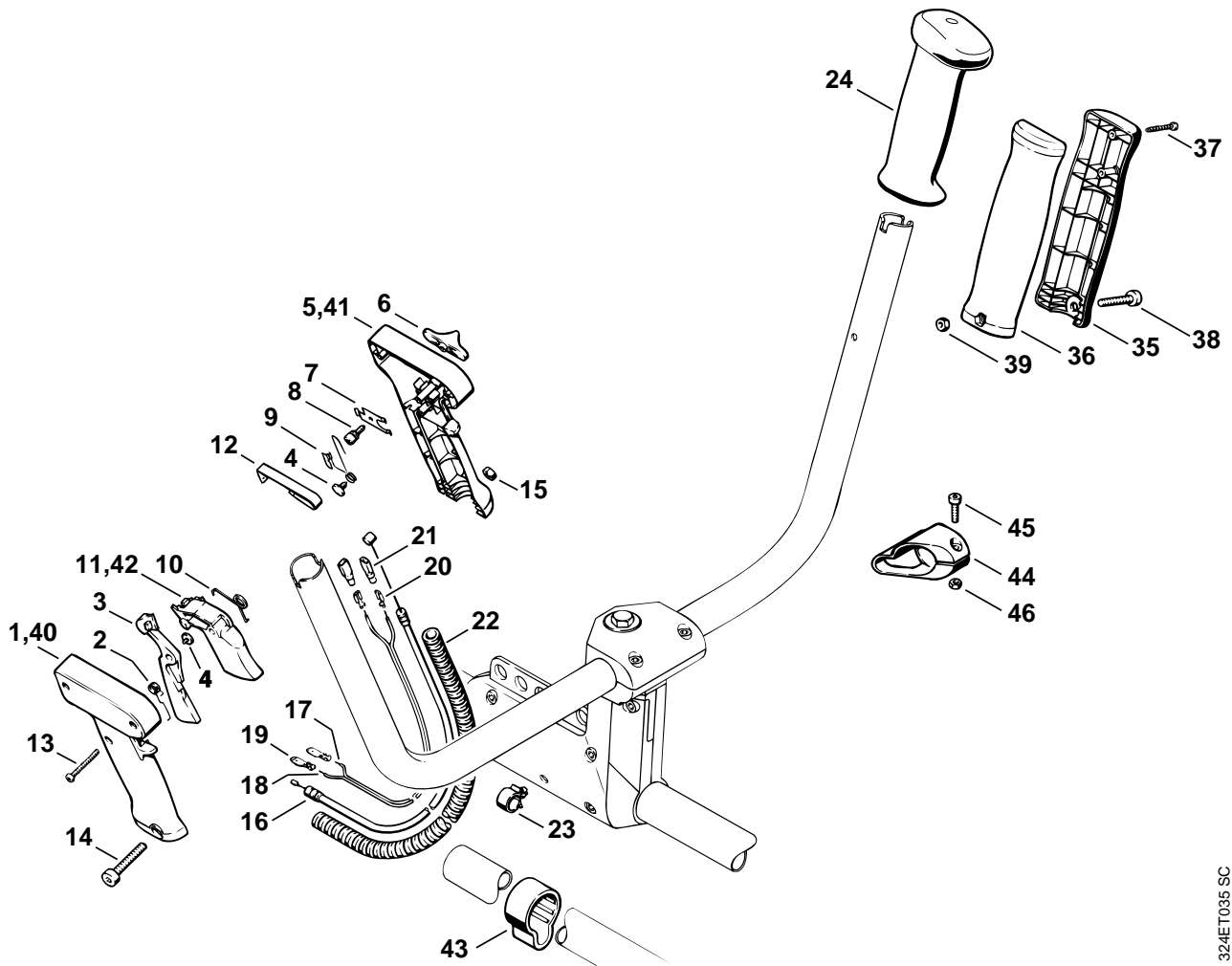
Bedienungsgriff

Control handle

Poignée de commande

Bild-Nr.	Teile-Nr.	St.-Zahl	Benennung	Part Name	Désignation
			➡ 3 54 341 645 (20.2002)	➡ 3 54 341 645 (20.2002)	➡ 3 54 341 645 (20.2002)
* 4119	790 1302	1	Bedienungsgriff □ 1 - 15	Control handle □ 1 - 15	Poignée de commande □ 1 - 15
1 *	4119 791 0801	1	Griffhälfte außen	Handle molding, outer	Monture de poignée extérieure
2 *	4126 182 4506	1	Schenkelfeder	Torsion spring	Ressort coudé
3 *	4126 182 0800	1	Sperrhebel	Trigger interlock	Levier d'arrêt
4 *	4126 182 6210	2	Bundschraube	Collar screw	Vis à embase
5 *	4119 791 0811	1	Griffhälfte innen	Handle molding, inner	Monture de poignée intérieure
6 *	4126 182 1700	1	Kombischieber	Slide control	Curseur combiné
7 *	4126 182 4700	1	Rastfeder	Detent spring	Ressort d'encliquetage
8 *	4126 182 6200	1	Bundschraube	Collar screw	Vis à embase
9 *	4126 442 1600	1	Kontaktfeder	Contact spring	Ressort de connexion
10 *	4126 182 4500	1	Schenkelfeder	Torsion spring	Ressort coudé
11 *	4126 182 1001	1	Gashebel	Throttle trigger	Manette des gaz
12 *	4126 442 1610	1	Kontaktfeder	Contact spring	Ressort de connexion
13 *	9099 021 1890	3	Schraube DIN7971-2,9x25	Self-tapping screw 2.9x25	Vis Parker 2,9x25
14 *	9022 346 1070	1	Schraube IS-M5x30x22-10.9	Spline screw IS-M5x30	Vis cylindrique IS-M5x30
15 *	9210 260 0700	1	Mutter DIN934-M5-8	Hexagon nut M5	Écrou à six pans M5
16 *	4119 180 1100	1	Gaszug	Throttle cable	Câble de commande des gaz
17 *		1	Leitung 990 mm (D)	Lead 990 mm / 39" (D)	Câble 990 mm (D)
18 *		1	Leitung 1020 mm (D)	Lead 1020 mm / 40.2" (D)	Câble 1020 mm (D)
* 0751	010 1110	1	Leitung 10 m (A,B)	Lead 10 m / 33' (A,B)	Conduit 10 m (A,B)
19 *	0751 030 8454	2	Flachstecker	Spade terminal	Fiche plate
20 *	0751 030 8957	2	Steckhülse 4,8-1/0,8	Terminal socket 4.8-1/0.8	Clip enfichable 4,8-1/0,8
21 *	0751 030 8470	2	Tülle	Grommet	Douille
22 *		1	Schlauch 820 mm (D)	Hose 820 mm / 32 5/16" (D)	Tuyau 820 mm (D)
* 4203	711 7201	1	Schlauch 960 mm (A)	Hose 960 mm / 37 13/16" (A)	Tuyau 960 mm (A)
23 *	4119 791 9400	2	Kabelschelle	Cable clamp	Collier pour câbles
24 *	4128 791 0300	1	Handgriff links	Handle, left	Poignée gauche
35 *	4119 791 0815	1	Griffhälfte außen	Handle molding, outer	Monture de poignée extérieure
36 *	4119 791 0805	1	Griffhälfte innen	Handle molding, inner	Monture de poignée intérieure
37 *	9099 021 1890	1	Schraube DIN7971-2,9x25	Self-tapping screw 2.9x25	Vis Parker 2,9x25
38 *	9022 341 1070	1	Schraube IS-M5x30x22-10.9	Spline screw IS-M5x30	Vis cylindrique IS-M5x30
39 *	9210 260 0700	1	Mutter DIN934-M5-8	Hexagon nut M5	Écrou à six pans M5

(1) FS 220, (2) FS 220 K, (3) FS 280, (4) FS 280 K



324ET035 SC

Illustration K

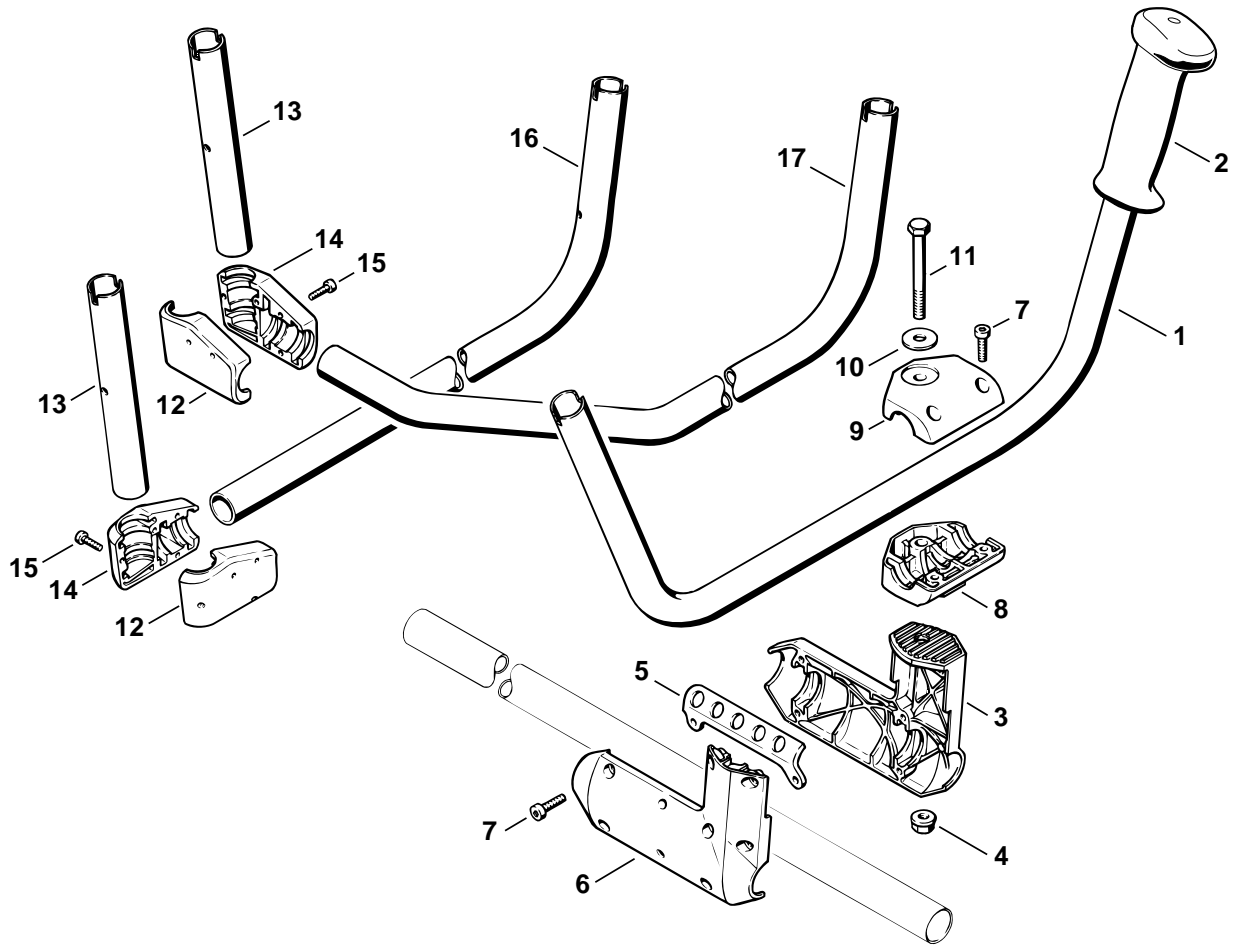
Bedienungsgriff

Control handle

Poignée de commande

Bild-Nr.	Teile-Nr.	St.-Zahl	Benennung	Part Name	Désignation
			➔ X 20 641 848	➔ X 20 641 848	➔ X 20 641 848
40 *	4119 791 0800	1	Griffhälfte außen	Handle molding, outer	Monture de poignée extérieure
41 *	4119 791 0810	1	Griffhälfte innen	Handle molding, inner	Monture de poignée intérieure
42 *	4126 182 1000	1	Gashebel	Throttle trigger	Manette des gaz
			(13.1990)	(13.1990)	(13.1990)
43 *	4119 182 2105	2	Gaszughalter	Support	Support de câble
44 *	4119 791 5400	1	Halter	Support	Support
45 *	9022 313 0680	1	Schraube IS-M4x16-8.8	Spline screw IS-M4x16	Vis cylindrique IS-M4x16
46 *	9210 260 0600	2	Mutter DIN934-M4-8	Hexagon nut M4	Ecrou à six pans M4

(1) FS 220, (2) FS 220 K, (3) FS 280, (4) FS 280 K



324ET036 SC

Illustration L

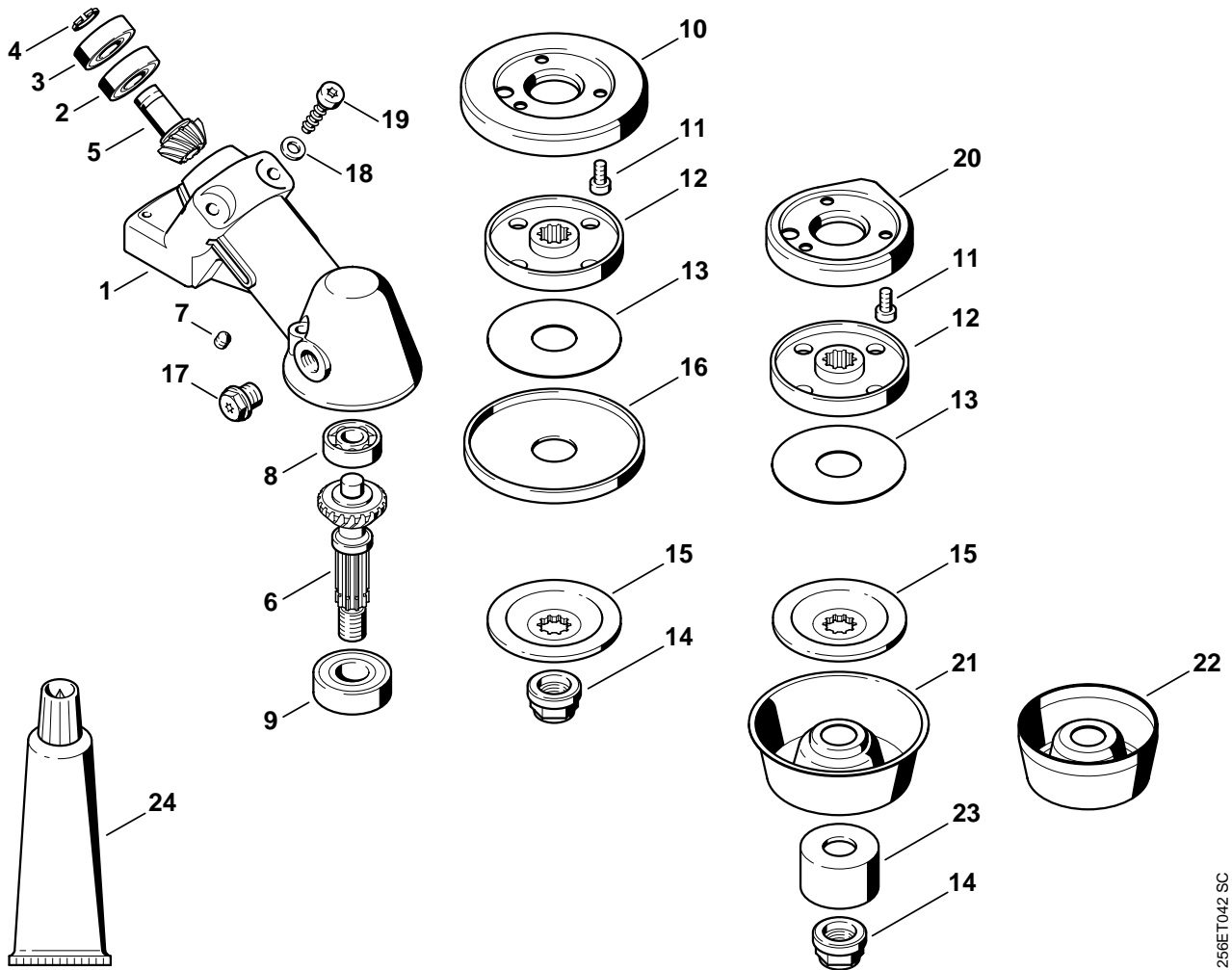
Griffrohr

Handlebar

Poignée tubulaire

Bild-Nr.	Teile-Nr.	St-Zahl	Benennung	Part Name	Désignation
1	4119 790 1702	1	Griffrohr (1,2,3) □ 2	Handlebar (1,2,3) □ 2	Poignée tubulaire (1,2,3) □ 2
2	4128 791 0300	1	Handgriff links	Handle, left	Poignée gauche
3	4119 791 0605	1	Stützschale	Support	Monture support
4	9220 260 1100	1	Mutter DIN6923-M8-8	Hexagon nut M8	Ecrou à six pans M8
5	4119 716 2900	1	Lochleiste	Perforated strip	Barre à trous
6	4119 791 0600	1	Stützschale	Support	Monture support
7	9022 371 1020	9	Schraube IS-M5x20-12.9	Spline screw IS-M5x20	Vis cylindrique IS-M5x20
8	4119 791 0615	1	Klemmschale	Clamp	Monture de serrage
9	4119 791 0610	1	Klemmschale	Clamp	Monture de serrage
10	9308 021 0180	1	Scheibe DIN9021-A8,4	Washer 8.4	Rondelle 8,4
11	4119 791 6100	1	Sechskantschraube M8x70	Hexagon head screw M8x70	Vis à six pans M8x70
12	4116 791 0615	1	Klemmschale unten (4)	Clamp, base (4)	Monture de serrage inférieure (4)
13	4116 791 2701	1	Rohr (4)	Tube (4)	Tube (4)
14	4116 791 0600	1	Klemmschale oben (4)	Clamp, top (4)	Monture de serrage supérieure (4)
15	9022 313 0680	1	Schraube IS-M4x16-8.8 (4)	Spline screw IS-M4x16 (4)	Vis cylindrique IS-M4x16 (4)
16	4116 791 2711	1	Rohr (4)	Tube (4)	Tube (4)
17	4116 791 2705	1	Rohr (B) (4)	Tube (B) (4)	Tube (B) (4)

(1) FS 220, (2) FS 220 K, (3) FS 280, (4) FS 280 K



256ET042 SC

Illustration M

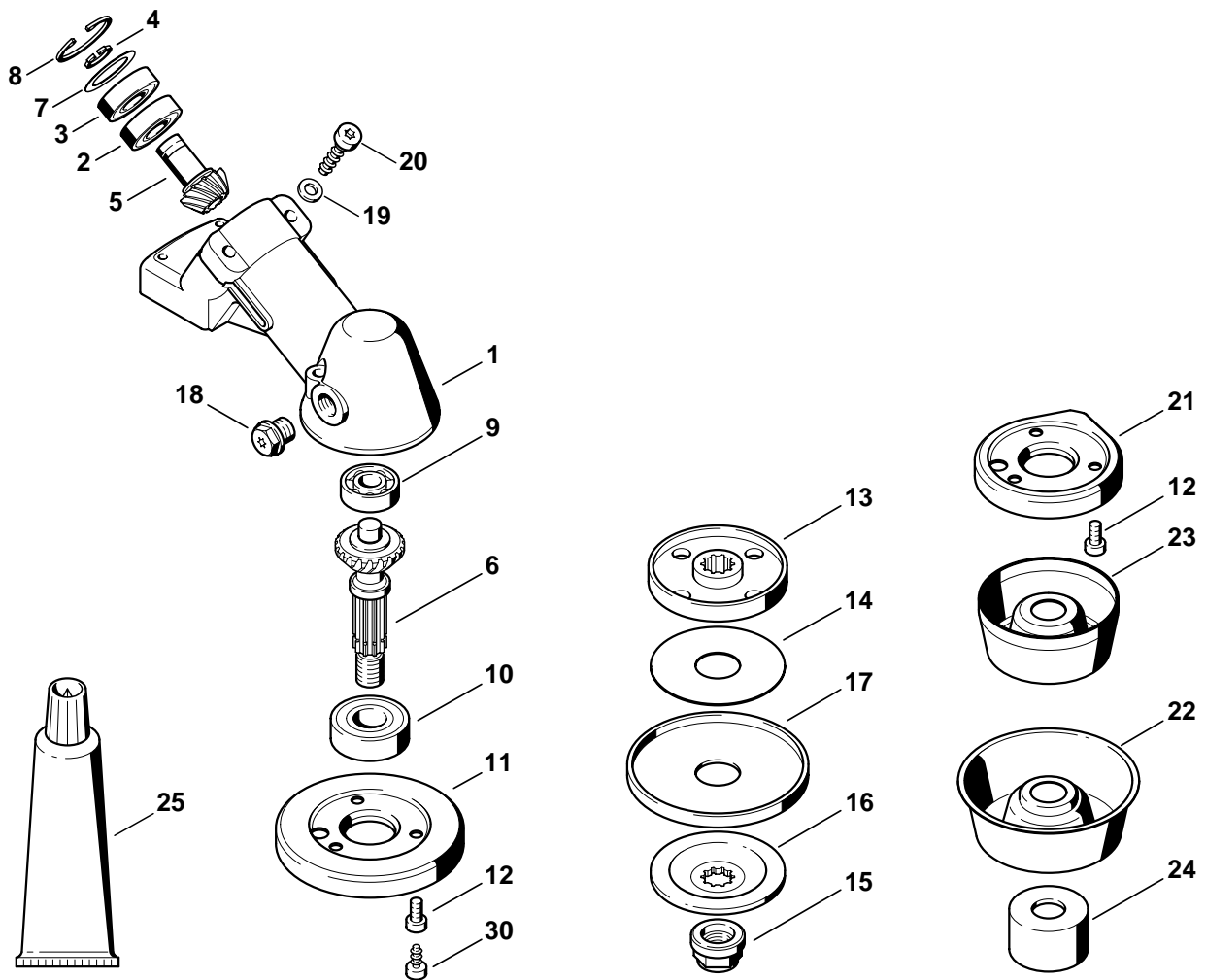
Getriebe

Gear head

Réducteur

Bild-Nr.	Teile-Nr.	St.-Zahl	Benennung	Part Name	Désignation
	4128 640 0101	1	Getriebe □ 1 - 20	Gear head □ 1 - 20	Réducteur □ 1 - 20
1	4128 641 0351	1	Getriebegehäuse □ 7, 11	Gear housing □ 7, 11	Carter de réducteur □ 7, 11
2	9503 003 0210	1	Kugellager DIN625-6001	Grooved ball bearing 6001	Roulement rainuré à billes 6001
3	9503 003 5180	1	Kugellager DIN625-6001-Z	Grooved ball bearing 6001-Z	Roulement rainuré à billes 6001-Z
4	9455 621 1130	1	Sicherungsring DIN471-12x1	Circlip 12x1	Circlip 12x1
	4128 640 7302	1	Ritzelsatz □ 5, 6	Set of pinions □ 5, 6	Jeu de pignons □ 5, 6
5		1	Antriebsritzel (D)	Drive pinion (D)	Pignon d'entraînement (D)
6		1	Abtriebswelle (D)	Drive shaft (D)	Arbre de sortie (D)
7	0000 953 1001	1	Stiftschraube	Stud	Goujon fileté
8	9503 003 0100	1	Kugellager DIN625-6000	Grooved ball bearing 6000	Roulement rainuré à billes 6000
9	9503 003 7450	1	Kugellager DIN625-6202-2RS	Grooved ball bearing 6202-2RS	Roulement rainuré à billes 6202-2RS
10	4128 717 2704	1	Schutzring	Guard ring	Anneau de protection
11	9022 399 0950	3	Schraube IS-M5x10-10.9	Spline screw IS-M5x10	Vis cylindrique IS M5x10
12	4128 710 3800	1	Druckteller □ 13	Thrust plate □ 13	Disque de pression □ 13
13	4116 717 2800	1	Schutzscheibe Ø 60 mm	Guard washer Ø 60 mm / 2 3/8"	Rondelle de protection Ø 60 mm
14	4119 642 7600	1	Bundsicherungsmutter M12x1,5 links	Collar nut M12x1.5 l/h thread	Ecrou à embase M12x1,5 à gauche
15	4128 713 1600	1	Druckscheibe	Thrust washer	Rondelle de pression
16	4119 717 2800	1	Schutzscheibe	Guard washer	Rondelle de protection
17	4119 713 6500	1	Verschlusschraube	Screw plug	Bouchon fileté
18	9291 021 0140	2	Scheibe DIN125-A6,4	Washer 6.4	Rondelle 6,4
19	9075 478 4712	2	Schraube IS-D6x28	Pan head self-tapping screw IS-D6x28	Vis cylindrique IS-D6x28
20	4128 717 2707	1	Schutzring	Guard ring	Anneau de protection
21	4119 713 3100	1	Lauffeller	Rider plate	Disque porteur
22	4116 713 3100	1	Lauffeller	Rider plate	Disque porteur
23	4116 717 2700	1	Schutzring (B)	Guard ring (B)	Anneau de protection (B)
24	0781 120 1117	1	Getriebefett 80 g (B)	Gear lubricant 80 g (B)	Graisse de réducteur 80 g (B)

(1) FS 220, (2) FS 220 K, (3) FS 280, (4) FS 280 K



256ET031 SC

Illustration N

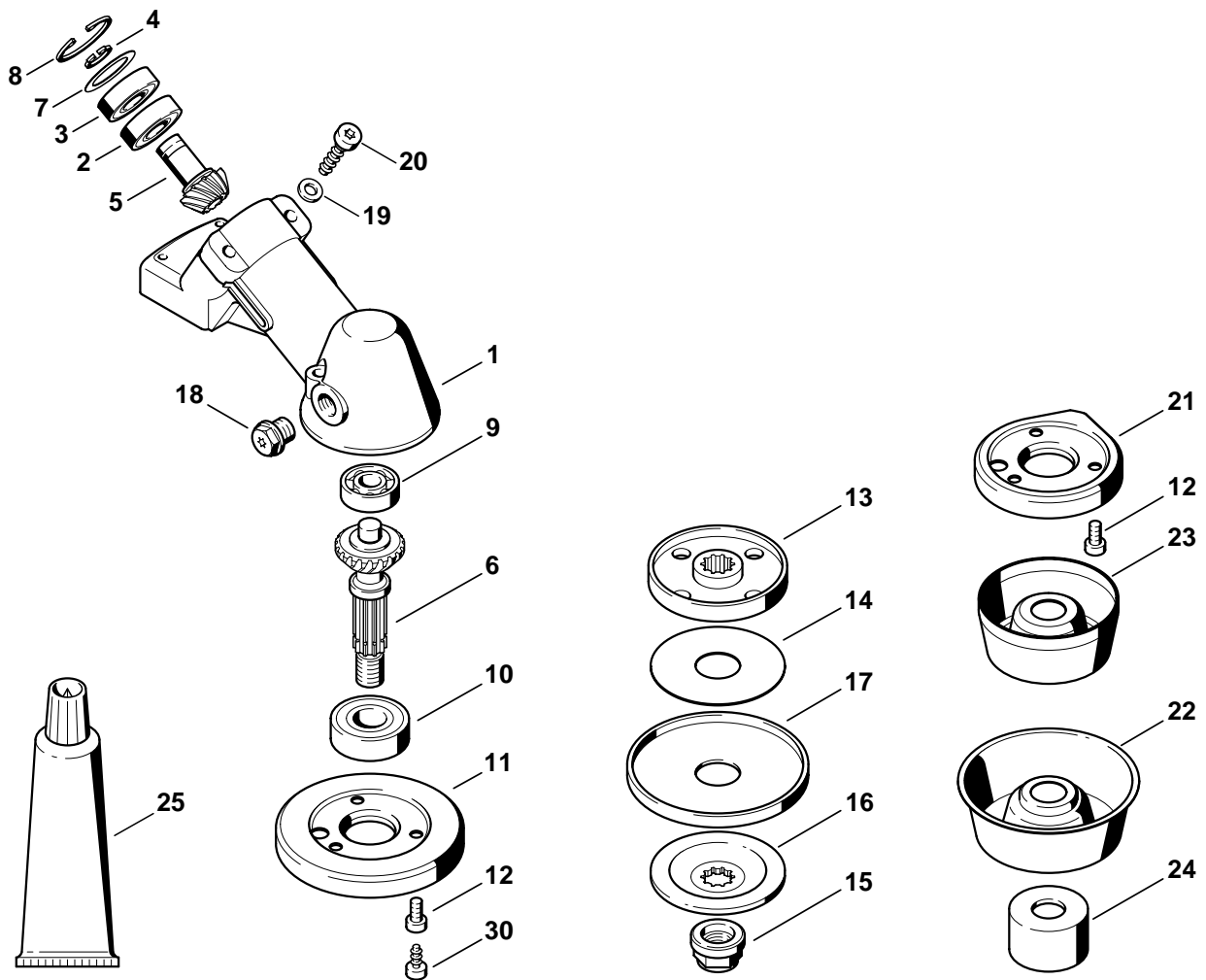
Getriebe

Gear head

Réducteur

Bild-Nr.	Teile-Nr.	St.-Zahl	Benennung	Part Name	Désignation
			(12.2003)	(12.2003)	(12.2003)
	* 4128 640 0125	1	Getriebe	Gear head	Réducteur
			□ 1 - 21	□ 1 - 21	□ 1 - 21
1 *	4128 641 0350	1	Getriebegehäuse	Gear housing	Carter de réducteur
			□ 12	□ 12	□ 12
2 *	9503 003 0210	1	Kugellager DIN625-6001	Grooved ball bearing 6001	Roulement rainuré à billes 6001
3 *	9503 003 5180	1	Kugellager DIN625-6001-Z	Grooved ball bearing 6001-Z	Roulement rainuré à billes 6001-Z
4 *	9455 621 1130	1	Sicherungsring DIN471-12x1	Circlip 12x1	Circlip 12x1
	* 4128 640 7301	1	Ritzelsatz	Set of pinions	Jeu de pignons
			□ 5, 6	□ 5, 6	□ 5, 6
5 *		1	Antriebsritzel (D)	Drive pinion (D)	Pignon d'entraînement (D)
6 *		1	Abtriebswelle (D)	Drive shaft (D)	Arbre de sortie (D)
7 *	9296 021 1681	1	Scheibe DIN988-P20x28x0,1 (Stückzahl nach Bedarf)	Washer 20x28x0.1 (quantity as required)	Rondelle 20x28x0,1 (quantité suivant besoin)
7 *	9296 021 1685	1	Scheibe DIN988-P20x28x0,2 (Stückzahl nach Bedarf)	Washer 20x28x0.2 (quantity as required)	Rondelle 20x28x0,2 (quantité suivant besoin)
7 *	9296 021 1687	1	Scheibe DIN988-P20x28x0,3 (Stückzahl nach Bedarf)	Washer 20x28x0.3 (quantity as required)	Rondelle 20x28x0,3 (quantité suivant besoin)
8 *	9456 621 3100	1	Sicherungsring DIN472-28x1,2	Circlip 28x1.2	Circlip 28x1,2
9 *	9503 003 0100	1	Kugellager DIN625-6000	Grooved ball bearing 6000	Roulement rainuré à billes 6000
10 *	9503 003 7450	1	Kugellager DIN625-6202-2RS	Grooved ball bearing 6202-2RS	Roulement rainuré à billes 6202-2RS
11 *	4128 717 2701	1	Schutzring	Guard ring	Anneau de protection
12 *	9022 399 0950	3	Schraube IS-M5x10-10.9	Spline screw IS-M5x10	Vis cylindrique IS M5x10
13 *	4128 710 3800	1	Druckteller □ 14	Thrust plate □ 14	Disque de pression □ 14
14 *	4116 717 2800	1	Schutzscheibe Ø 60 mm	Guard washer Ø 60 mm / 2 3/8"	Rondelle de protection Ø 60 mm
15 *	4119 642 7600	1	Bundsicher Mutter M12x1,5 links	Collar nut M12x1.5 l/h thread	Ecrou à embase M12x1,5 à gauche
16 *	4128 713 1600	1	Druckscheibe	Thrust washer	Rondelle de pression
17 *	4119 717 2800	1	Schutzscheibe	Guard washer	Rondelle de protection
18 *	4119 713 6500	1	Verschlusschraube	Screw plug	Bouchon fileté
19 *	9291 021 0140	2	Scheibe DIN125-A6,4	Washer 6.4	Rondelle 6,4
20 *	9075 478 4712	2	Schraube IS-D6x28	Pan head self-tapping screw IS-D6x28	Vis cylindrique IS-D6x28
21 *	4128 717 2706	1	Schutzring	Guard ring	Anneau de protection
22 *	4119 713 3100	1	Lauffeller	Rider plate	Disque porteur
23 *	4116 713 3100	1	Lauffeller	Rider plate	Disque porteur
24 *	4116 717 2700	1	Schutzring (B)	Guard ring (B)	Anneau de protection (B)
25 *	0781 120 1117	1	Getriebefett 80 g (B)	Gear lubricant 80 g (B)	Graisse de réducteur 80 g (B)

(1) FS 220, (2) FS 220 K, (3) FS 280, (4) FS 280 K



256ET031 SC

Illustration N

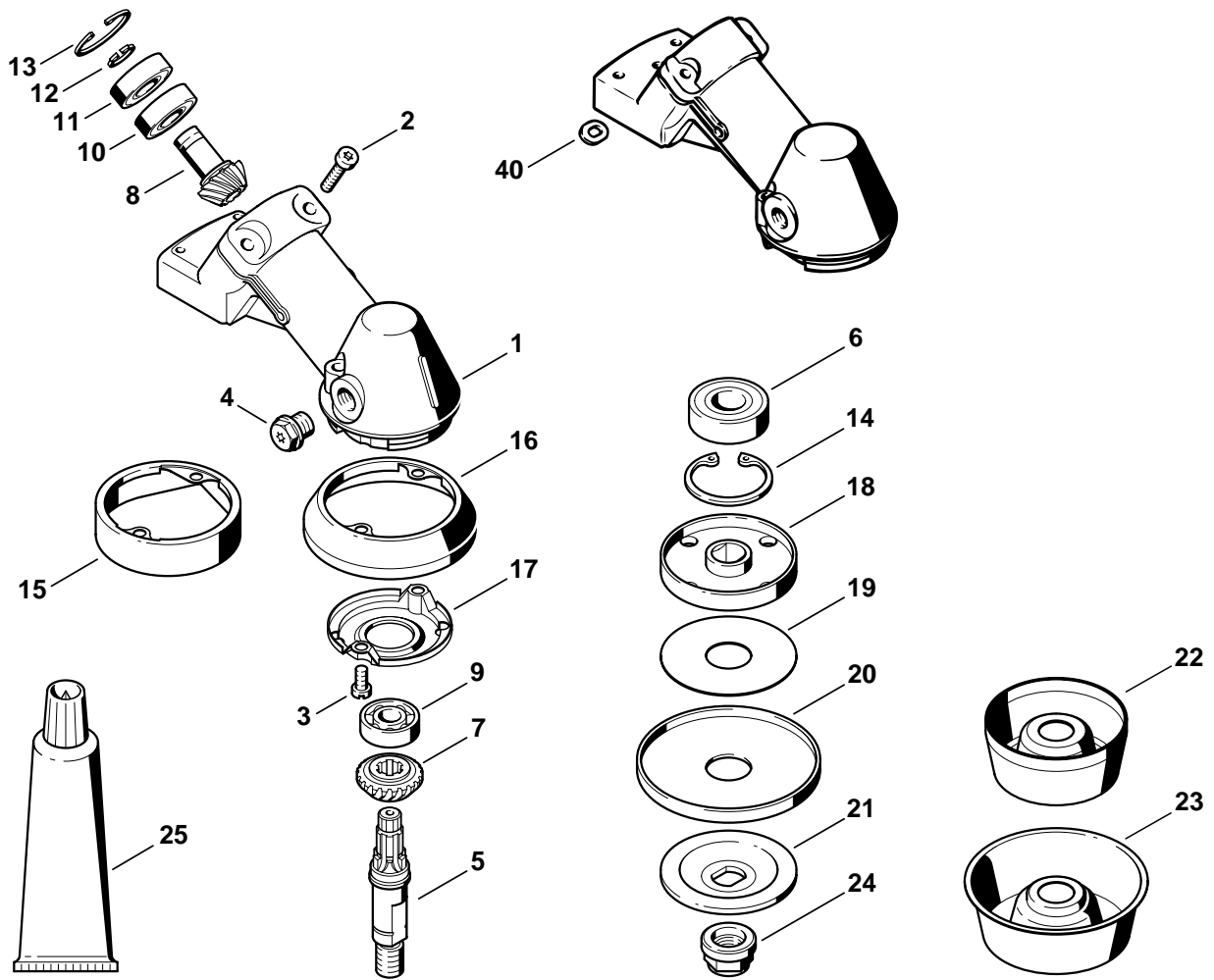
Getriebe

Gear head

Réducteur

Bild-Nr.	Teile-Nr.	St.-Zahl	Benennung	Part Name	Désignation
30 *	9075 478 4095	3	(47.2000) Schraube IS-D5x12	(47.2000) Pan head self-tapping screw IS-D5x12	(47.2000) Vis cylindrique IS-D5x12

(1) FS 220, (2) FS 220 K, (3) FS 280, (4) FS 280 K



324ET006 SC

Illustration O

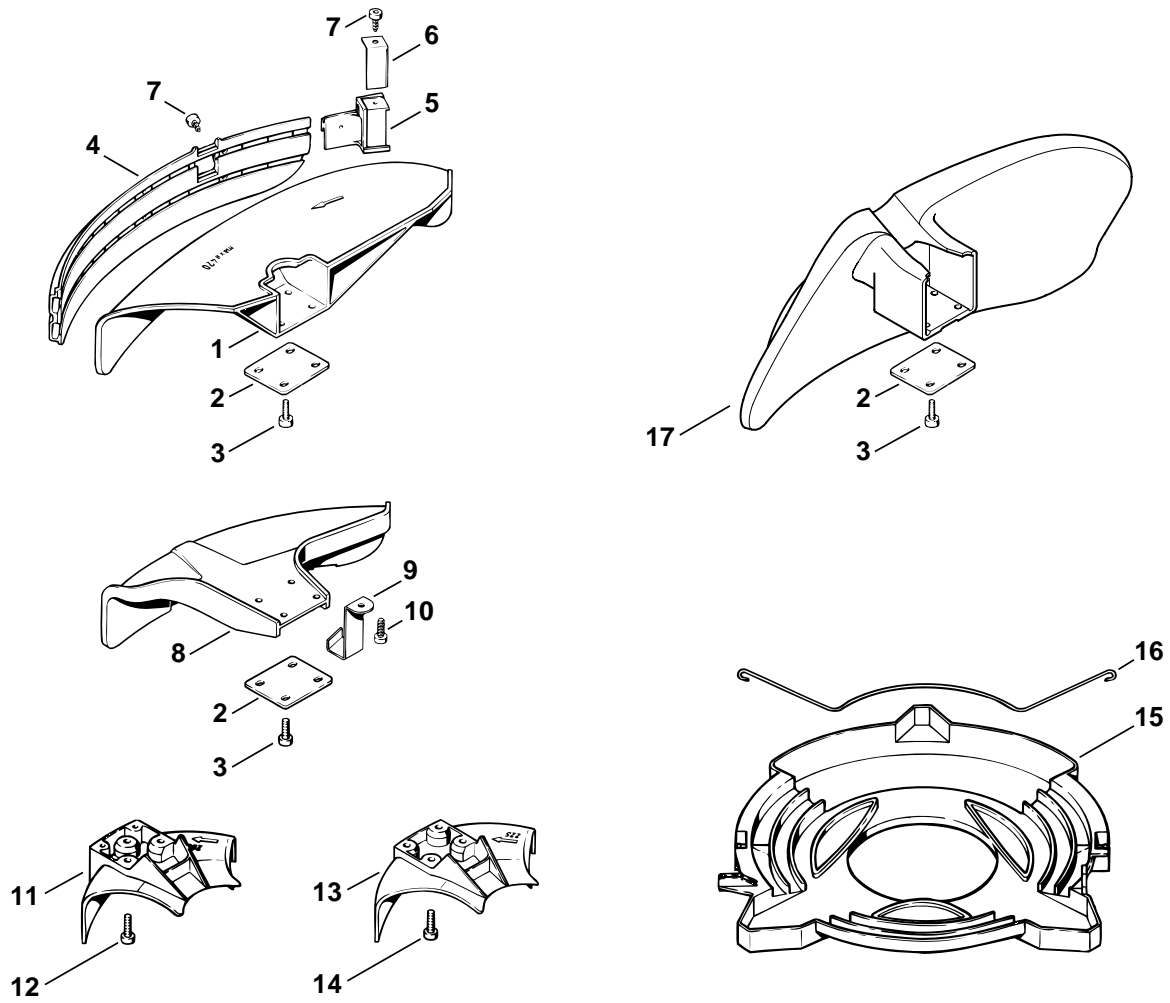
Getriebe

Gear head

Réducteur

Bild-Nr.	Teile-Nr.	St-Zahl	Benennung	Part Name	Désignation
			➔ 3 42 828 253	➔ 3 42 828 253	➔ 3 42 828 253
1 *	4119 640 0501	1	Getriebegehäuse □ 2, 3	Gear housing □ 2, 3	Carter de réducteur □ 2, 3
2 *	9022 341 1050	2	Schraube IS-M5x25-10.9	Spline screw IS-M5x25	Vis cylindrique IS-M5x25
3 *	9022 313 0930	2	Schraube IS-M5x8-8.8	Spline screw IS-M5x8	Vis cylindrique IS-M5x8
4 *	4119 713 6500	1	Verschlusschraube	Screw plug	Bouchon fileté
5 *	4119 642 0601	1	Abtriebswelle	Drive shaft	Arbre de sortie
6 *	9503 003 7450	1	Kugellager DIN625-6202-2RS	Grooved ball bearing 6202-2RS	Roulement rainuré à billes 6202-2RS
*	4119 640 7300	1	Ritzelsatz □ 7, 8	Set of pinions □ 7, 8	Jeu de pignons □ 7, 8
7 *		1	Tellerrad (D)	Spur bevel gear (D)	Pignon denté (D)
8 *		1	Antriebsritzel (D)	Drive pinion (D)	Pignon d'entraînement (D)
9 *	9503 003 0100	1	Kugellager DIN625-6000	Grooved ball bearing 6000	Roulement rainuré à billes 6000
10 *	9503 003 0210	1	Kugellager DIN625-6001	Grooved ball bearing 6001	Roulement rainuré à billes 6001
11 *	9503 003 5180	1	Kugellager DIN625-6001-Z	Grooved ball bearing 6001-Z	Roulement rainuré à billes 6001-Z
12 *	9455 621 1130	1	Sicherungsring DIN471-12x1	Circlip 12x1	Circlip 12x1
13 *	9456 621 3100	1	Sicherungsring DIN472-28x1,2	Circlip 28x1.2	Circlip 28x1,2
14 *	9456 621 3860	1	Sicherungsring DIN472-35x1,5	Circlip 35x1.5	Circlip 35x1,5
15 *	4119 717 2807	1	Schutzring (2,4)	Guard ring (2,4)	Anneau de protection (2,4)
16 *	4119 717 2806	1	Schutzring (1,3)	Guard ring (1,3)	Anneau de protection (1,3)
17 *	4119 717 3100	1	Abdeckblech	Cover plate	Tôle de protection
18 *	4116 710 3800	1	Druckteller Ø 60 mm □ 19	Thrust plate Ø 60 mm / 2 3/8" □ 19	Disque de pression Ø 60 mm □ 19
19 *	4116 717 2800	1	Schutzscheibe Ø 60 mm	Guard washer Ø 60 mm / 2 3/8"	Rondelle de protection Ø 60 mm
20 *	4119 717 2800	1	Schutzscheibe (1)	Guard washer (1)	Rondelle de protection (1)
21 *	4116 713 1600	1	Druckscheibe Ø 60 mm	Thrust washer Ø 60 mm / 2 3/8"	Rondelle de pression Ø 60 mm
22 *	4116 713 3100	1	Lauffeller	Rider plate	Disque porteur
23 *	4119 713 3100	1	Lauffeller	Rider plate	Disque porteur
24 *	4119 642 7600	1	Bundsicherungsmutter M12x1,5 links	Collar nut M12x1.5 l/h thread	Ecrou à embase M12x1,5 à gauche
25 *	0781 120 1117	1	Getriebefett 80 g (B)	Gear lubricant 80 g (B)	Graisse de réducteur 80 g (B)
			➔ X 33 466 043 (31.1996)	➔ X 33 466 043 (31.1996)	➔ X 33 466 043 (31.1996)
40 *	0000 958 0503	2	Scheibe	Washer	Rondelle

(1) FS 220, (2) FS 220 K, (3) FS 280, (4) FS 280 K



324ET049 SC

Illustration P

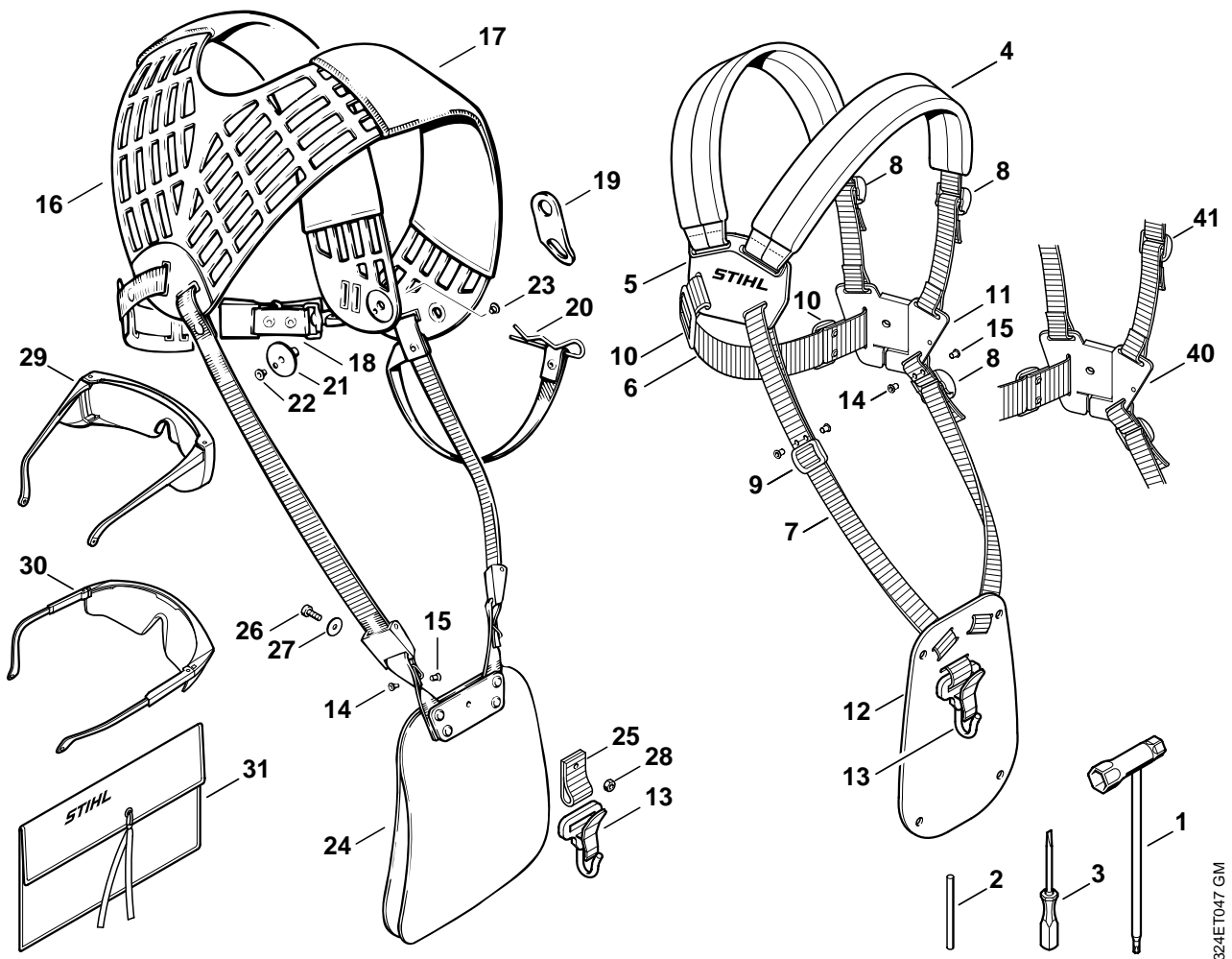
Schutz

Deflector

Capot protecteur

Bild-Nr.	Teile-Nr.	St.-Zahl	Benennung	Part Name	Désignation
	4119 007 1013	1	Satz Schutz □ 1 - 7	Deflector kit □ 1 - 7	Jeu de pièces de capot protecteur □ 1 - 7
1	4119 713 4500	1	Schutz	Deflector	Capot protecteur
2	4112 716 3100	1	Unterlage	Backing plate	Cale
3	9022 341 0980	4	Schraube IS-M5x16-12.9	Spline screw IS-M5x16	Vis cylindrique IS-M5x16
4	4119 716 3200	1	Schürze	Skirt	Tablier
5	4119 710 6000	1	Ablängmesser □ 6, 7	Blade □ 6, 7	Couteau □ 6, 7
6	4118 713 4105	1	Ablängmesser	Blade	Couteau
7	9074 478 4125	2	Schraube IS-5x14	Pan head self-tapping screw IS-5x14	Vis cylindrique IS 5x14
8	4133 710 8101	1	Schutz □ 9, 10	Deflector □ 9, 10	Capot protecteur □ 9, 10
9	4133 713 4110	1	Ablängmesser	Blade	Couteau
10	9074 478 4405	1	Schraube IS-P6x14	Pan head self-tapping screw IS-P6x14	Vis cylindrique IS-P6x14
11	4117 710 8200	1	Anschlag Ø 200 □ 12	Limit stop Ø 200 □ 12	Butée Ø 200 □ 12
12	9022 341 0980	3	Schraube IS-M5x16-12.9	Spline screw IS-M5x16	Vis cylindrique IS-M5x16
13	4000 713 3300	1	Anschlag Ø 225	Limit stop Ø 225	Butée Ø 225
14	9022 371 1020	4	Schraube IS-M5x20-12.9	Spline screw IS-M5x20	Vis cylindrique IS-M5x20
15	4116 790 3901	1	Transportschutz □ 16	Transport guard □ 16	Protecteur de transport □ 16
16	4116 792 4300	1	Spannbügel	Clamping wire	Bride de fixation
	4128 007 1007	1	Satz Schutz □ 2, 3, 17	Guard kit □ 2, 3, 17	Jeu de capot protecteur □ 2, 3, 17
17	4128 713 4500	1	Schutz	Deflector	Capot protecteur

(1) FS 220, (2) FS 220 K, (3) FS 280, (4) FS 280 K



324ET047 GM

Illustration Q

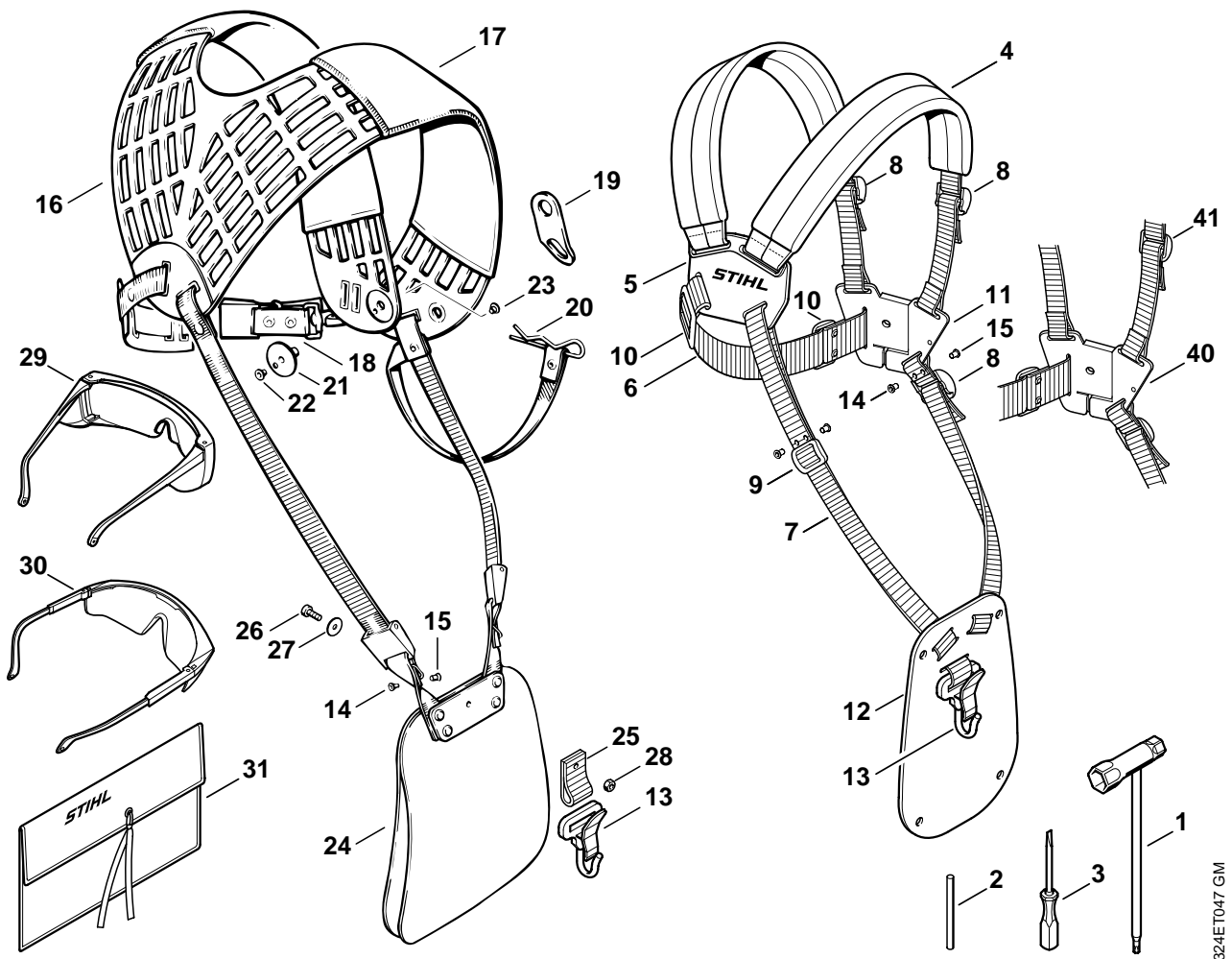
Werkzeuge, Sonderzubehör

Tools, Extras

Outils, Accessoires optionnels

Bild-Nr.	Teile-Nr.	St.-Zahl	Benennung	Part Name	Désignation
	4116 890 1400	1	Satz Werkzeuge □ 1 - 3	Tool kit □ 1 - 3	Jeu d'outils □ 1 - 3
1	4128 890 3400	1	Kombischlüssel	Combination wrench	Clé multiple
2	4130 893 7800	1	Steckdorn	Locking pin	Mandrin
3	5910 890 2305	1	Schraubendreher	Screwdriver	Tournevis
4	4119 710 9001	1	Doppelschultergurt □ 5 - 13	Full harness □ 5 - 13	Harnais □ 5 - 13
5	4119 710 6306	1	Rückenplatte mit Riemen	Backplate with strap	Plaque dorsale avec sangle
6		1	Riemen 38x780 mm (D)	Strap 38x780mm / 1.5x30.7" (D)	Sangle 38x780 mm (D)
	0000 930 2242	1	Gurtband 38 mm x 5 m (A,B)	Webbing 38 mm x 5 m / 1.5x197" (A,B)	Sangle 38 mm x 5 m (A,B)
7		1	Riemen 25 mm x 1,18 m (D)	Strap 25 mm x 1.18 m / 1x46.5" (D)	Sangle 25 mm x 1,18 m (D)
	0000 930 2241	1	Gurtband 25 mm x 10 m (A,B)	Webbing 25 mm x 10 m / 1" x 33' (A,B)	Sangle 25 mm x 10 m (A,B)
8	4203 792 7200	3	Klemmschieber	Slide	Boucle de réglage
9	4119 718 6300	1	Schieber	Slide	Boucle de réglage
10	4119 718 6310	2	Schieber	Slide	Boucle de réglage
11	4119 710 6406	1	Schloss mit Riemen	Buckle with strap	Fermeture avec sangle
12	4119 718 7400	1	Schutzplatte	Guard plate	Plaque de protection
13	4119 710 6906	1	Karabinerhaken	Spring safety hook	Mousqueton
14	9408 021 4530		Nietteil DIN7331-AN4x8x6 (Stückzahl nach Bedarf)	Rivet shank 4x8x6 (quantity as required)	Rivet, partie à riveter 4x8x6 (quantité suivant besoin)
15	9409 021 4420		Kopfteil DIN7331-K4x8 (Stückzahl nach Bedarf)	Rivet head 4x8 (quantity as required)	Rivet, partie tête 4x8 (quantité suivant besoin)
16	4108 710 9001	1	Doppelschultergurt Pant □ 13, 17 - 28	Full harness Pant □ 13, 17 - 28	Harnais double Pant □ 13, 17 - 28
17	4108 718 6400	2	Schulterpolster	Shoulder pad	Rembourrage d'épaule
18	4108 718 6800	1	Haken mit Gurt und Verschluss	Hook with strap and buckle	Mousqueton avec sangle et fermeture
19	4108 718 7200	1	Lasche	Link plate	Bride de fixation
20	9340 003 0300	1	Federstecker 2,5x65	Spring clip 2.5x65	Épingle d'axe 2,5x65
21	4108 710 6401	1	Schloss □ 22, 23	Buckle □ 22, 23	Fermeture □ 22, 23
22		1	Kopfteil (D)	Rivet head (D)	Rivet, partie tête (D)
23		1	Nietteil (D)	Rivet shank (D)	Rivet, partie à riveter (D)
24	4108 740 2500	1	Anlagepolster □ 13, 25 - 28	Hip pad □ 13, 25 - 28	Rembourrage □ 13, 25 - 28
25		1	Gurtband 25x130 mm (D)	Webbing 25x130 mm / 1x5.2" (D)	Sangle 25x130 mm (D)
26	9022 341 0975	1	Schraube IS-M5x14-10.9	Spline screw IS-M5x14	Vis cylindrique IS-M5x14
27	9307 021 0120	1	Scheibe DIN9021-A5,3	Washer 5.3	Rondelle 5,3
28	9210 260 0700	1	Mutter DIN934-M5-8	Hexagon nut M5	Écrou à six pans M5

(1) FS 220, (2) FS 220 K, (3) FS 280, (4) FS 280 K



324ET047 GM

Illustration Q

Werkzeuge, Sonderzubehör

Tools, Extras

Outils, Accessoires optionnels

Bild-Nr.	Teile-Nr.	St.-Zahl	Benennung	Part Name	Désignation
29	0000 884 0307	1	Schutzbrille	Safety glasses	Lunettes de protection
30	0000 886 1411	1	Schutzbrille nur in Brasilien erhältlich	Safety glasses available in Brazil only	Lunettes de protection seulement livrable au Brésil
31	0000 891 0801	1	Werkzeugtasche	Tool roll	Pochette à outils
40 *	4119 710 6400	1	Schloss	Buckle	Fermeture
41 *	4119 718 6305	2	Schieber	Slide	Boucle de réglage

(1) FS 220, (2) FS 220 K, (3) FS 280, (4) FS 280 K

D Zeichenerklärung

- = darin enthalten Bild-Nr
 * = Maschine älterer Bauart
 (A) = nicht abgebildet
 (B) = nur Sonderzubehör
 (C) = ab Werk nicht mehr lieferbar
 (D) = einzeln kein Ersatzteil
 (1,2...) = Ausführungsarten

E Aclaración de símbolos

- = contiene núm. de ilustración
 * = máquinas de ejecución anterior
 (A) = sin ilustración
 (B) = sólo accesorios especiales
 (C) = ya no se suministra de fábrica
 (D) = la pieza suelta no se suministra como repuesto
 (1,2...) = clases de ejecución

F Merkkien selitys

- = johon sisältyvät kuvan numerot
 * = vanhemmanmalliset koneet
 (A) = ei kuvassa
 (B) = ainoastaan lisävaruste
 (C) = ei toimiteta enää tehtaalta
 (D) = ei toimiteta erikseen
 (1,2...) = Mallit

N Tegnforklaring

- = medfølger fig. nr
 * = Maskiner av eldre modell
 (A) = ikke avbildet
 (B) = bare ekstrautstyr
 (C) = leveres ikke lenger fra fabrikk
 (D) = enkeltdele leveres ikke som reservedel
 (1,2...) = utførelser

P Explicação dos símbolos

- = Incl. a fig. No.
 * = Máquinas de construção mais antiga
 (A) = não ilustrado
 (B) = unicamente acessórios especiais
 (C) = já não fornecível ex-fábrica
 (D) = a peça individual não é nenhuma peça de reposição
 (1,2...) = Configurações

TR İşaret açıklaması

- = İndeks numarada dahildir
 * = Eski model makinalar
 (A) = Şemada yoktur
 (B) = Ekstradır
 (C) = Fabrikadan artık temin edilmez
 (D) = Ayır verilmez
 (1,2...) = Mevcut modeller

BR Explicação dos símbolos

- = inclusive fig. n.
 * = máquinas antigas
 (A) = não ilustrado
 (B) = somente acessórios especiais
 (C) = não mais fornecido pela fábrica
 (D) = não fornecida separadamente
 (1,2...) = diferentes versões

DE Key to symbols

- = including item No.
 * = previous Models
 (A) = not illustrated
 (B) = option
 (C) = no longer available from factory
 (D) = not available as separate item
 (1,2...) = versions available

HR Tumač znakova

- = u istom sadrži dijelove, slike br.
 * = strojevi starije izvedbe
 (A) = nedostaje slika
 (B) = samo kao poseban pribor
 (C) = više se ne isporučuje fco tvornica
 (D) = ne isporučuje se pojedinačno kao pričuvni dio
 (1,2...) = vrste izvedbi

I Leggenda

- = comprendente fig. n.
 * = Macchine di costruzione anteriore
 (A) = non illustrato
 (B) = solo accessorio a richiesta
 (C) = non più fornibile dallo stabilimento
 (D) = non disponibile come ricambio singolo
 (1,2...) = versioni

CZ Vysvětlivky

- = obsahuje obr. č.
 * = stroje starší konstrukce
 (A) = není vyobrazeno
 (B) = jen zvláštní příslušenství
 (C) = ze závodu se již nedodává
 (D) = jednotliví žádný náhradní díl
 (1,2...) = druhy provedení

NL Toelichting symbolen

- = daarin begrepen pos.nr.
 * = machines van een oudere uitvoering
 (A) = niet afgebeeld
 (B) = uitsluitend speciaal toebehoren
 (C) = af fabriek niet meer leverbaar
 (D) = niet los leverbaar
 (1,2...) = uitvoeringen

PL Objaśnienie znaków

- = zawiera rysunki nr.
 * = maszyny starszego typu budowy
 (A) = nie zilustrowano
 (B) = tylko jako wyposażenie specjalne
 (C) = nie dostarczane przez producenta
 (D) = nie występuje jako samodzielna część zamienna
 (1,2...) = rodzaj wykonania

RO Legendă

- = include figura nr.
 * = Utilaje de fabricație mai veche
 (A) = neilustrat
 (B) = doar ca accesoriu opțional
 (C) = nu se mai livrează din fabrică
 (D) = fără piesă de schimb separată
 (1,2...) = diferite modele

F Légende

- = y compris Fig. No.
 * = machines d'ancienne construction
 (A) = non illustré
 (B) = uniquement accessoire optionnel
 (C) = n'est plus livrable départ usine
 (D) = n'est pas livrable séparément
 (1,2...) = différentes exécutions

S Teckenförklaring

- = ingår bild-nr
 * = maskiner av tidigare utförande
 (A) = ej avbildat
 (B) = endast tillbehör
 (C) = levereras inte längre från fabriken
 (D) = ingen separat reservdel
 (1,2...) = varianter

DK Symbolforklaring

- = inklusive fig. nr.
 * = maskiner af ældre konstruktion
 (A) = ikke afbilledet
 (B) = kun ekstratilbehør
 (C) = leveres ikke mere fra fabrik
 (D) = leveres ikke som løs reservedel
 (1,2...) = modelbetegnelser

H Jelmagyarázat

- = abban tartalmazott ábra-szám
 * = Régebbi építéssorozatú gépek
 (A) = Nincs ábrázolva
 (B) = Csak külön tartozék
 (C) = Gyár már nem szállítja
 (D) = nem alkatrész, egyenként
 (1,2...) = Kivitelezési módok

GR Επεξήγηση συμβόλων

- = περιλαμβάνει τον αριθμό του είδους
 * = Μηχανήματα παλαιότερων μοντέλων
 (A) = δεν απεικονίζεται
 (B) = μόνο προαιρετικά είδη
 (C) = δεν διατίθεται από τον κατασκευαστή
 (D) = δεν παραδίδεται ως ξεχωριστό είδος
 (1,2...) = διαφορετικοί τύποι που διατίθενται

RUS Пояснения к условным обозначениям

- = сюда входят номера позиций
 * = машины более старого типа конструкции
 (A) = не изображено на иллюстрации
 (B) = только в виде специальных принадлежностей
 (C) = заводом больше не выпускается
 (D) = не поставляется отдельно как запасная деталь
 (1,2...) = Виды исполнений

UAE زومرلا حرش

- = فروع مقرر على يوتحت
 * = مبدق زارط نم تان يكام
 (A) = فروع مريغ
 (B) = طوقف فصاخ تاملتسم
 (C) = عن صمل نم ديروتلدل طلباق ريغ
 (D) = در فمببراي غة عطقك سيل
 (...2,1) = تازارطل اغاونا