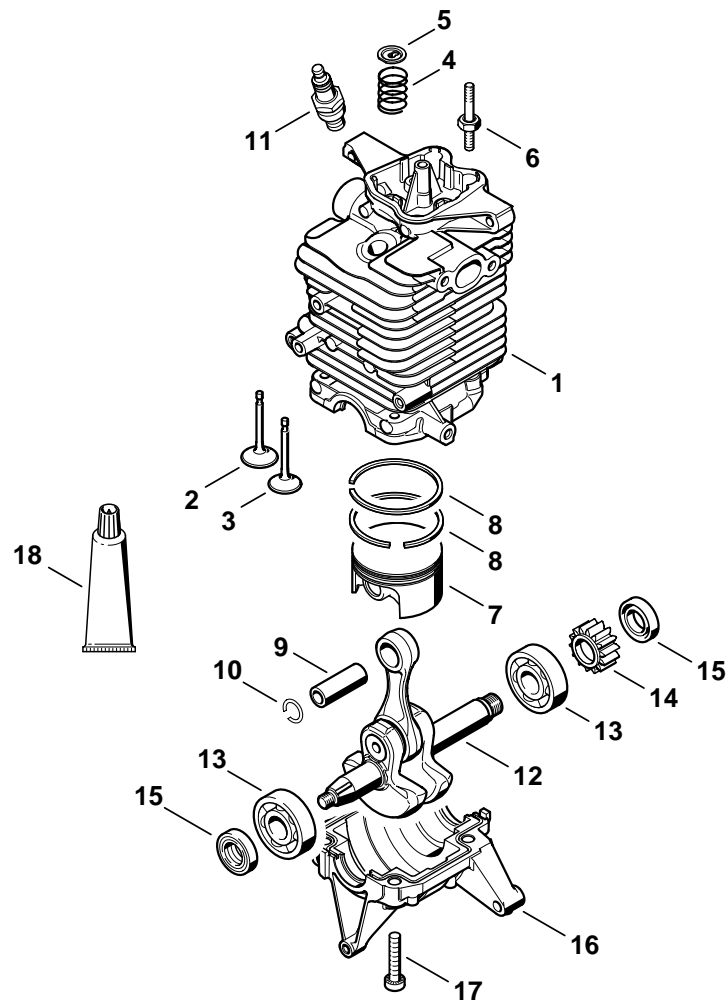


STIHL BR 500, 550, 600 (4282)**Ersatzteilliste
Spare Parts List
Liste des pièces**

- A** Zylinder, Kurbelwanne
Cylinder, Engine pan
Cylindre, Carter inférieure
- B** Ventilsteuerung
Valve timing gear
Distribution par ou commande à
soupapes
- C** Schalldämpfer, Zündanlage
Muffler, Ignition system
Silencieux, Dispositif d'allumage
- D** Luftfilter
Air filter
Filtre à air
- E** Anwerfvorrichtung
Rewind starter
Dispositif de lancement
- F** Vergaser C1Q-S99, C1Q-S100,
C1Q-S101
Carburetor C1Q-S99, C1Q-S100,
C1Q-S101
Carburateur C1Q-S99, C1Q-S100,
C1Q-S101
- G** Gebläsegehäuse, Haube
Fan housing, Shroud
Carter de turbine, Capot
- H** Kraftstofftank, Rückenplatte
Fuel tank, Backplate
Réservoir d'essence, Plaque dorsale
- J** Faltenschlauch, Blasrohr
Pleated hose, Blower tube
Tube à soufflet, Tube de soufflage
- K** Bedienungsgriff
Control handle
Poignée de commande



452ET000 TG

Illustration A

Zylinder, Kurbelwanne

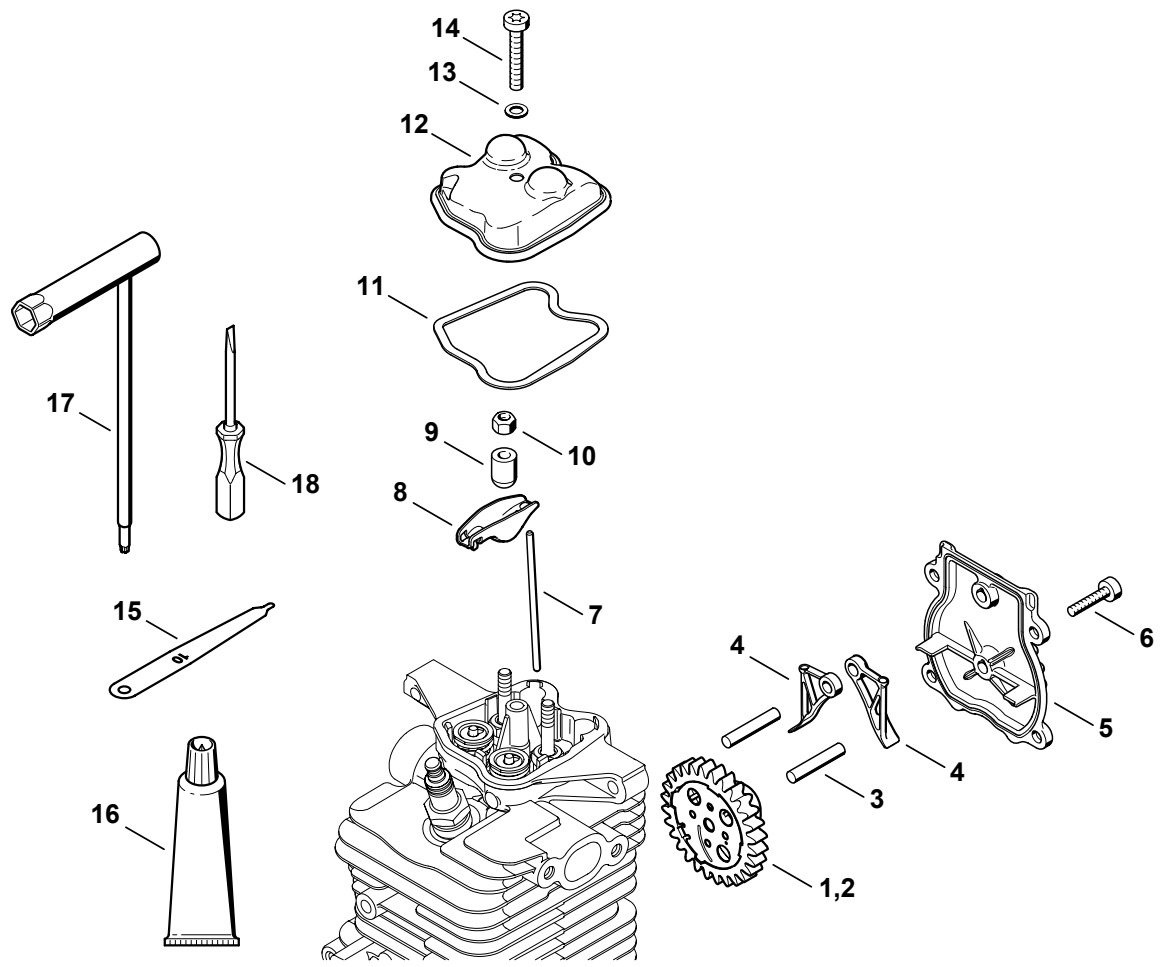
Cylinder, Engine pan

Cylindre, Carter inférieur

Bild-Nr.	Teile-Nr.	St.-Zahl	Benennung	Part Name	Désignation
1	4282 020 1200	1	Zylinder mit Kolben Ø 50 mm □ 2 - 10, 17	Cylinder with piston Ø 50 mm □ 2 - 10, 17	Cylindre avec piston Ø 50 mm □ 2 - 10, 17
2	4282 025 1800	1	Einlassventil	Inlet valve	Soupape d'admission
3	4282 025 1901	1	Auslassventil	Exhaust valve	Soupape d'échappement
4	4282 025 1600	2	Ventilfeder	Valve spring	Ressort de soupape
5	4180 025 3000	2	Federteller	Spring retainer plate	Agrafe de ressort
6	4180 038 1700	2	Bundschraube M5	Collar screw M5	Vis à embase M5
7	4282 030 2003	1	Kolben Ø 50 mm □ 8 - 10	Piston Ø 50 mm □ 8 - 10	Piston Ø 50 mm □ 8 - 10
8	4282 034 3000	2	Verdichtungsring Ø 50x1,2 mm	Piston ring Ø 50x1.2 mm	Segment de piston Ø 50x1,2 mm
9	4282 034 1501	1	Kolbenbolzen 12x7x33	Piston pin 12x7x33	Axe de piston 12x7x33
10	9463 650 1200	2	Sprengring DIN73130-C12x1	Snap ring 12x1	Jonc d'arrêt 12x1
11	0000 400 7011	1	Zündkerze NGK CMR6H	Spark plug NGK CMR6H	Bougie NGK CMR6H
12	4282 030 0404	1	(25.2005) Kurbelwelle □ 13, 14	(25.2005) Crankshaft □ 13, 14	(25.2005) Vilebrequin □ 13, 14
13		2	Rillenkugellager (D)	Grooved ball bearing (D)	Roulement rainuré à billes (D)
14		1	Zahnrad (D)	Spur gear (D)	Pignon (D)
15	9639 003 1584	2	WDR DIN3760-AS15x25x5	Oil seal 15x25x5	Bague d'étanchéité 15x25x5
16	4282 021 2501	1	Kurbelwanne	Engine pan	Carter inférieur
17	9022 341 1370	4	Schraube IS-M6x30-10.9	Spline screw IS-M6x30	Vis cylindrique IS-M6x30
18	0783 830 2000	1	Dichtungsmasse Dirko HT rot (B)	Tube of sealant Dirko HT red (B)	Tube de pâte d'étanchéité Dirko HT rouge (B)
	4282 007 1010	1	Dichtungssatz (B) □ 15	Set of gaskets (B) □ 15	Jeu de joints (B) □ 15

(1) BR 500, (2) BR 550, (3) BR 600

BR 500, BR 550, BR 600



452ET015 SC

Illustration B

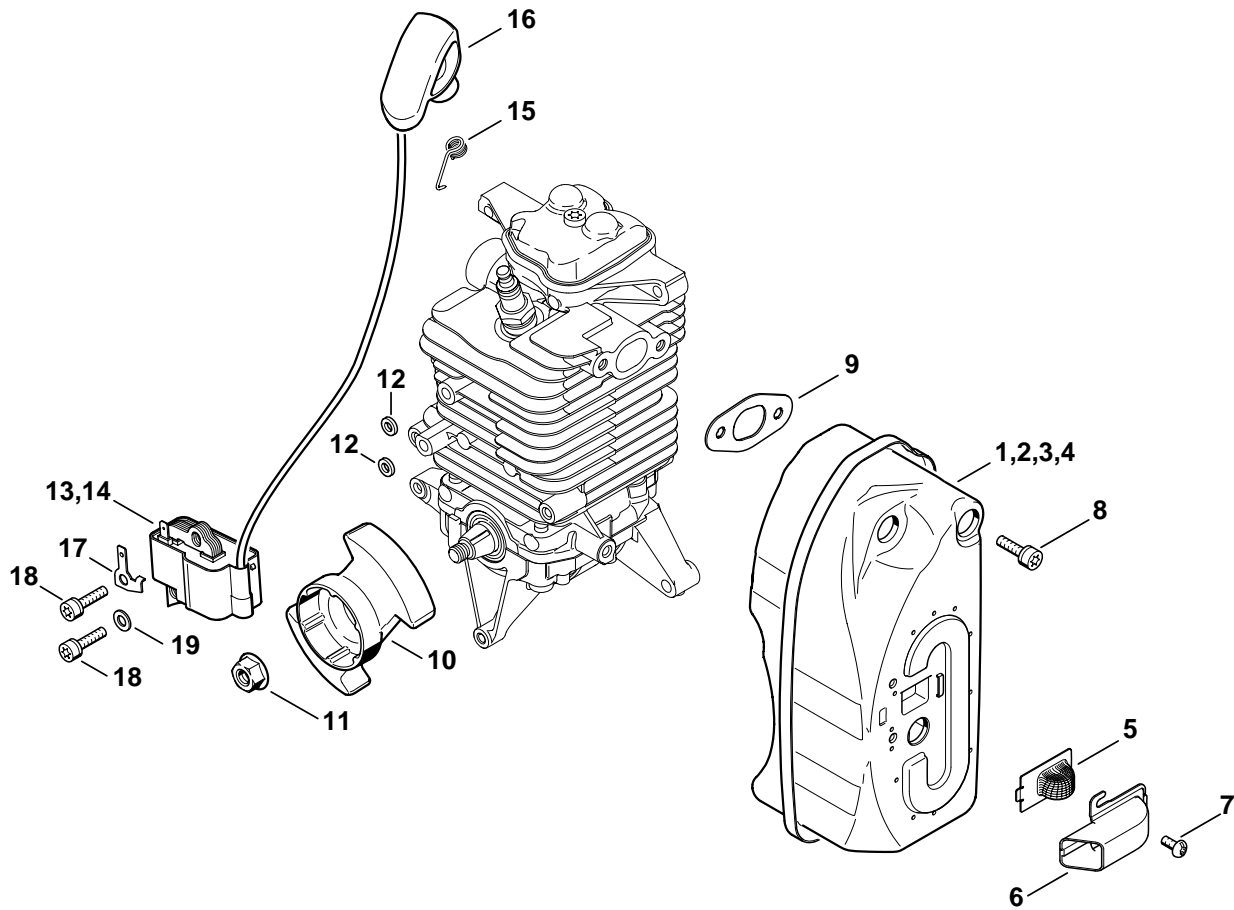
Ventilsteuerung

Valve timing gear

Distribution par ou commande à soupapes

Bild-Nr.	Teile-Nr.	St.-Zahl	Benennung	Part Name	Désignation
1	4282 030 1801	1	Nockenrad (2,3)	Cam wheel (2,3)	Roue à came (2,3)
2	4282 030 1802	1	Nockenrad (1)	Cam wheel (1)	Roue à came (1)
3	4180 038 0801	2	Bolzen 5x28	Pin 5x28	Boulon 5x28
4	4282 038 1900	2	Schlepphebel	Cam follower	Culbuteur
5	4282 038 1300	1	Deckel	Cover	Couvercle
6	9075 478 3016	4	Schraube IS-D4x16	Pan head self-tapping screw IS-D4x16	Vis cylindrique IS-D4x16
7	4282 038 2600	2	Stoßstange	Pushrod	Poussoir de culbuteur
8	4282 038 1000	2	Kipphebel	Rocker arm	Culbuteur
9	4180 038 2000	2	Hülse	Sleeve	Douille
10	4180 038 2700	2	Sicherungsmutter M5	Lock nut M5	Ecrou de sécurité M5
11	4282 029 0500	1	Dichtung	Gasket	Joint
12	4282 025 1100	1	Ventildeckel	Valve cover	Couvercle de soupape
13	9636 815 0270	1	Dichtring DIN7603-5x9x1	Sealing ring 5x9x1	Anneau de joint 5x9x1
14	9022 346 1070	1	Schraube IS-M5x30x22-10.9	Spline screw IS-M5x30	Vis cylindrique IS-M5x30
15	4180 893 6400	1	Einstellehre (B)	Setting gauge (B)	Calibre de réglage (B)
16	0783 830 2000	1	Dichtungsmasse Dirko HT rot (B)	Tube of sealant Dirko HT red (B)	Tube de pâte d'étanchéité Dirko HT rouge (B)
17	4237 890 3400	1	Kombischlüssel	Combination wrench	Clé multiple
18	0000 890 2300	1	Schraubendreher	Screwdriver	Tournevis
18	0000 890 2305	1	Schraubendreher nur in Brasilien erhältlich	Screwdriver available in Brazil only	Tournevis seulement livrable au Brésil
	4282 007 1010	1	Dichtungssatz (B) □ 11, 13, 15	Set of gaskets (B) □ 11, 13, 15	Jeu de joints (B) □ 11, 13, 15
	4282 007 1001	1	Satz Ventilspieleinstellung (B) □ 11, 13, 15	Valve clearance setting kit (B) □ 11, 13, 15	Jeu de pièces de réglage jeu soupapes (B) □ 11, 13, 15

(1) BR 500, (2) BR 550, (3) BR 600



452ET010 SC

Illustration C

Schalldämpfer, Zündanlage

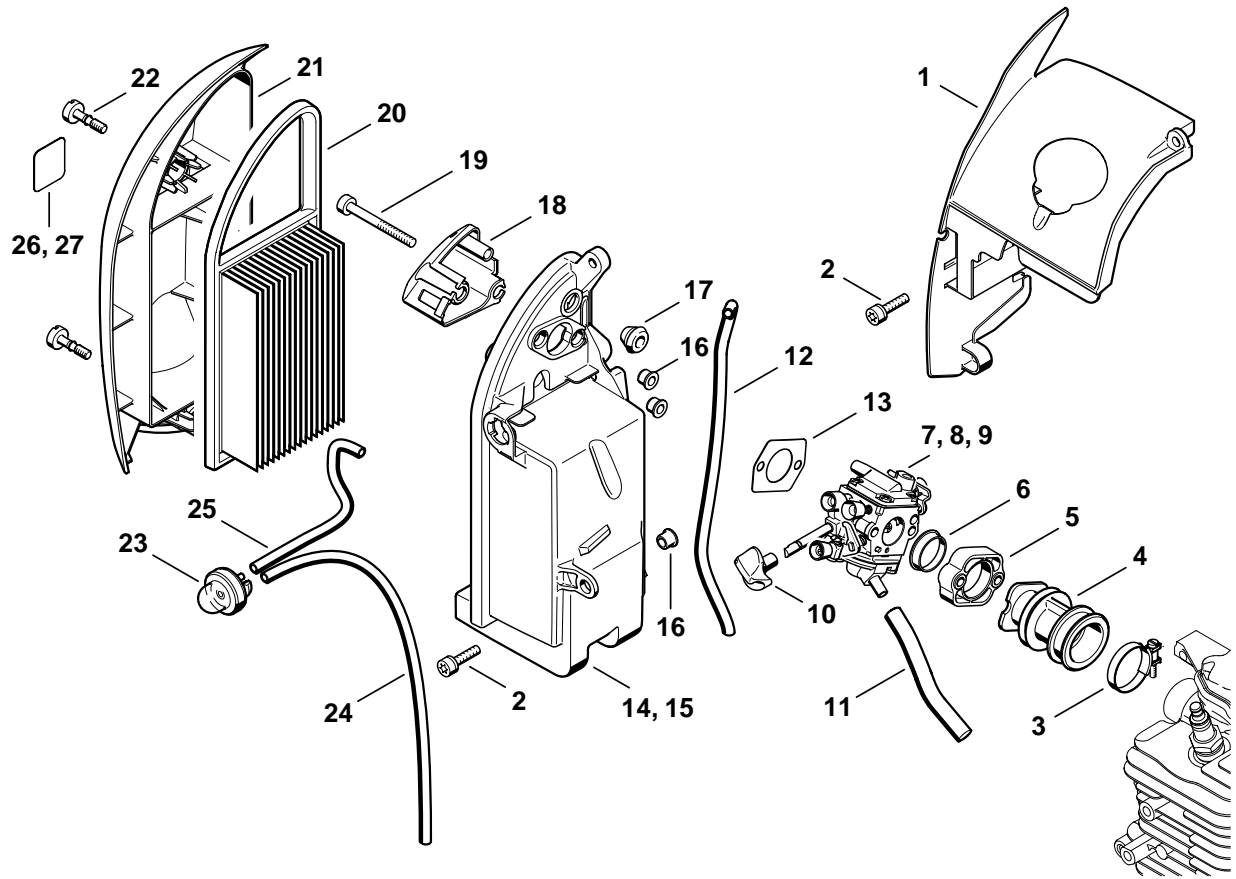
Muffler, Ignition system

Silencieux, Dispositif
d'allumage

Bild-Nr.	Teile-Nr.	St.-Zahl	Benennung	Part Name	Désignation
1	4282 140 0600	1	Schalldämpfer USA, CDN (1) □ 5 - 9	Muffler USA, CDN (1) □ 5 - 9	Silencieux USA, CDN (1) □ 5 - 9
2	4282 140 0601	1	Schalldämpfer USA, CDN (2,3) □ 5 - 9	Muffler USA, CDN (2,3) □ 5 - 9	Silencieux USA, CDN (2,3) □ 5 - 9
3	4282 140 0602	1	Schalldämpfer (1) □ 6 - 9	Muffler (1) □ 6 - 9	Silencieux (1) □ 6 - 9
4	4282 140 0603	1	Schalldämpfer (2,3) □ 6 - 9	Muffler (2,3) □ 6 - 9	Silencieux (2,3) □ 6 - 9
5	4282 141 9000	1	Gitter	Screen	Grille
6	4282 145 8100	1	Hutze	Scoop	Chapeau
7	9039 488 0656	2	Schraube DIN7500-M4x9,5	Self-tapping screw M4x9.5	Vis taraud M4x9,5
8	9022 341 1010	3	Schraube IS-M5x18-10.9	Spline screw IS-M5x18	Vis cylindrique IS-M5x18
9	4282 149 0600	1	Auspuffdichtung (25.2005)	Exhaust gasket (25.2005)	Joint d'échappement (25.2005)
10	4282 400 1200	1	Schwungrad	Flywheel	Rotor
11	0000 955 0802	1	Bundmutter M8x1	Collar nut M8x1	Ecrou à embase M8x1
12	4282 404 9300	2	Scheibe	Washer	Rondelle
13	4282 400 1301	1	Zündmodul (1) □ 15, 16	Ignition module (1) □ 15, 16	Module d'allumage (1) □ 15, 16
14	4282 400 1305	1	Zündmodul (2,3) □ 15, 16	Ignition module (2,3) □ 15, 16	Module d'allumage (2,3) □ 15, 16
15	0000 998 0604	1	Schenkelfeder	Torsion spring	Ressort coudé
16	4180 405 1000	1	Zündleitungsstecker	Spark plug boot	Contact de câble d'allumage
17	4282 431 2100	1	Steckzunge	Connector tag	Languette enfichable
18	9075 478 4136	2	Schraube IS-D5x20	Pan head self-tapping screw IS-D5x20	Vis cylindrique IS-D5x20
19	9291 021 0120	1	Scheibe DIN125-A5,3	Washer 5.3	Rondelle 5,3
	4282 007 1010	1	Dichtungssatz (B) □ 9	Set of gaskets (B) □ 9	Jeu de joints (B) □ 9

(1) BR 500, (2) BR 550, (3) BR 600

BR 500, BR 550, BR 600



452ET003 TG

Illustration D

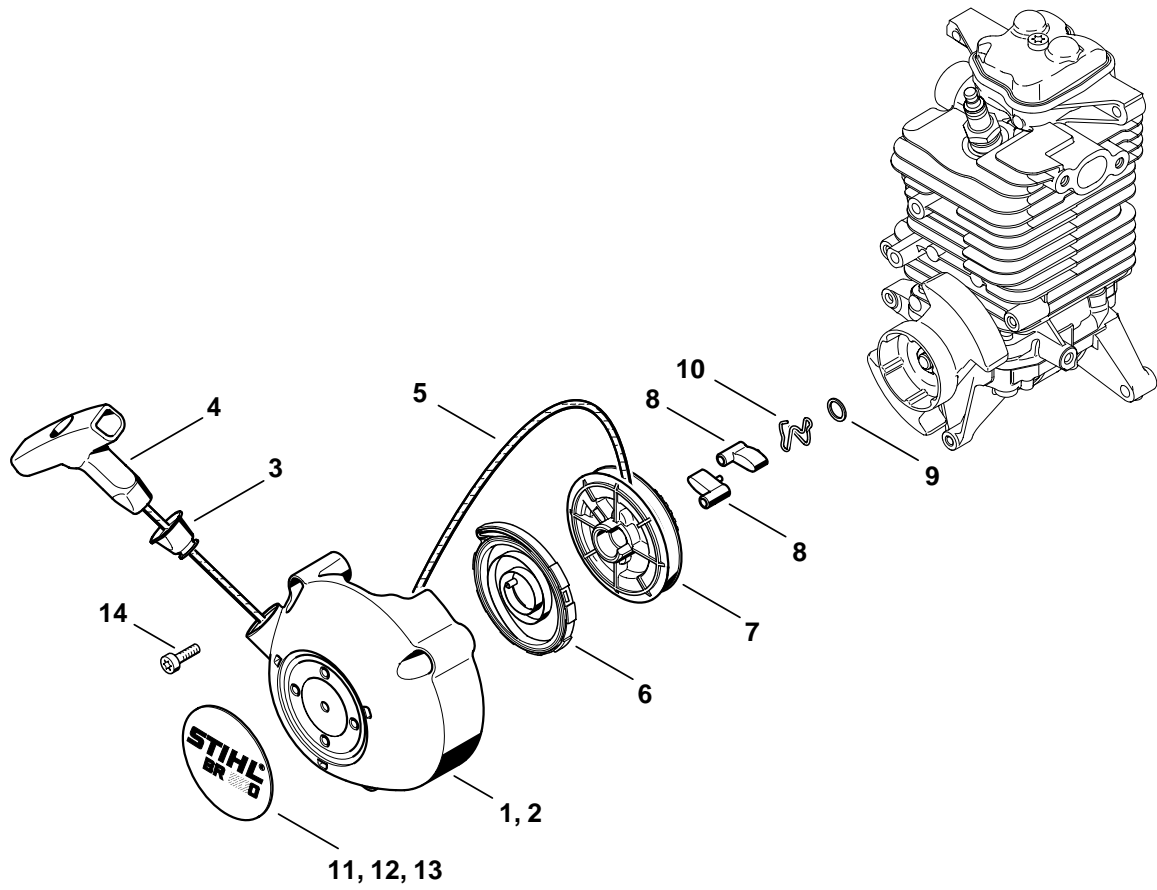
Luftfilter

Air filter

Filtre à air

Bild-Nr.	Teile-Nr.	St-Zahl	Benennung	Part Name	Désignation
1	4282 087 3000	1	Luftführungshaube	Air guide shroud	Capot de canalisation d'air
2	9075 478 4159	2	Schraube IS-D5x24	Pan head self-tapping screw IS-D5x24	Vis cylindrique IS-D5x24
3	9771 021 2535	1	Spannschelle 30x5	Hose clamp 30x5	Collier de serrage 30x5
4	4282 141 2200	1	Krümmmer	Manifold	Coude
5	4282 120 2200	1	Flansch	Flange	Bride
6	1113 141 1805	1	Hülse	Sleeve	Douille
7	4282 120 0600	1	Vergaser C1Q-S99 (1)	Carburetor C1Q-S99 (1)	Carburateur C1Q-S99 (1)
			□ 10	□ 10	□ 10
8	4282 120 0602	1	Vergaser C1Q-S101 (2)	Carburetor C1Q-S101 (2)	Carburateur C1Q-S101 (2)
			□ 10	□ 10	□ 10
9	4282 120 0601	1	Vergaser C1Q-S100 (3)	Carburetor C1Q-S100 (3)	Carburateur C1Q-S100 (3)
			□ 10	□ 10	□ 10
10	4282 182 9500	1	Drehknopf	Choke knob	Bouton de réglage
11	4282 141 8600	1	Impulsschlauch	Impulse hose	Tuyau d'impulsions
12		1	Schlauch 3,1x5,7x270 mm (D)	Hose 3.1x5.7x270 mm (D)	Tuyau 3,1x5,7x270 mm (D)
	0000 930 2803	1	Schlauch 3,1x5,7 mm x 1 m (A,B)	Hose 3.1x5.7 mm x 1 m (A,B)	Tuyau 3,1x5,7 mm x 1 m (A,B)
	0712 923 8004	1	Schlauch 3,1x5,7 mm x 10 m (A,B)	Hose 3.1x5.7 mm x 10 m (A,B)	Tuyau 3,1x5,7 mm x 10 m (A,B)
13	4114 149 1205	1	Dichtung	Gasket	Joint
14	4282 140 2800	1	Filtergehäuse (1)	Filter housing (1)	Boîtier de filtre (1)
			□ 16, 17	□ 16, 17	□ 16, 17
15	4282 140 2801	1	Filtergehäuse (2,3)	Filter housing (2,3)	Boîtier de filtre (2,3)
			□ 16, 17	□ 16, 17	□ 16, 17
16	0000 963 0809	3	Buchse	Bushing	Douille
17	4134 123 7500	1	Tülle	Grommet	Douille
18	4282 121 6900	1	Pralltopf	Baffle	Chicane
19	9022 341 1220	2	Schraube IS-M5x48x22-10.9	Spline screw IS-M5x48	Vis cylindrique IS-M5x48
20	4282 141 0300	1	Luftfilter	Air filter	Filtre à air
21	4282 140 1001	1	Filterdeckel	Filter cover	Couvercle de filtre
			□ 22, 26	□ 22, 26	□ 22, 26
22	9022 319 1027	1	Schraube IS-M5x21	Screw IS-M5x21	Vis cylindrique IS-M5x21
23	1130 350 6200	1	Kraftstoffpumpe	Fuel pump	Pompe à carburant
24		1	Schlauch 2,2x5,4x315 mm (D)	Hose 2.2x5.4x315 mm (D)	Tuyau 2,2x5,4x315 mm (D)
25		1	Schlauch 2,2x5,4x125 mm (D)	Hose 2.2x5.4x125 mm (D)	Tuyau 2,2x5,4x125 mm (D)
	0000 930 2802	1	Schlauch 2,2x5,4 mm x 1 m (A,B)	Hose 2.2x5.4 mm x 1 m (A,B)	Tuyau 2,2x5,4 mm x 1 m (A,B)
26	0000 967 3769	1	Warnhinweis Piktogramm BR	Warning pictogram BR	Pictogramme d'avertissement BR
27	0000 967 3793	1	Warnhinweis Piktogramm BR USA, CDN	Warning pictogram BR USA, CDN	Pictogramme d'avertissement BR USA, CDN
	4282 007 1010	1	Dichtungssatz (B)	Set of gaskets (B)	Jeu de joints (B)
			□ 13	□ 13	□ 13

(1) BR 500, (2) BR 550, (3) BR 600



452ET004 TG

Illustration E

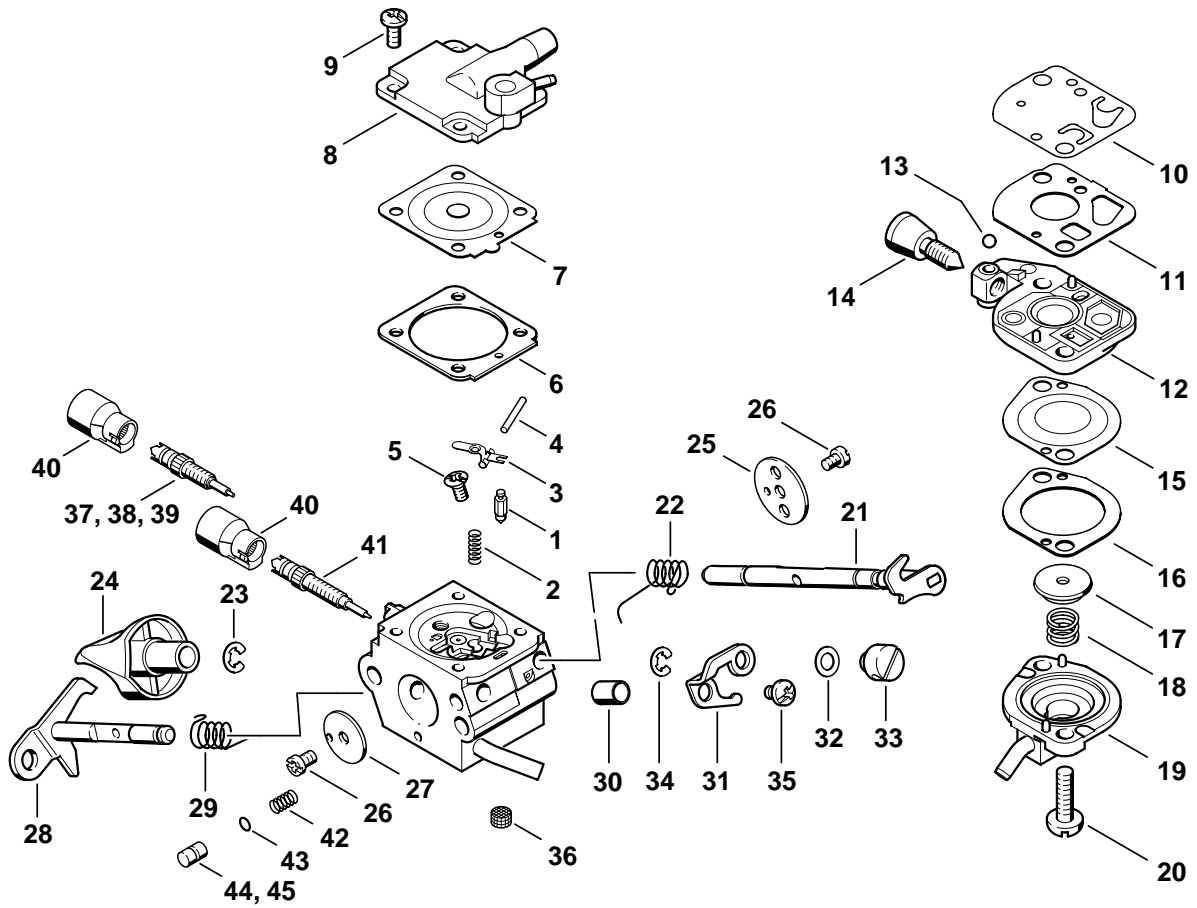
Anwerfvorrichtung

Rewind starter

Dispositif de lancement

Bild-Nr.	Teile-Nr.	St.-Zahl	Benennung	Part Name	Désignation
1	4282 190 0300	1	Starterdeckel mit Anwerfvorrichtung □ 1 - 13	Starter cover with rewind starter □ 1 - 13	Couvercle de lanceur avec lanceur □ 1 - 13
2	4282 190 0400	1	Starterdeckel □ 3	Starter cover □ 3	Couvercle de lanceur □ 3
3	1110 084 9102	1	Buchse	Bushing	Douille
4	1121 195 3400	1	Griff	Starter grip	Poignée
5	1113 195 8200	1	Anwerfseil Ø 3,5x960 mm	Starter rope Ø 3.5x960 mm	Câble de lancement Ø 3,5x960 mm
	0000 930 2203	1	Anwerfseil Ø 3,5 mm x 30,5 m (B)	Starter rope Ø 3.5 mm x 30.5 m (B)	Câble de lancement Ø 3,5 mm x 30,5 m (B)
6	4282 190 0600	1	Rückholfeder	Rewind spring	Ressort de rappel
7	4119 195 0400	1	Seilrolle	Rope rotor	Poulie à câble
8	4116 195 7200	2	Klinke	Pawl	Cliquet
9	0000 958 0923	1	Scheibe	Washer	Rondelle
10	1128 195 3500	1	Feder	Spring	Ressort
11	4282 967 1500	1	Typenschild BR 500 (1)	Model plate BR 500 (1)	Plaque matricule BR 500 (1)
12	4282 967 1502	1	Typenschild BR 550 (2)	Model plate BR 550 (2)	Plaque matricule BR 550 (2)
13	4282 967 1501	1	Typenschild BR 600 (3)	Model plate BR 600 (3)	Plaque matricule BR 600 (3)
14	9022 341 1010	3	Schraube IS-M5x18-10.9	Spline screw IS-M5x18	Vis cylindrique IS-M5x18

(1) BR 500, (2) BR 550, (3) BR 600



452ET009 TG

Illustration F

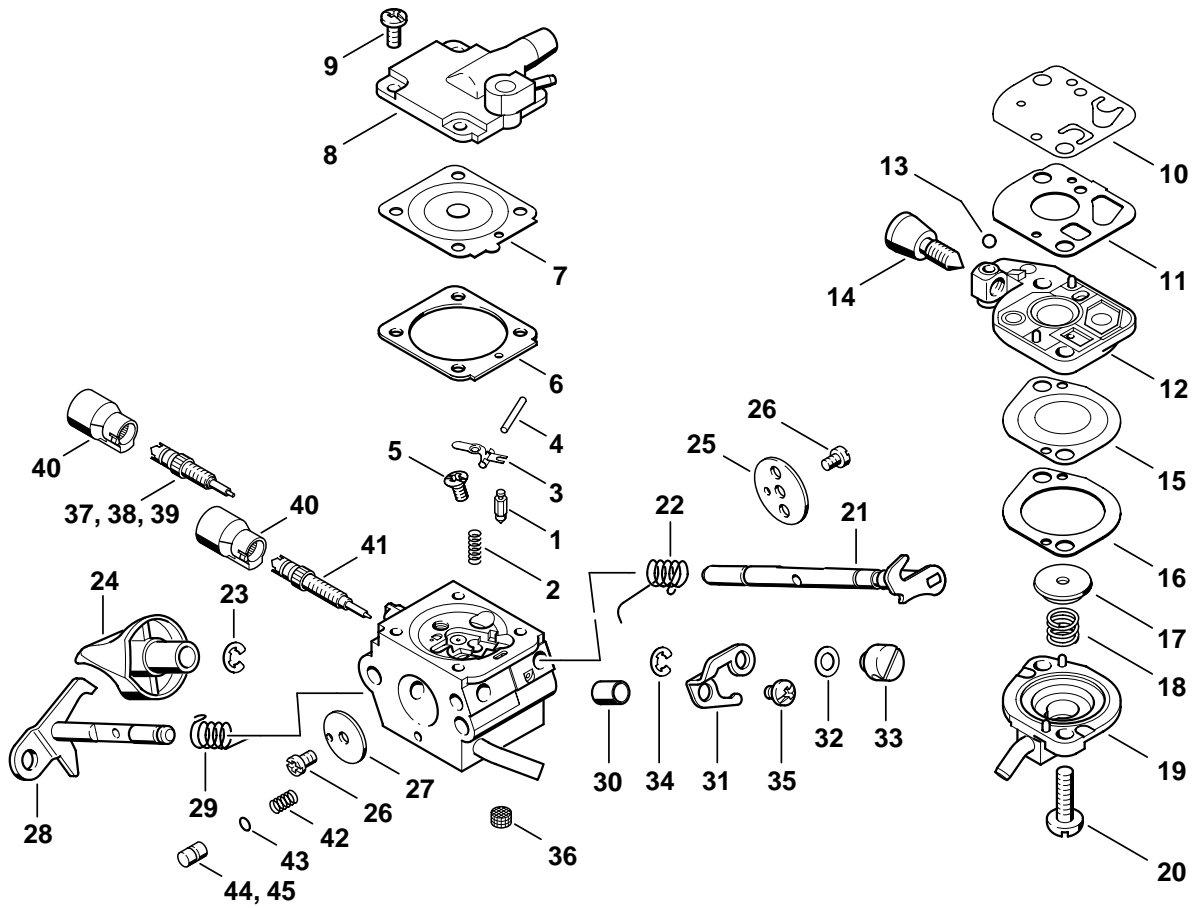
Vergaser C1Q-S99,
C1Q-S100, C1Q-S101

Carburetor C1Q-S99,
C1Q-S100, C1Q-S101

Carburateur C1Q-S99,
C1Q-S100, C1Q-S101

Bild-Nr.	Teile-Nr.	St-Zahl	Benennung	Part Name	Désignation
	4282 120 0600	1	Vergaser C1Q-S99 (1) □ 1 - 37, 40 - 44	Carburetor C1Q-S99 (1) □ 1 - 37, 40 - 44	Carburateur C1Q-S99 (1) □ 1 - 37, 40 - 44
	4282 120 0602	1	Vergaser C1Q-S101 (2) □ 1 - 36, 38, 40 - 43, 45	Carburetor C1Q-S101 (2) □ 1 - 36, 38, 40 - 43, 45	Carburateur C1Q-S101 (2) □ 1 - 36, 38, 40 - 43, 45
	4282 120 0601	1	Vergaser C1Q-S100 (3) □ 1 - 36, 39 - 43, 45	Carburetor C1Q-S100 (3) □ 1 - 36, 39 - 43, 45	Carburateur C1Q-S100 (3) □ 1 - 36, 39 - 43, 45
1	4116 121 5100	1	Einlassnadel	Inlet needle	Pointeau d'admission
2	1120 122 3004	1	Feder	Spring	Ressort
3	1125 121 5000	1	Einlassregelhebel	Inlet control lever	Levier de réglage d'admission
4	1120 121 9200	1	Achse	Spindle	Axe
5	1120 122 6600	1	Bundschraube	Collar screw	Vis à embase
6	4229 129 0901	1	Dichtung	Gasket	Joint
7	4229 121 4700	1	Regelmembrane	Metering diaphragm	Membrane de réglage
8	4282 121 0800	1	Abschlussdeckel	End cover	Couvercle
9	1120 122 6601	4	Bundschraube	Collar screw	Vis à embase
10	4180 121 4800	1	Pumpenmembrane	Pump diaphragm	Membrane de pompe
11	4180 129 0901	1	Dichtung	Gasket	Joint
12	4180 120 2600	1	Pumpendeckel □ 13, 14	Pump cover □ 13, 14	Couvercle de pompe □ 13, 14
13	1125 122 4200	1	Kugel	Ball	Bille
14	4180 122 6200	1	Leerlaufanschlagschraube	Idle speed adjustment screw	Vis de réglage de régime de ralenti
15	4180 121 4801	1	Pumpenmembrane	Pump diaphragm	Membrane de pompe
16	4180 129 0903	1	Dichtung	Gasket	Joint
17	4180 121 8600	1	Scheibe	Washer	Rondelle
18	4180 122 3001	1	Feder	Spring	Ressort
19	4180 121 0801	1	Abschlussdeckel	End cover	Couvercle
20	4180 122 7100	2	Schraube	Screw	Vis
21	4282 121 3000	1	Startwelle	Choke shaft	Axe de volet de démarrage
22	4282 122 3000	1	Feder	Spring	Ressort
23	4282 122 9000	1	Sicherungsring	E-clip	Circlip
24	4282 182 9500	1	Drehknopf	Choke knob	Bouton de réglage
25	4282 121 2900	1	Startklappe	Choke shutter	Volet de démarrage
26	1125 122 7403	2	Halbrundschraube	Round head screw	Vis à tête ronde

(1) BR 500, (2) BR 550, (3) BR 600



452ET009 TG

Illustration F

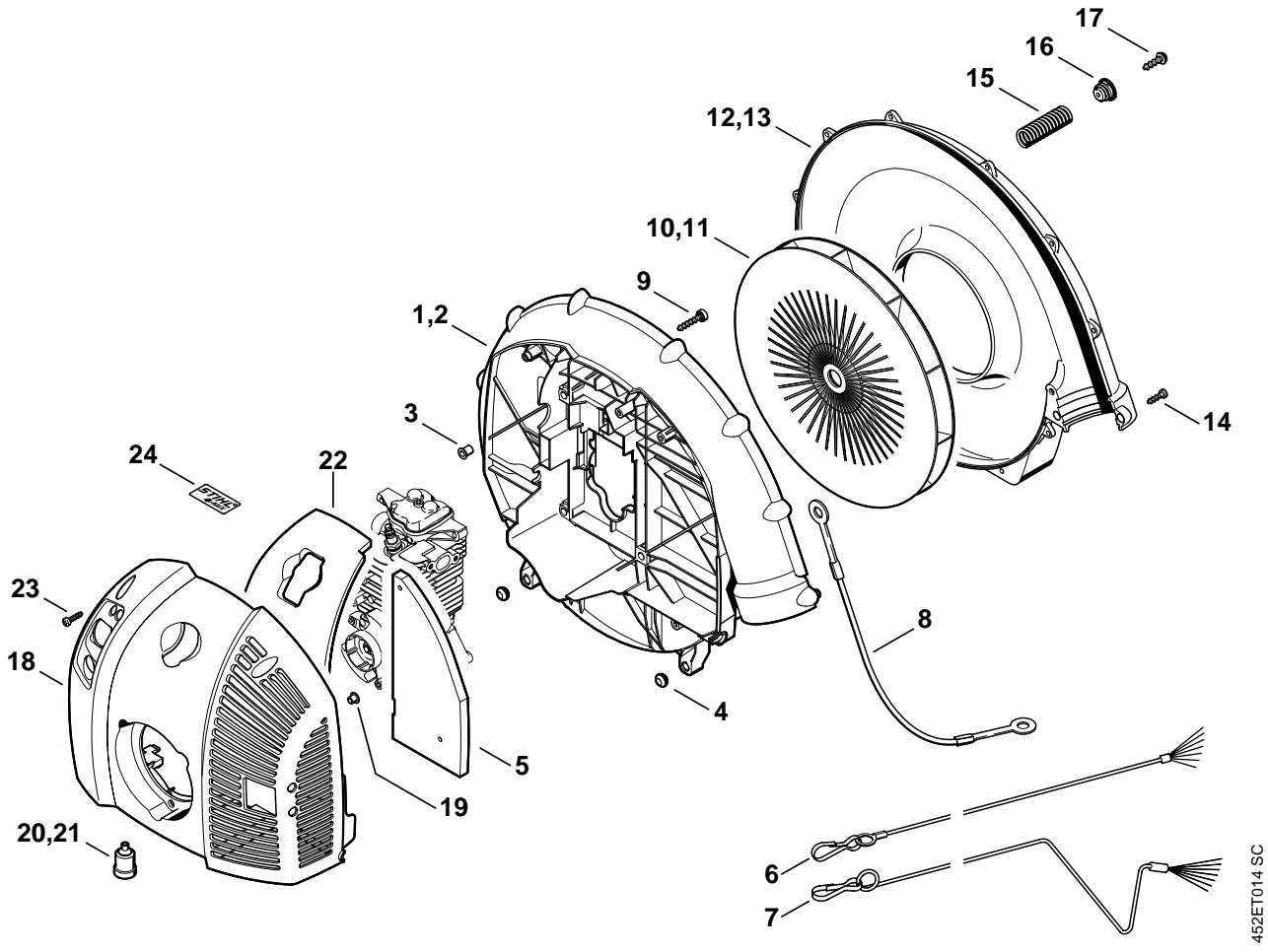
Vergaser C1Q-S99,
C1Q-S100, C1Q-S101

Carburetor C1Q-S99,
C1Q-S100, C1Q-S101

Carburateur C1Q-S99,
C1Q-S100, C1Q-S101

Bild-Nr.	Teile-Nr.	St-Zahl	Benennung	Part Name	Désignation
27	4282 121 3300	1	Drosselklappe	Throttle shutter	Papillon
28	4282 120 7100	1	Drosselwelle mit Hebel	Throttle shaft with lever	Axe de papillon avec levier
29	4180 122 3000	1	Feder	Spring	Ressort
30	4134 122 5000	1	Distanzhülse	Spacer sleeve	Douille d'écartement
31	4282 121 3500	1	Drosselhebel	Throttle lever	Levier de papillon
32	4137 121 8600	1	Scheibe	Washer	Rondelle
33	4128 121 8901	1	Bolzen	Pin	Boulon
34	1120 122 9000	1	Sicherungsring	E-clip	Circlip
35	9079 319 0280	1	Schraube M3x3,5	Flat head screw M3x3.5	Vis à tête plate M3x3,5
36	1120 121 7800	1	Sieb	Strainer	Tamis
37	4282 122 6700	1	Hauptstellschraube (1)	High speed adjustment screw (1)	Vis H de richesse à haut régime (1)
38	4282 122 6702	1	Hauptstellschraube (2)	High speed adjustment screw (2)	Vis H de richesse à haut régime (2)
39	4282 122 6701	1	Hauptstellschraube (3)	High speed adjustment screw (3)	Vis H de richesse à haut régime (3)
40	4229 121 2701	2	Kappe	Cap	Capuchon
41	4282 122 6800	1	Leerlaufstellschraube	Low speed adjustment screw	Vis L de richesse au ralenti
42	4180 122 3003	1	Feder	Spring	Ressort
43	4180 122 3600	1	Dichtring	Sealing ring	Anneau de joint
44	4282 121 5800	1	Pumpenkolben (1)	Pump piston (1)	Piston de pompe (1)
45	4282 121 5801	1	Pumpenkolben (2,3)	Pump piston (2,3)	Piston de pompe (2,3)
	4180 007 1061	1	Satz Vergaserteile (B) □ 6, 7, 10, 11, 15, 16	Set of carburetor parts (B) □ 6, 7, 10, 11, 15, 16	Jeu de pièces de carburateur (B) □ 6, 7, 10, 11, 15, 16

(1) BR 500, (2) BR 550, (3) BR 600



452ET014 SC

Illustration G

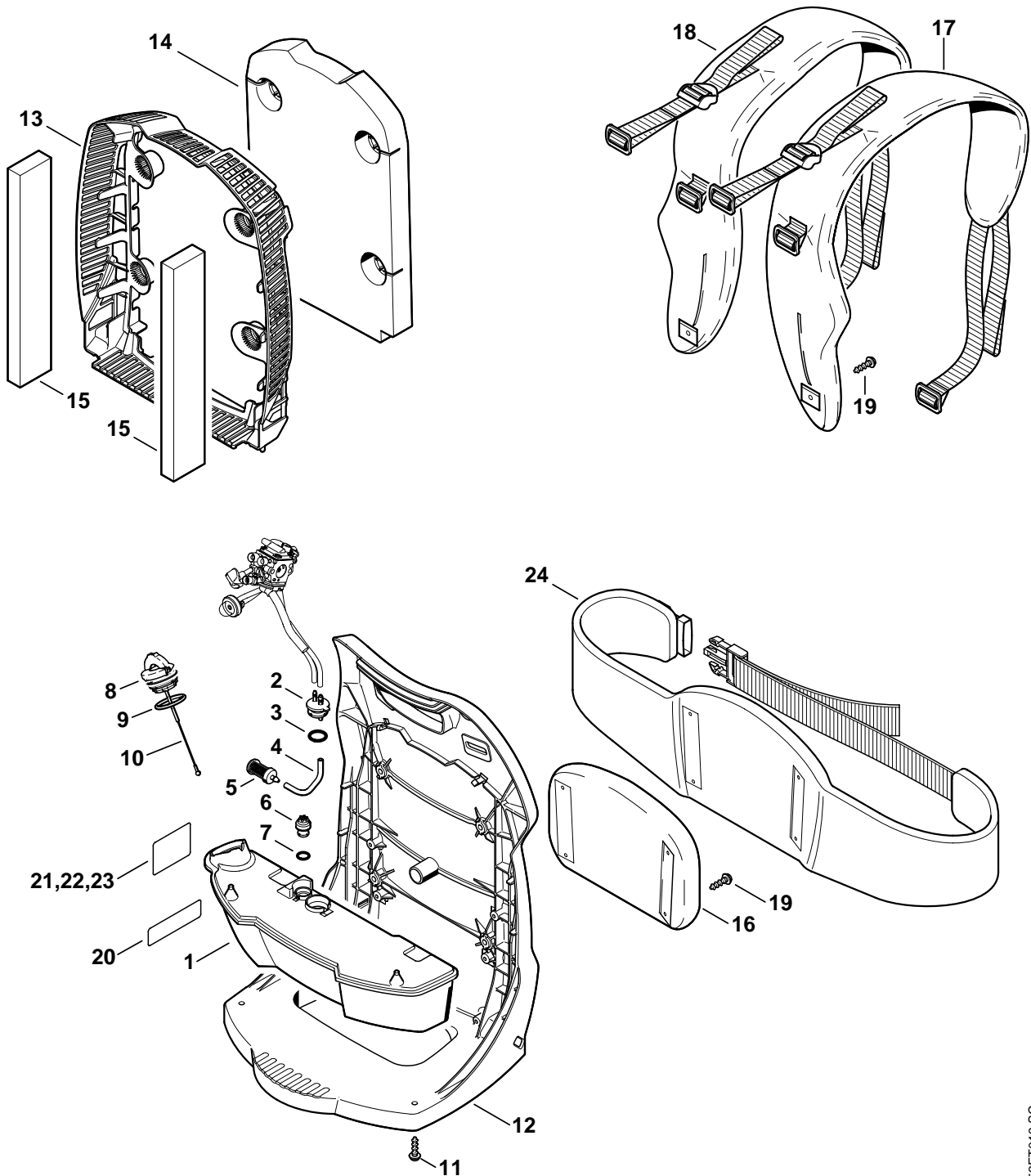
Gebläsegehäuse, Haube

Fan housing, Shroud

Carter de turbine, Capot

Bild-Nr.	Teile-Nr.	St.-Zahl	Benennung	Part Name	Désignation
1	4282 700 4100	1	Gebläsegehäuse innen (1,2) □ 3, 4	Fan housing, inside (1,2) □ 3, 4	Carter de turbine intérieur (1,2) □ 3, 4
2	4282 700 4101	1	Gebläsegehäuse innen (3) □ 3, 4	Fan housing, inside (3) □ 3, 4	Carter de turbine intérieur (3) □ 3, 4
3	0000 963 0900	4	Buchse	Bushing	Douille
4	1121 791 2800	2	Anschlagpuffer	Stop buffer	Butoir d'arrêt
5	4282 706 3240	1	Dämmeinlage (1)	Soundproofing liner (1)	Élément insonorisant (1)
6	4282 740 7100	1	Ableiter (1)	Antistatic wire (1)	Fil conducteur (1)
			(17.2006)	(17.2006)	(17.2006)
6 *	4282 740 7100	1	Ableiter (2)	Antistatic wire (2)	Fil conducteur (2)
7	4282 740 7102	1	Ableiter (2,3)	Antistatic wire (2,3)	Fil conducteur (2,3)
8	4282 740 7101	1	Ableiter	Antistatic wire	Fil conducteur
9	9075 478 4718	4	Schraube IS-D6x32	Pan head self-tapping screw IS-D6x32	Vis cylindrique IS-D6x32
10	4282 700 3400	1	Gebläserad (1,2)	Fanwheel (1,2)	Turbine (1,2)
11	4282 700 3403	1	Gebläserad (3)	Fanwheel (3)	Turbine (3)
12	4282 701 0701	1	Gebläsegehäuse außen (3)	Fan housing, outer (3)	Carter de turbine extérieur (3)
13	4282 701 0700	1	Gebläsegehäuse außen (1,2)	Fan housing, outer (1,2)	Carter de turbine extérieur (1,2)
14	9074 477 4132	12	Schraube IS-P5x18	Pan head self-tapping screw IS-P5x18	Vis cylindrique IS-P5x18
15	4282 791 3100	4	Feder	Spring	Ressort
16	4282 792 2900	4	Lagerstopfen	Bearing plug	Bouchon de palier
17	9074 478 4140	4	Schraube IS-P6x25	Pan head self-tapping screw IS-P6x25	Vis cylindrique IS-P6x25
18	4282 700 2100	1	Abdeckhaube □ 19, 20	Shroud □ 19, 20	Capot □ 19, 20
19	9991 003 5087	3	Hülse 7,5x6,8	Sleeve 7.5x6.8	Douille 7,5x6,8
20	4282 791 5902	2	Anschlagpuffer	Stop buffer	Butoir d'arrêt
			(17.2006)	(17.2006)	(17.2006)
21 *	4282 791 5900	2	Anschlagpuffer	Stop buffer	Butoir d'arrêt
22	4282 706 3230	1	Dämmeinlage (1)	Soundproofing liner (1)	Élément insonorisant (1)
23	9074 477 4132	4	Schraube IS-P5x18	Pan head self-tapping screw IS-P5x18	Vis cylindrique IS-P5x18
24	0463 901 0148	1	Hinweisschild STIHL-4-MIX	Instruction label STIHL-4-MIX	Plaque indicatrice STIHL-4-MIX

(1) BR 500, (2) BR 550, (3) BR 600



452ET013 SC

Illustration H

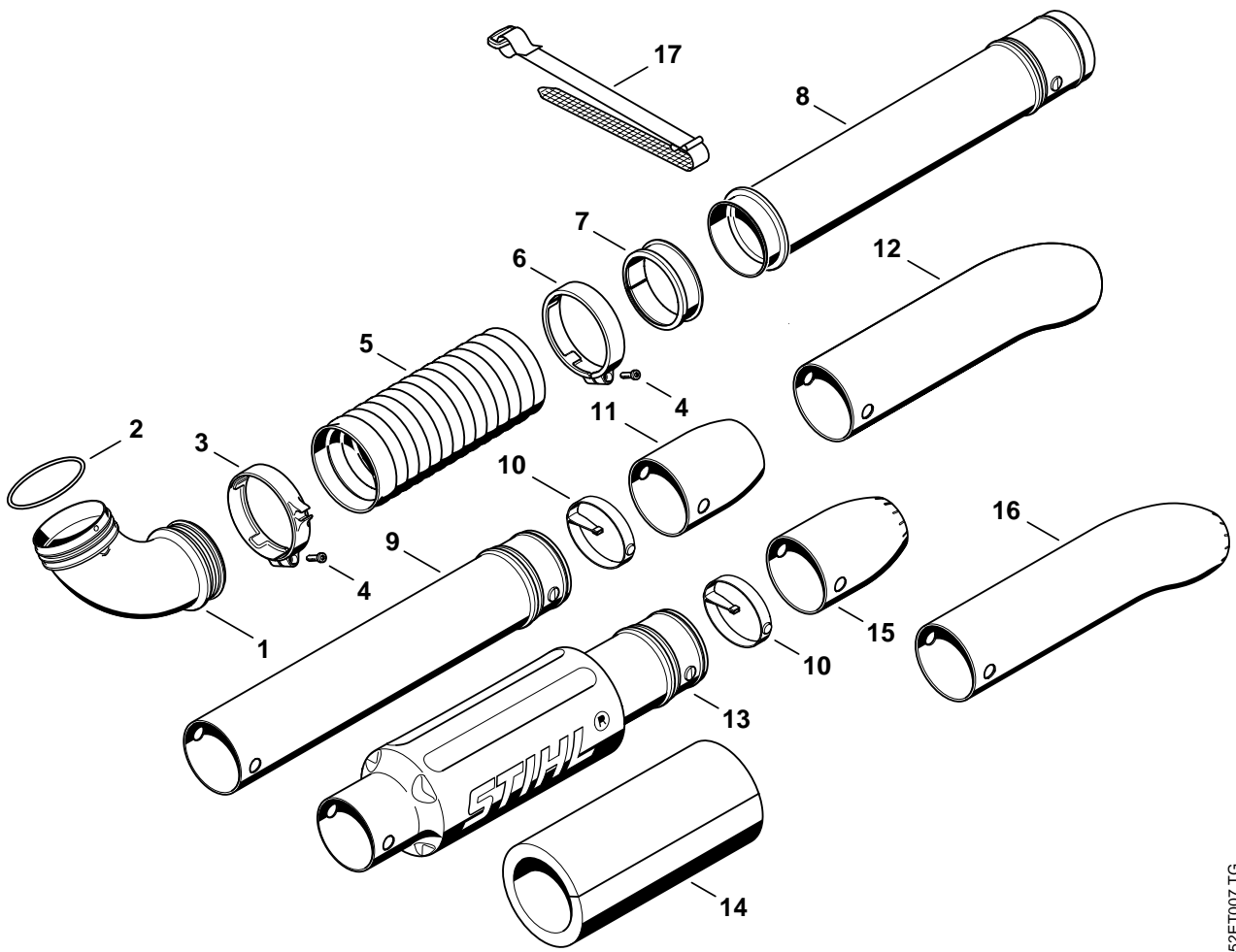
Kraftstofftank, Rückenplatte

Fuel tank, Backplate

Réservoir d'essence,
Plaque dorsale

Bild-Nr.	Teile-Nr.	St-Zahl	Benennung	Part Name	Désignation
1	4282 350 0400	1	Kraftstofftank □ 2 - 10	Fuel tank □ 2 - 10	Réservoir d'essence □ 2 - 10
2	4282 350 1400	1	Verbindungsstück □ 3	Connector □ 3	Pièce de raccordement □ 3
3	9645 948 7534	1	RDR A 20x2-FPM70	O-ring 20x2	Joint torique 20x2
4		1	Schlauch 3,1x5,7x87 mm (D)	Hose 3.1x5.7x87 mm (D)	Tuyau 3,1x5,7x87 mm (D)
	0000 930 2803	1	Schlauch 3,1x5,7 mm x 1 m (B)	Hose 3.1x5.7 mm x 1 m (B)	Tuyau 3,1x5,7 mm x 1 m (B)
	0712 923 8004	1	Schlauch 3,1x5,7 mm x 10 m (B)	Hose 3.1x5.7 mm x 10 m (B)	Tuyau 3,1x5,7 mm x 10 m (B)
5	0000 350 3502	1	Saugkopf	Pickup body	Crépine d'aspiration
6	0000 350 5800	1	Tanklüftung □ 7	Tank vent □ 7	Aération de réservoir □ 7
7		1	RDR A 10x2,1 FPM 70 (D)	O-ring 10x2.1 FPM 70 (D)	Joint torique 10x2,1 FPM 70 (D)
8	0000 350 0535	1	Tankverschluss □ 9, 10	Filler cap □ 9, 10	Bouchon de réservoir □ 9, 10
9	9645 948 7734	1	RDR A 25x3,5-NBR70	O-ring 25x3.5	Joint torique 25x3,5
10	0000 350 0900	1	Seil	Rope	Corde
11	9074 478 4140	2	Schraube IS-P6x25	Pan head self-tapping screw IS-P6x25	Vis cylindrique IS-P6x25
12	4282 701 1800	1	Rückenplatte	Backplate	Plaque dorsale
13	4282 706 8000	1	Schutzgitter	Fan grille	Grille de protection
14	4282 706 3210	1	Dämmeinlage (1)	Soundproofing liner (1)	Élément insonorisant (1)
15	4282 706 3201	2	Dämmeinlage (1)	Soundproofing liner (1)	Élément insonorisant (1)
16	4282 790 8000	1	Rückenpolster □ 19	Back rest pad □ 19	Coussin dorsal □ 19
17	4282 710 9000	1	Traggurt rechts □ 19	Harness, right □ 19	Harnais droit □ 19
18	4282 710 9010	1	Traggurt links □ 19	Harness, left □ 19	Harnais gauche □ 19
19	0000 951 1105	6	Schraube IS-P5x14	Pan head self-tapping screw IS-P5x14	Vis cylindrique IS-P5x14
20	0000 967 3500	1	Hinweisschild USA	Instruction label USA	Plaque indicatrice USA
21	4282 967 3500	1	Hinweisschild USA (1)	Instruction label USA (1)	Plaque indicatrice USA (1)
22	4282 967 3501	1	Hinweisschild USA (2)	Instruction label USA (2)	Plaque indicatrice USA (2)
23	4282 967 3502	1	Hinweisschild USA (3)	Instruction label USA (3)	Plaque indicatrice USA (3)
24	4282 710 9100	1	Hüftgurt (B)	Lap belt (B)	Ceinture (B)

(1) BR 500, (2) BR 550, (3) BR 600



452ET007 TG

Illustration J

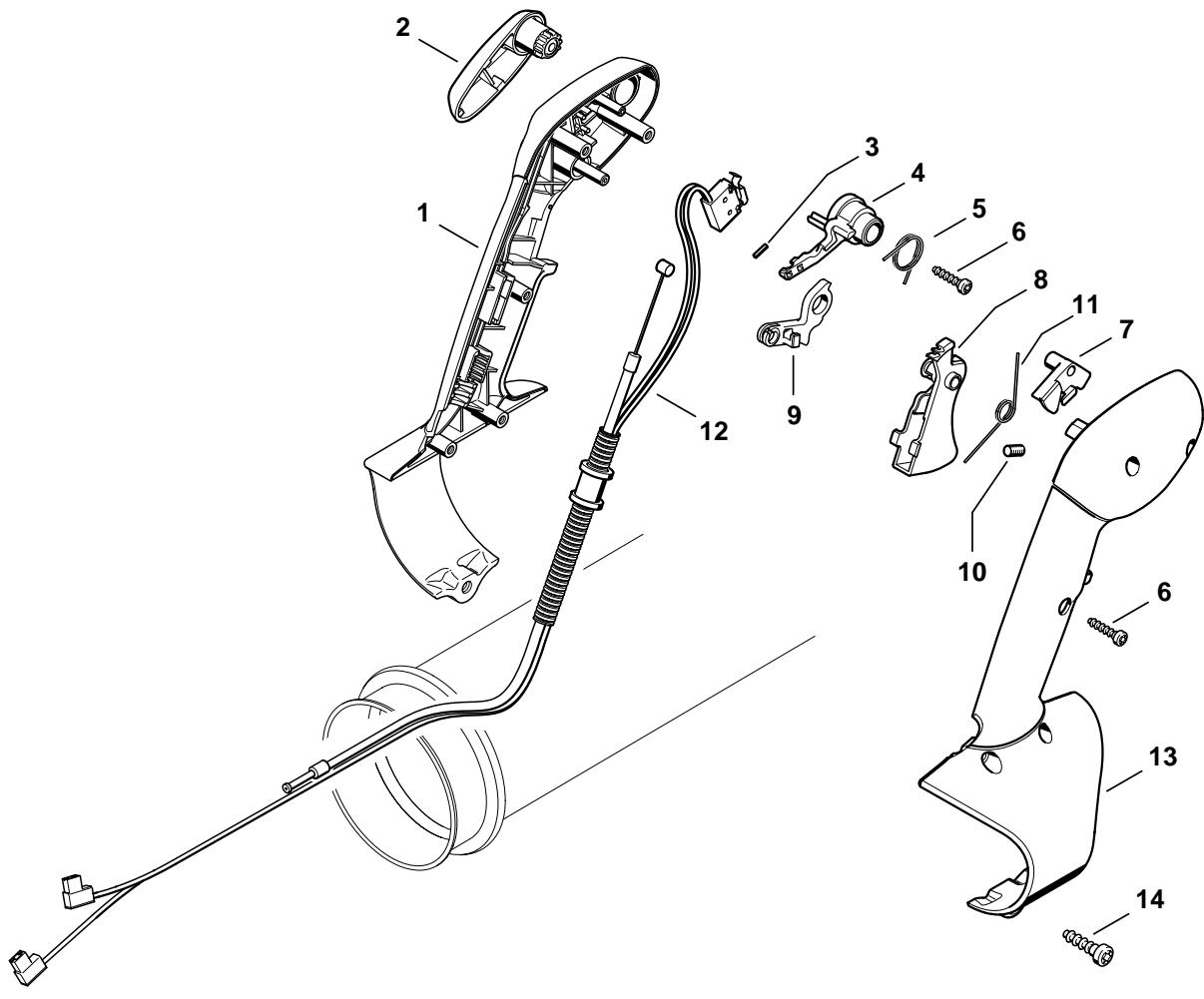
Faltenschlauch, Blasrohr

Pleated hose, Blower tube

Tube à soufflet, Tube de soufflage

Bild-Nr.	Teile-Nr.	St.-Zahl	Benennung	Part Name	Désignation
1	4282 700 6900	1	Krümmer □ 2	Elbow □ 2	Coude □ 2
2	9645 945 8645	1	RDR A 86x4-NBR70	O-ring 86x4	Joint torique 86x4
3	4282 708 8701	1	Schlauchschelle	Hose clip	Collier de serrage
4	9074 478 4475	2	Schraube IS-P6x21,5	Pan head self-tapping screw IS-P6x21.5	Vis cylindrique IS-P6x21,5
5	4282 701 6100	1	Faltenschlauch	Pleated hose	Tube à soufflet
6	4282 708 8700	1	Schlauchschelle	Hose clip	Collier de serrage
7	4282 701 6300	1	Gleitring	Slip ring	Anneau de glissement
8	4282 701 5400	1	Blasrohr	Blower tube	Tube de soufflage
9	4282 708 3400	1	Blasrohr (2,3)	Blower tube (2,3)	Tube de soufflage (2,3)
10	4282 716 9300	1	Ring (1)	Ring (1)	Anneau (1)
10 *	4282 716 9300	1	Ring (2,3)	Ring (2,3)	Anneau (2,3)
11	4282 708 6310	1	Düse (3)	Nozzle (3)	Buse (3)
12	4282 708 6330	1	Düse (3)	Nozzle (3)	Buse (3)
13	4282 701 9200	1	Blasrohrschalldämpfer (1)	Blower tube silencer (1)	Silencieux de tube de soufflage (1)
14	4282 706 3220	1	Dämmeinlage (1)	Soundproofing liner (1)	Élément insonorisant (1)
15	4282 708 6300	1	Düse (1,2)	Nozzle (1,2)	Buse (1,2)
16	4282 708 6320	1	Düse (1,2)	Nozzle (1,2)	Buse (1,2)
17	4282 701 9300	1	Klettband	Cling strip	Bande auto-agrippante

(1) BR 500, (2) BR 550, (3) BR 600



452ET008 TG

Illustration K

Bedienungsgriff

Control handle

Poignée de commande

Bild-Nr.	Teile-Nr.	St.-Zahl	Benennung	Part Name	Désignation
	4282 790 1300	1	Bedienungsgriff □ 1 - 13	Control handle □ 1 - 13	Poignée de commande □ 1 - 13
1	4282 791 0800	1	Griffhälfte innen	Handle molding, inner	Monture de poignée intérieure
2	4282 182 2900	1	Stellhebel	Locking lever	Levier de réglage
3	9371 470 1060	1	Stift ISO2338-2m6x8	Cylindrical pin ISO2338-2m6x8	Goupille cylindrique ISO2338-2m6x8
4	4282 182 4300	1	Nocken	Cam	Came
5	4282 182 4520	1	Schenkelfeder	Torsion spring	Ressort coudé
6	9074 478 3075	6	Schraube IS-P4x19	Pan head self-tapping screw IS-P4x19	Vis cylindrique IS-P4x19
7	4282 182 0800	1	Sperrhebel	Trigger interlock	Levier d'arrêt
8	4282 182 1000	1	Gashebel	Throttle trigger	Manette des gaz
9	4282 182 2800	1	Hebel	Lever	Levier
10	9131 378 0950	1	Gewindestift ISO4766--M5x10	Grub screw ISO4766--M5x10	Goupille filetée ISO4766--M5x10
11	4282 182 4500	1	Schenkelfeder	Torsion spring	Ressort coudé
12	4282 180 1100	1	Gaszug	Throttle cable	Câble de commande des gaz
13	4282 791 0801	1	Griffhälfte außen	Handle molding, outer	Monture de poignée extérieure
14	9074 478 4475	1	Schraube IS-P6x21,5	Pan head self-tapping screw IS-P6x21.5	Vis cylindrique IS-P6x21,5

(1) BR 500, (2) BR 550, (3) BR 600

D Zeichenerklärung

- = darin enthalten Bild-Nr
 * = Maschine älterer Bauart
 (A) = nicht abgebildet
 (B) = nur Sonderzubehör
 (C) = ab Werk nicht mehr lieferbar
 (D) = einzeln kein Ersatzteil
 (1,2...) = Ausführungsarten

E Aclaración de símbolos

- = contiene núm. de ilustración
 * = máquinas de ejecución anterior
 (A) = sin ilustración
 (B) = sólo accesorios especiales
 (C) = ya no se suministra de fábrica
 (D) = la pieza suelta no se suministra como repuesto
 (1,2...) = clases de ejecución

F Merkkien selitys

- = johon sisältyvät kuvan numerot
 * = vanhemmanmalliset koneet
 (A) = ei kuvassa
 (B) = ainoastaan lisävaruste
 (C) = ei toimiteta enää tehtaalta
 (D) = ei toimiteta erikseen
 (1,2...) = Mallit

N Tegnforklaring

- = medfølger fig. nr
 * = Maskiner av eldre modell
 (A) = ikke avbildet
 (B) = bare ekstrautstyr
 (C) = leveres ikke lenger fra fabrikk
 (D) = enkeltdele leveres ikke som reservedel
 (1,2...) = utførelser

P Explicação dos símbolos

- = Incl. a fig. No.
 * = Máquinas de construção mais antiga
 (A) = não ilustrado
 (B) = unicamente acessórios especiais
 (C) = já não fornecível ex-fábrica
 (D) = a peça individual não é nenhuma peça de reposição
 (1,2...) = Configurações

TR İşaret açıklaması

- = İndeks numarada dahildir
 * = Eski model makinalar
 (A) = Şemada yoktur
 (B) = Ekstradır
 (C) = Fabrikadan artık temin edilmez
 (D) = Ayır verilmez
 (1,2...) = Mevcut modeller

BR Explicação dos símbolos

- = inclusive fig. n.
 * = máquinas antigas
 (A) = não ilustrado
 (B) = somente acessórios especiais
 (C) = não mais fornecido pela fábrica
 (D) = não fornecida separadamente
 (1,2...) = diferentes versões

DE Key to symbols

- = including item No.
 * = previous Models
 (A) = not illustrated
 (B) = option
 (C) = no longer available from factory
 (D) = not available as separate item
 (1,2...) = versions available

HR Tumač znakova

- = u istom sadrži dijelove, slike br.
 * = strojevi starije izvedbe
 (A) = nedostaje slika
 (B) = samo kao poseban pribor
 (C) = više se ne isporučuje fco tvornica
 (D) = ne isporučuje se pojedinačno kao pričuvni dio
 (1,2...) = vrste izvedbi

I Leggenda

- = comprendente fig. n.
 * = Macchine di costruzione anteriore
 (A) = non illustrato
 (B) = solo accessorio a richiesta
 (C) = non più fornibile dallo stabilimento
 (D) = non disponibile come ricambio singolo
 (1,2...) = versioni

CZ Vysvětlivky

- = obsahuje obr. č.
 * = stroje starší konstrukce
 (A) = není vyobrazeno
 (B) = jen zvláštní příslušenství
 (C) = ze závodu se již nedodává
 (D) = jednotliví žádný náhradní díl
 (1,2...) = druhy provedení

NL Toelichting symbolen

- = daarin begrepen pos.nr.
 * = machines van een oudere uitvoering
 (A) = niet afgebeeld
 (B) = uitsluitend speciaal toebehoren
 (C) = af fabriek niet meer leverbaar
 (D) = niet los leverbaar
 (1,2...) = uitvoeringen

PL Objaśnienie znaków

- = zawiera rysunki nr.
 * = maszyny starszego typu budowy
 (A) = nie zilustrowano
 (B) = tylko jako wyposażenie specjalne
 (C) = nie dostarczane przez producenta
 (D) = nie występuje jako samodzielna część zamienna
 (1,2...) = rodzaj wykonania

RO Legendă

- = include figura nr.
 * = Utilaje de fabricație mai veche
 (A) = neilustrat
 (B) = doar ca accesoriu opțional
 (C) = nu se mai livrează din fabrică
 (D) = fără piesă de schimb separată
 (1,2...) = diferite modele

F Légende

- = y compris Fig. No.
 * = machines d'ancienne construction
 (A) = non illustré
 (B) = uniquement accessoire optionnel
 (C) = n'est plus livrable départ usine
 (D) = n'est pas livrable séparément
 (1,2...) = différentes exécutions

S Teckenförklaring

- = ingår bild-nr
 * = maskiner av tidigare utförande
 (A) = ej avbildat
 (B) = endast tillbehör
 (C) = levereras inte längre från fabriken
 (D) = ingen separat reservdel
 (1,2...) = varianter

DK Symbolforklaring

- = inklusive fig. nr.
 * = maskiner af ældre konstruktion
 (A) = ikke afbilledet
 (B) = kun ekstratilbehør
 (C) = leveres ikke mere fra fabrik
 (D) = leveres ikke som løs reservedel
 (1,2...) = modelbetegnelser

H Jelmagyarázat

- = abban tartalmazott ábra-szám
 * = Régebbi építéssorozatú gépek
 (A) = Nincs ábrázolva
 (B) = Csak külön tartozék
 (C) = Gyár már nem szállítja
 (D) = nem alkatrész, egyenként
 (1,2...) = Kivitelezési módok

GR Επεξήγηση συμβόλων

- = περιλαμβάνει τον αριθμό του είδους
 * = Μηχανήματα παλαιότερων μοντέλων
 (A) = δεν απεικονίζεται
 (B) = μόνο προαιρετικά είδη
 (C) = δεν διατίθεται από τον κατασκευαστή
 (D) = δεν παραδίδεται ως ξεχωριστό είδος
 (1,2...) = διαφορετικοί τύποι που διατίθενται

RUS Пояснения к условным обозначениям

- = сюда входят номера позиций
 * = машины более старого типа конструкции
 (A) = не изображено на иллюстрации
 (B) = только в виде специальных принадлежностей
 (C) = заводом больше не выпускается
 (D) = не поставляется отдельно как запасная деталь
 (1,2...) = Виды исполнений

UAE زومرلا حرش

- = فروع مقرر على يوتحت
 * = مبدق زارط نم تان يكام
 (A) = فروع م ريغ
 (B) = طوقف فصاخ تاملتسم
 (C) = عن صملا نم ديروتلل طلباق ريغ
 (D) = در فمببراي غ مطلقك سيل
 (...2,1) = تازارطلا عون