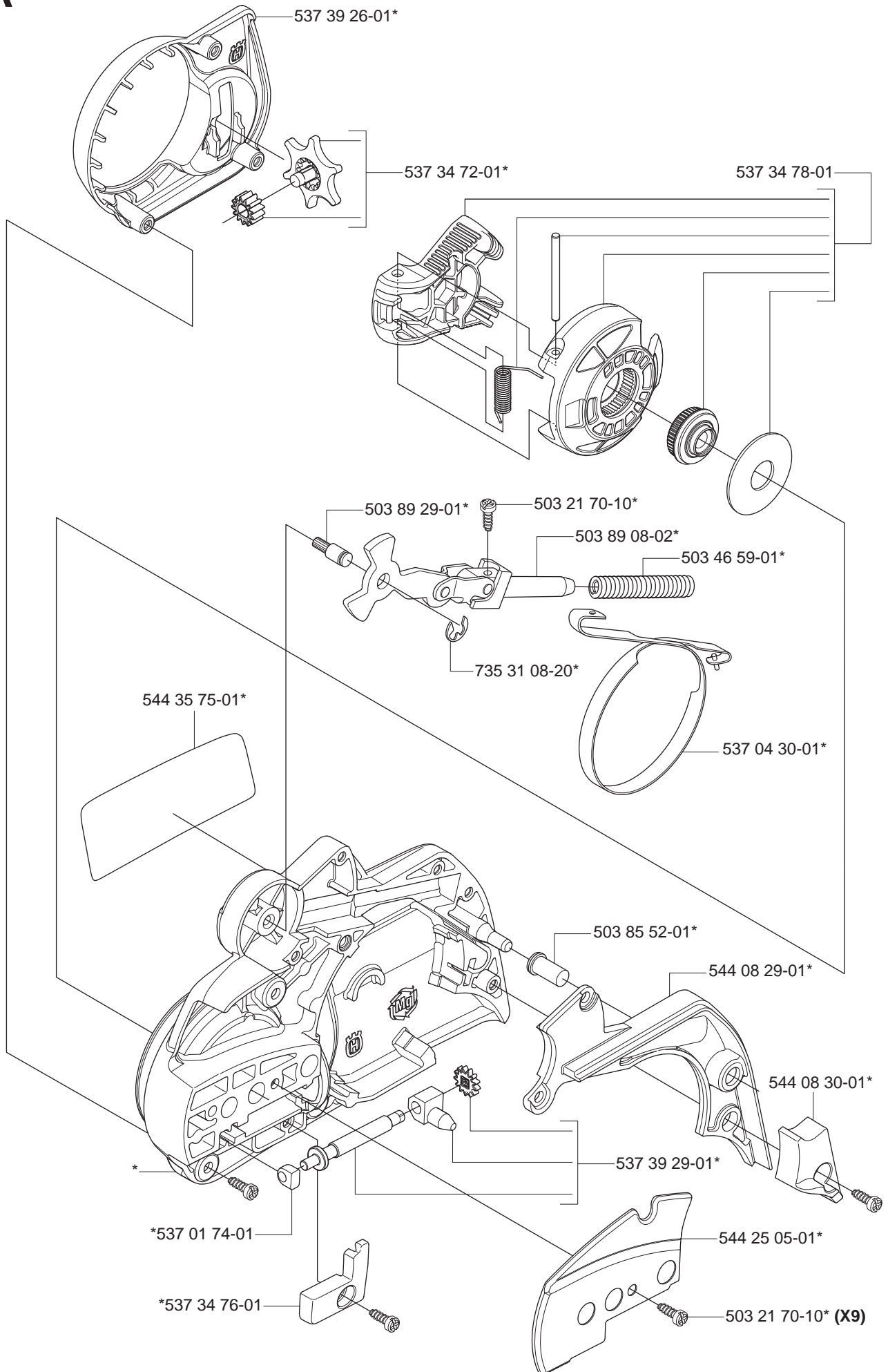


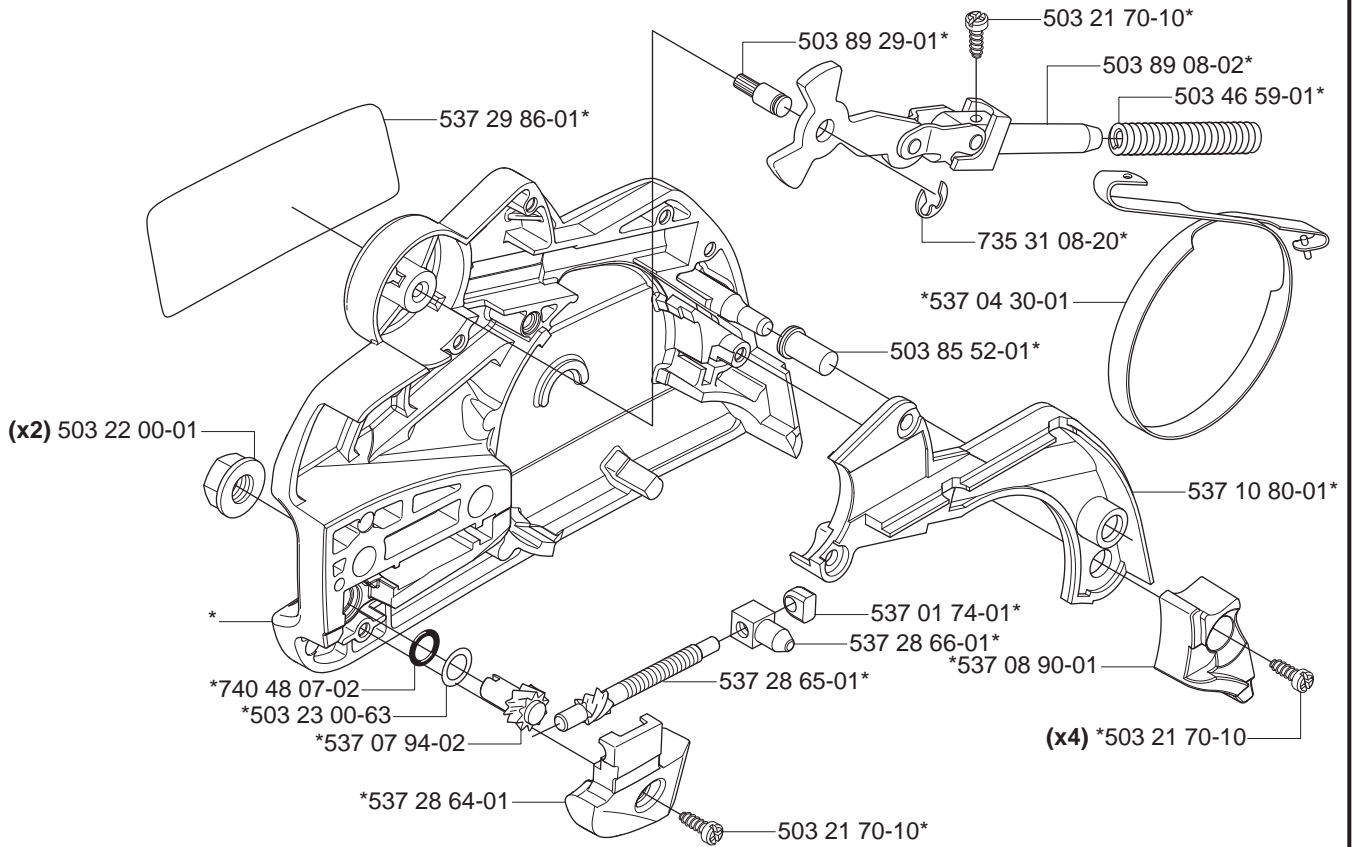
# 455 Rancher

# 455e

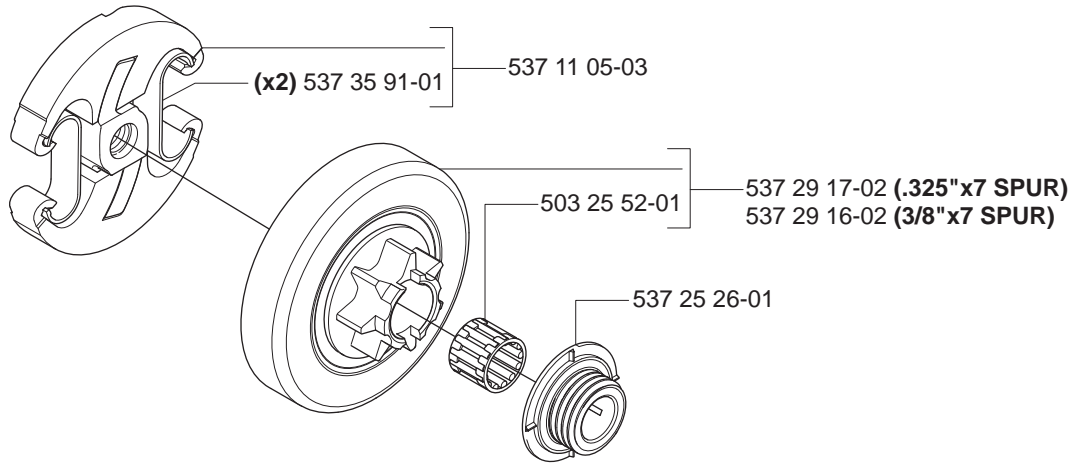
# 460

**Spare parts**  
**Ersatzteile**  
**Pièces détachées**  
**Reserve onderdelen**  
**Repuestos**  
**Reservdelar**

**A****\*compl 544 21 72-01 455e Rancher**

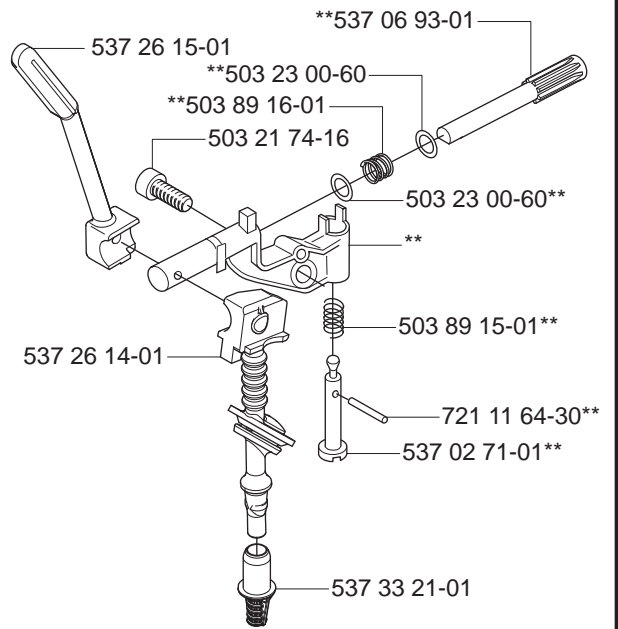
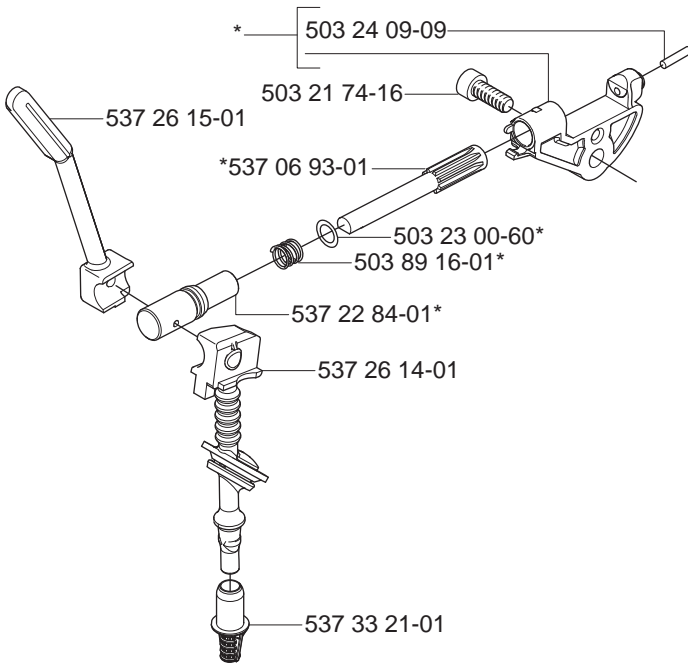
**A****\*compl 537 28 63-01 455 Rancher, 460**

**B**



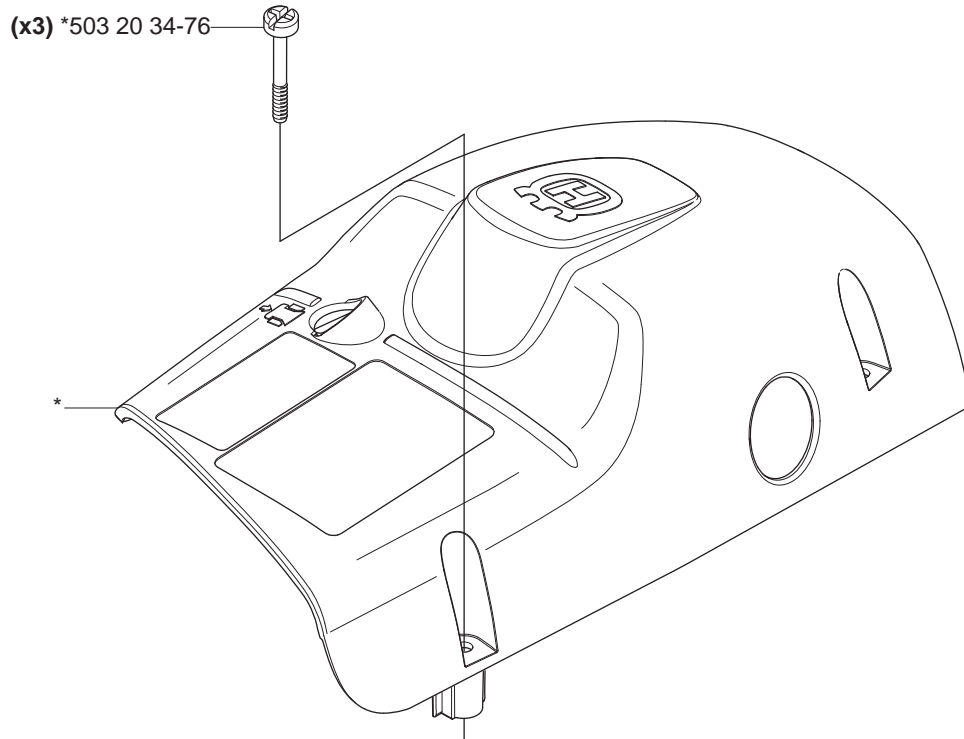
**\*compl 537 10 55-02 455 Rancher**

**\*\*compl 544 18 01-02 460**



C

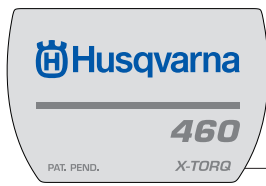
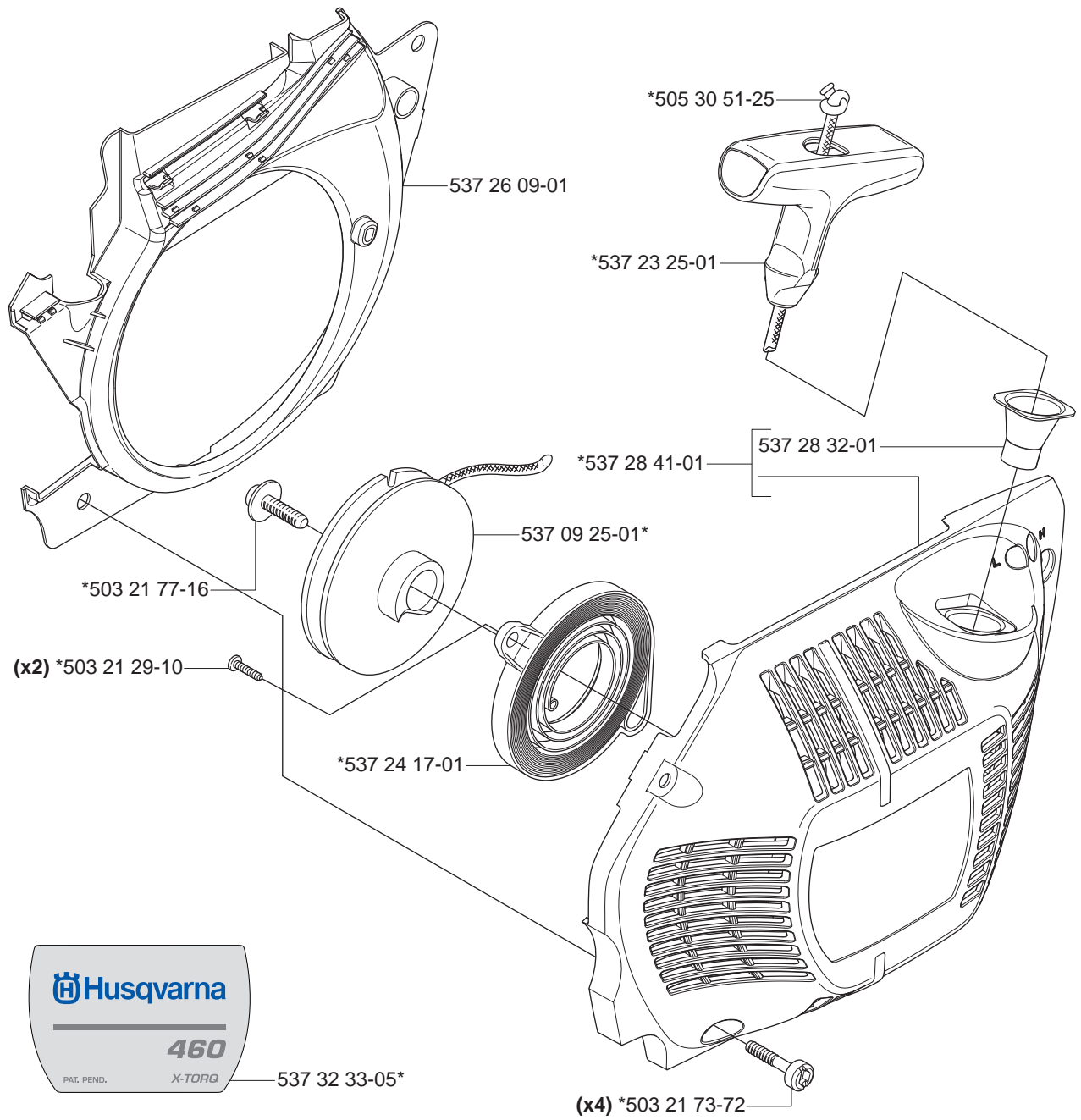
\*compl 537 30 89-01



503 98 74-01\*

**D**

\*compl 537 28 42-01



537 32 33-05\*

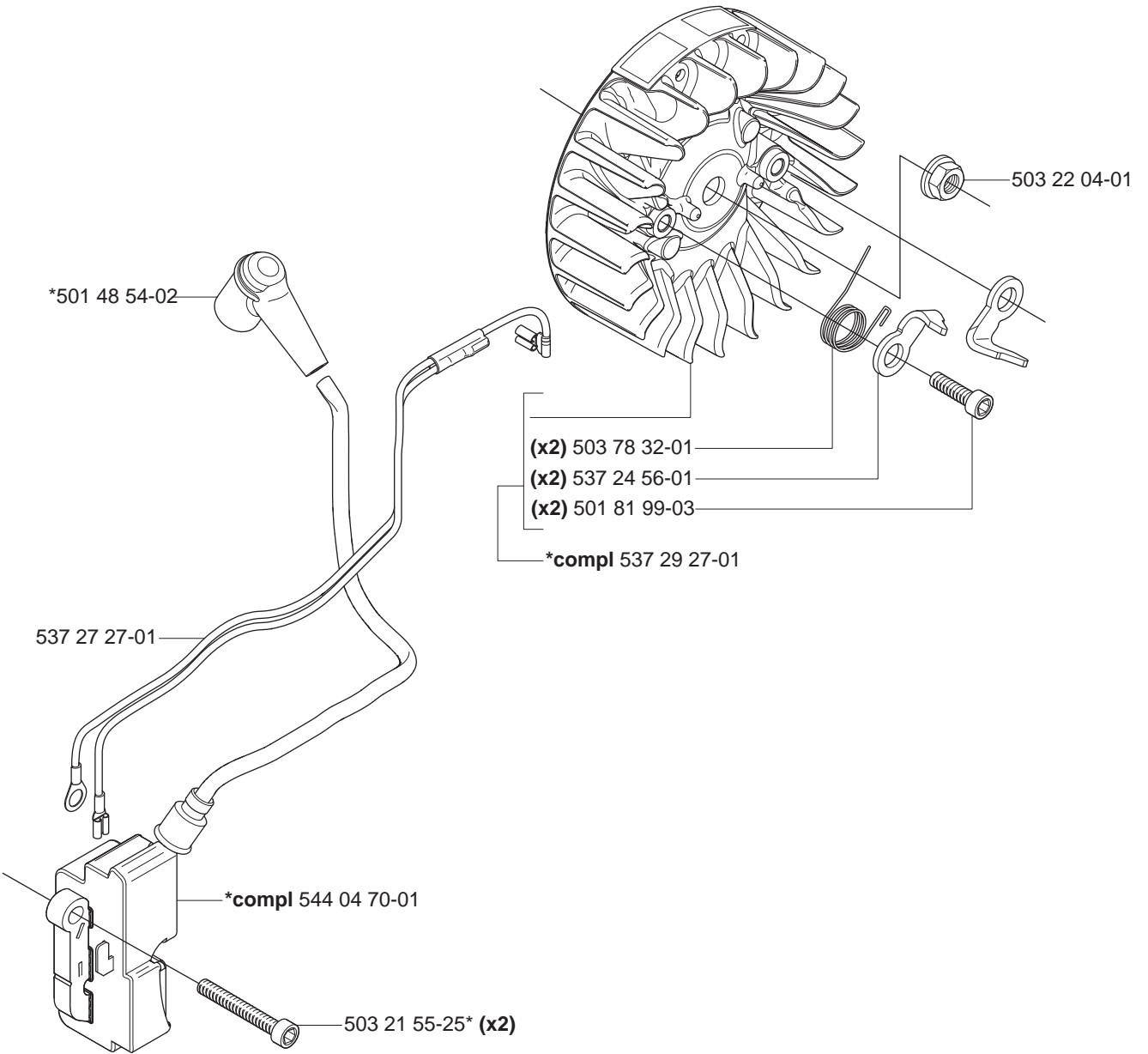


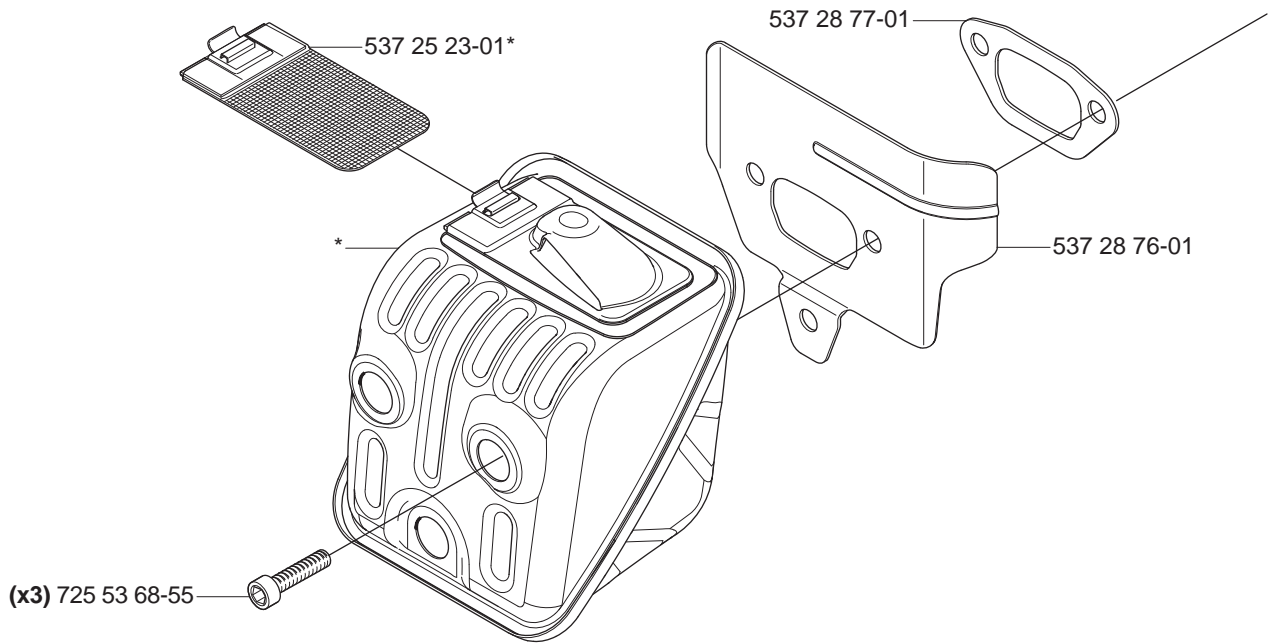
537 32 33-04\*



537 32 33-06\*

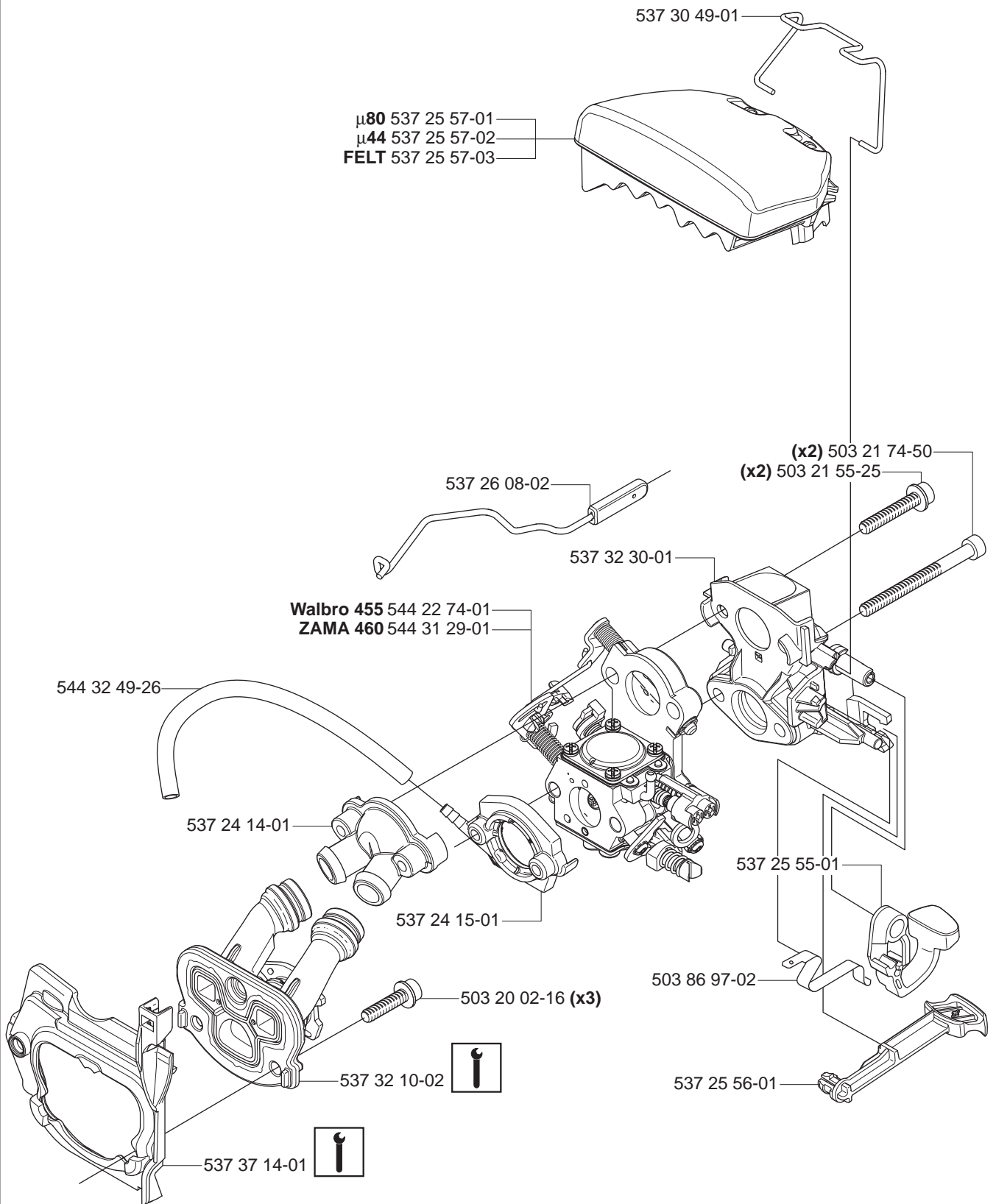
**E**





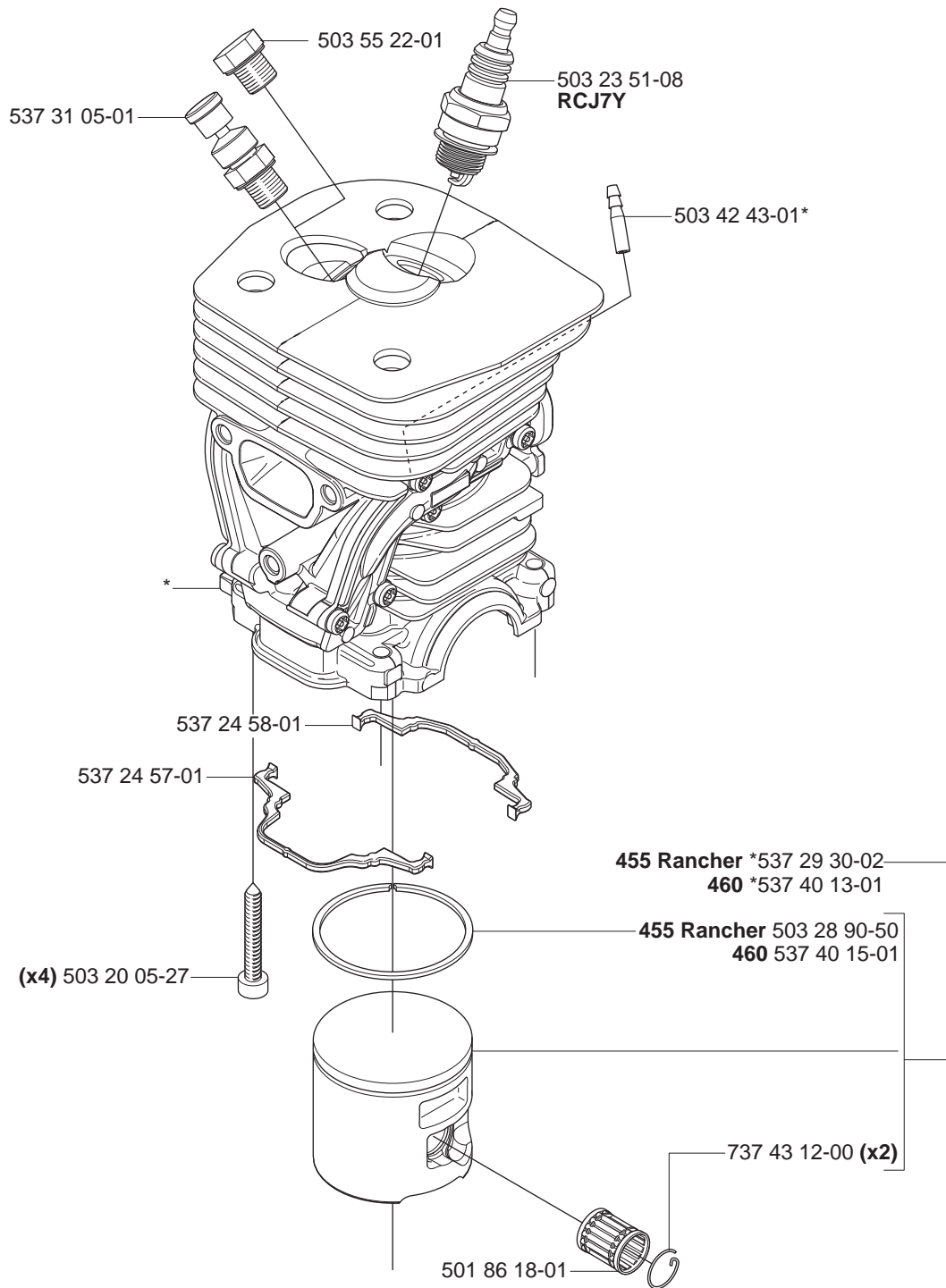


**G**



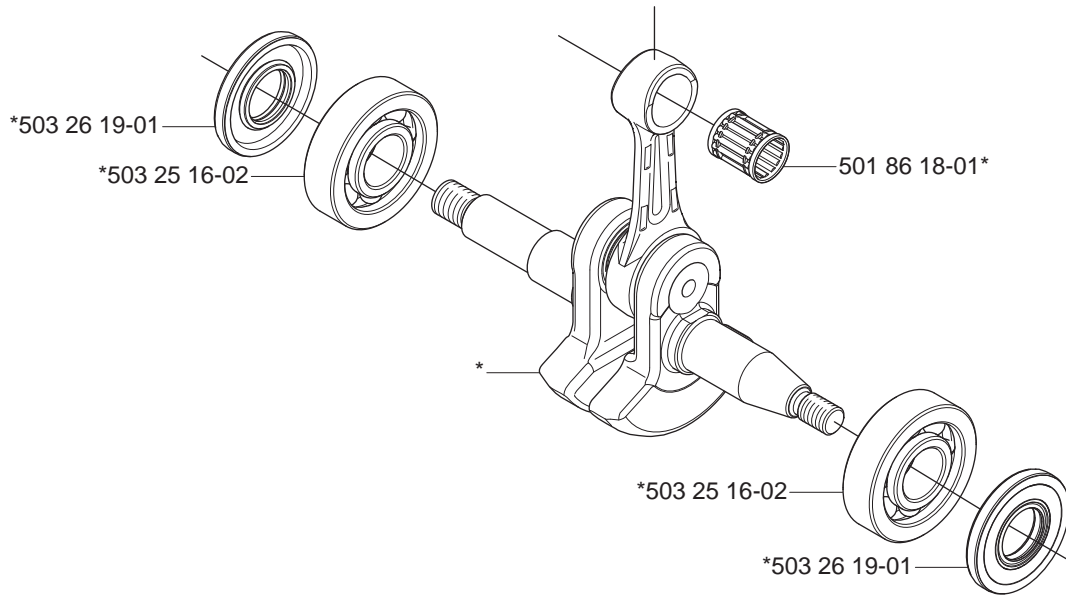


\*compl 537 32 04-02 **455 Rancher**  
\*compl 537 32 05-01 **460**



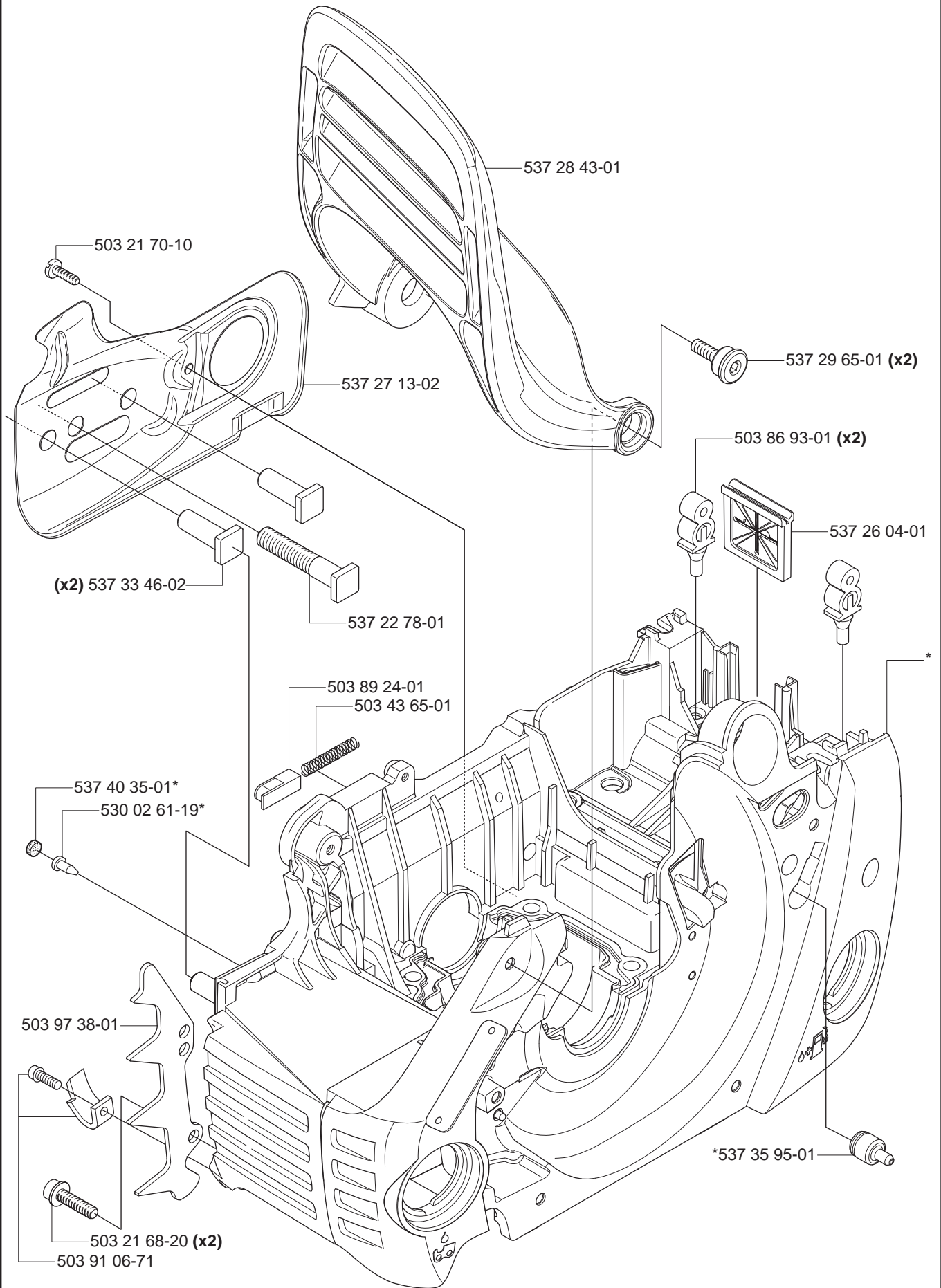
**J**

\*compl 537 31 40-02



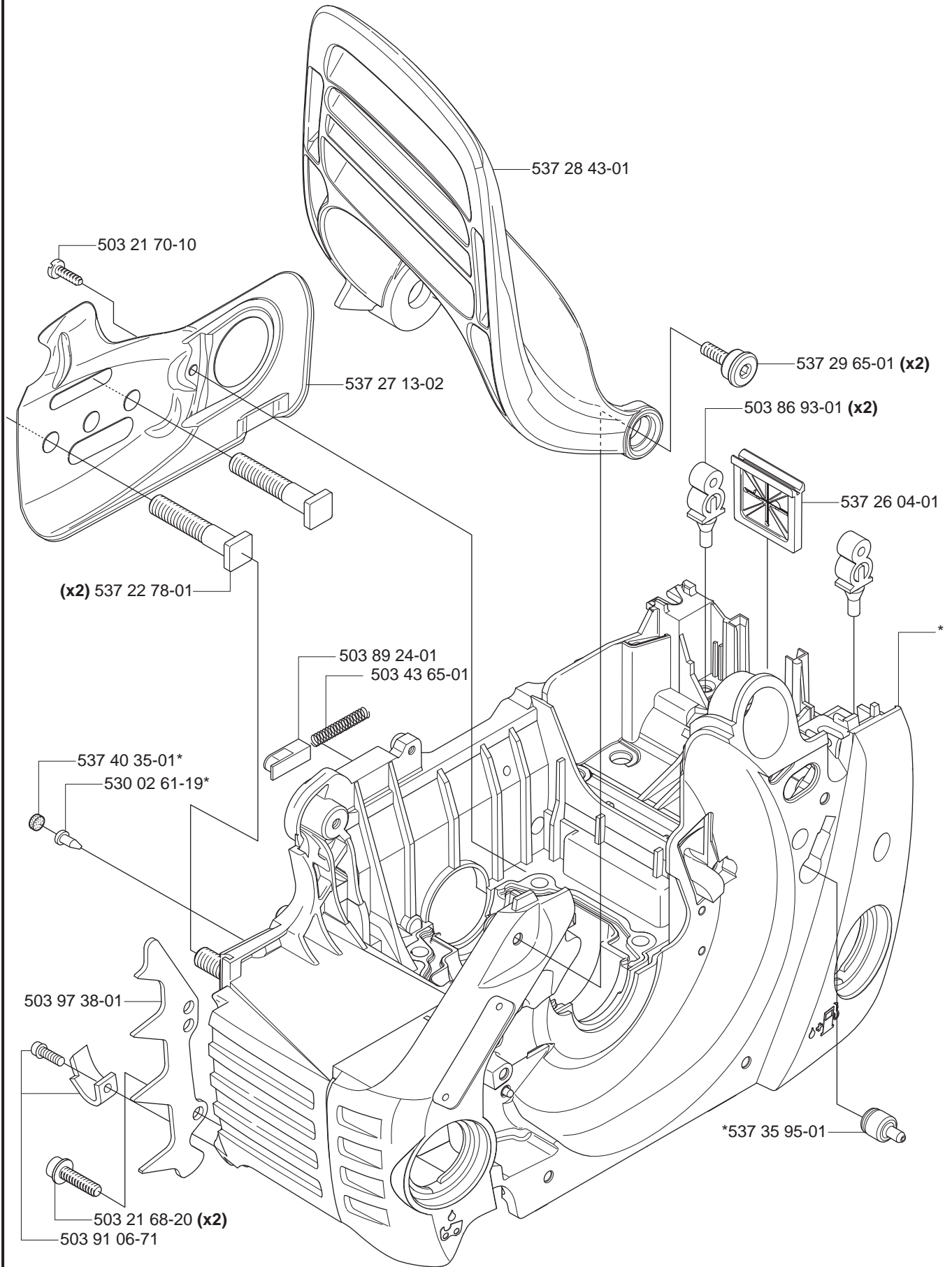
**K**

\*compl 537 28 20-04 455e Rancher

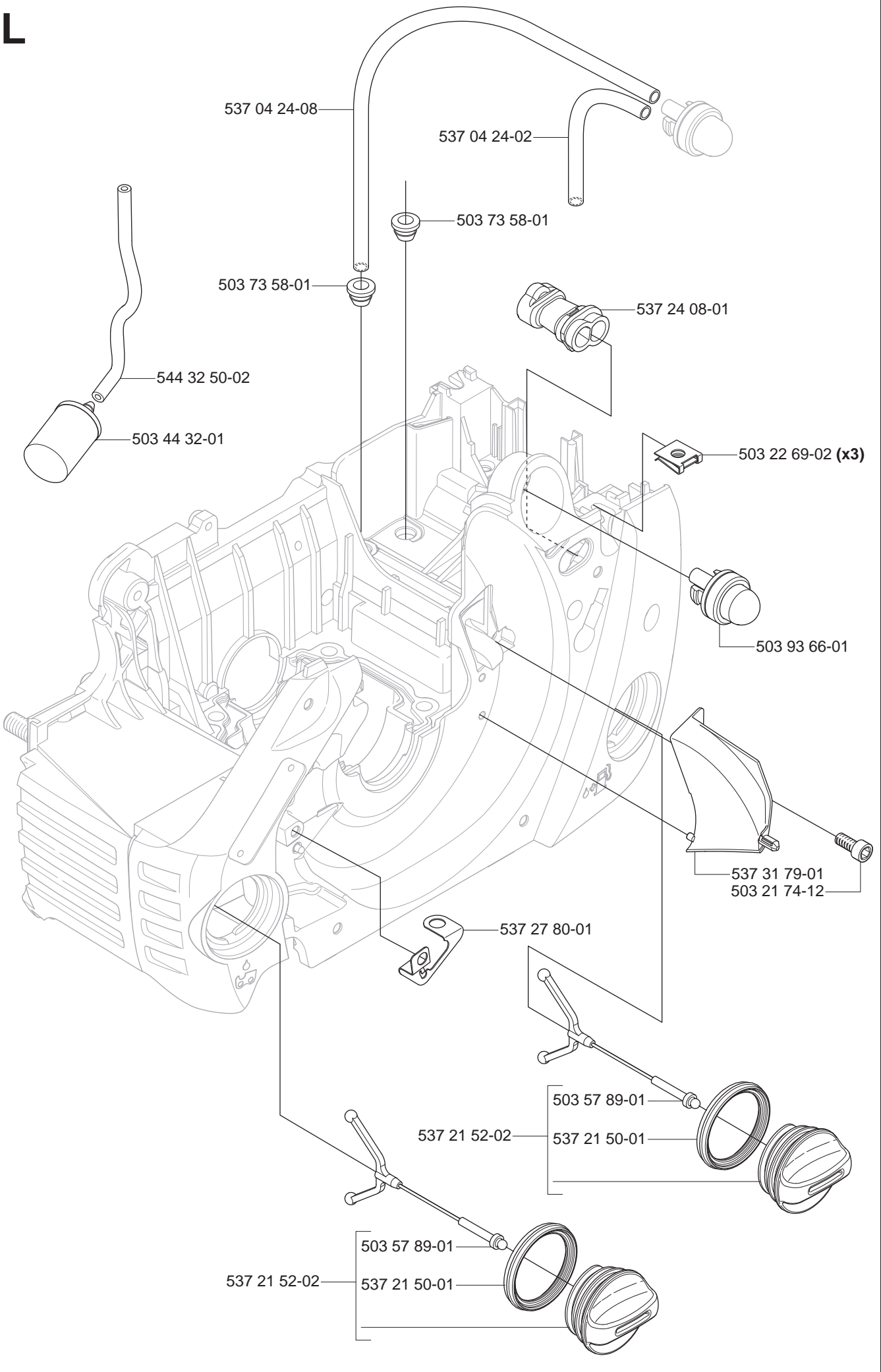


**K**

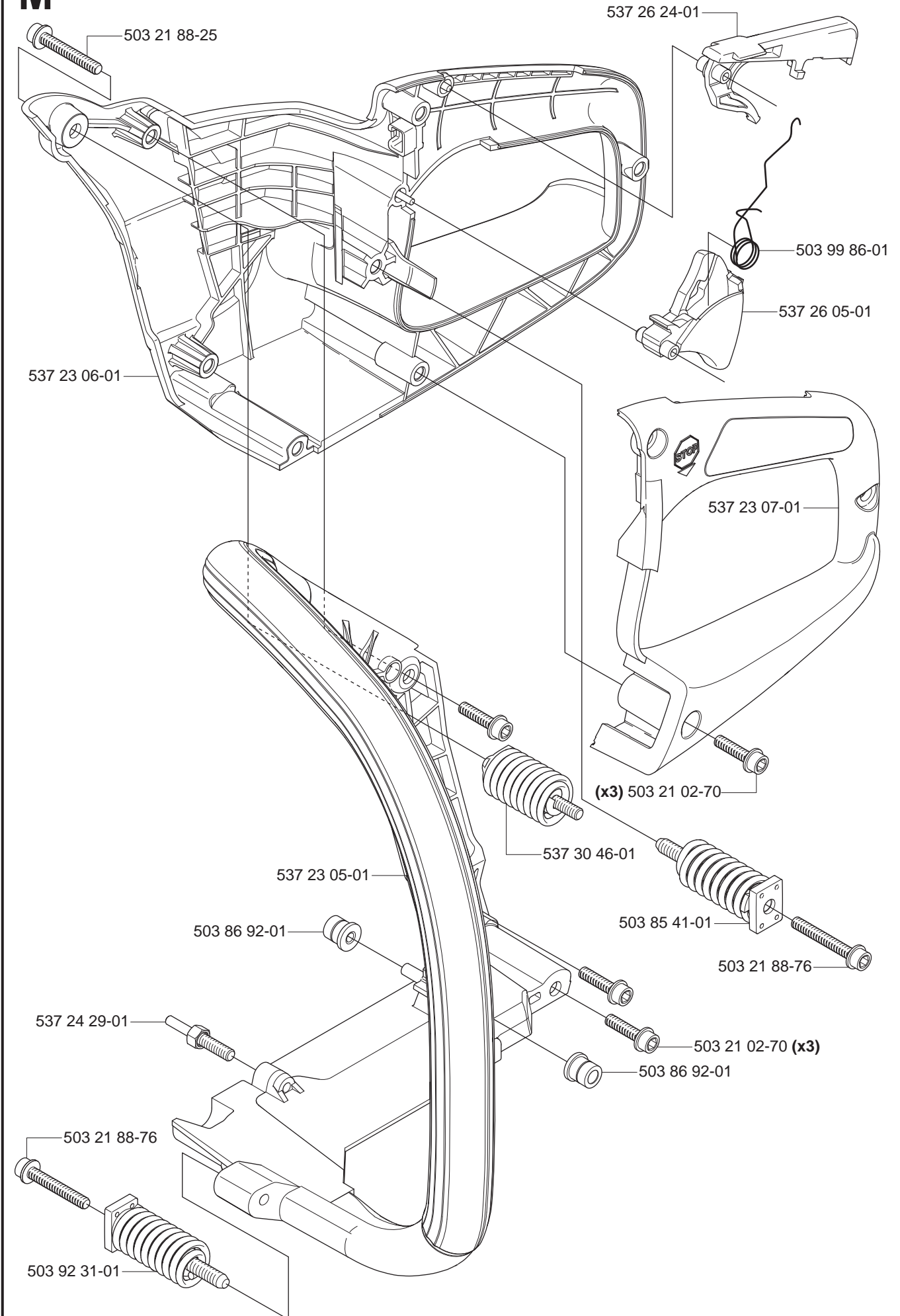
\*compl 537 28 20-02 455 Rancher, 460



L

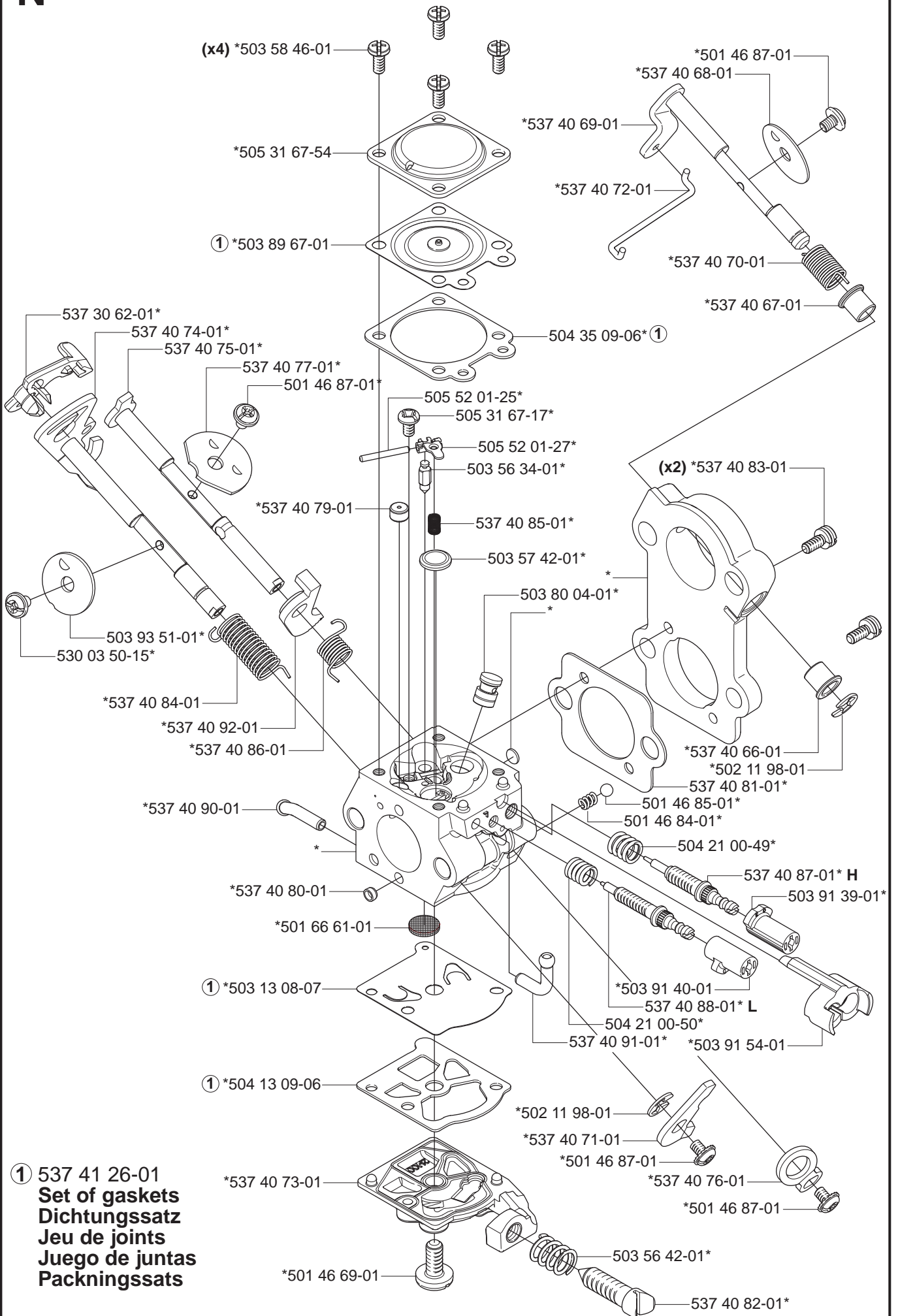


**M**



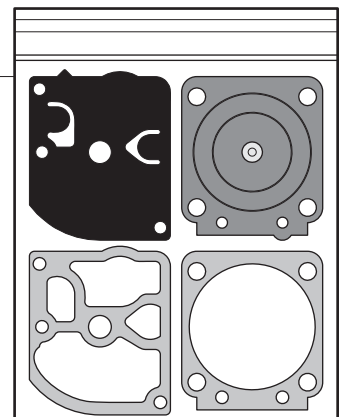
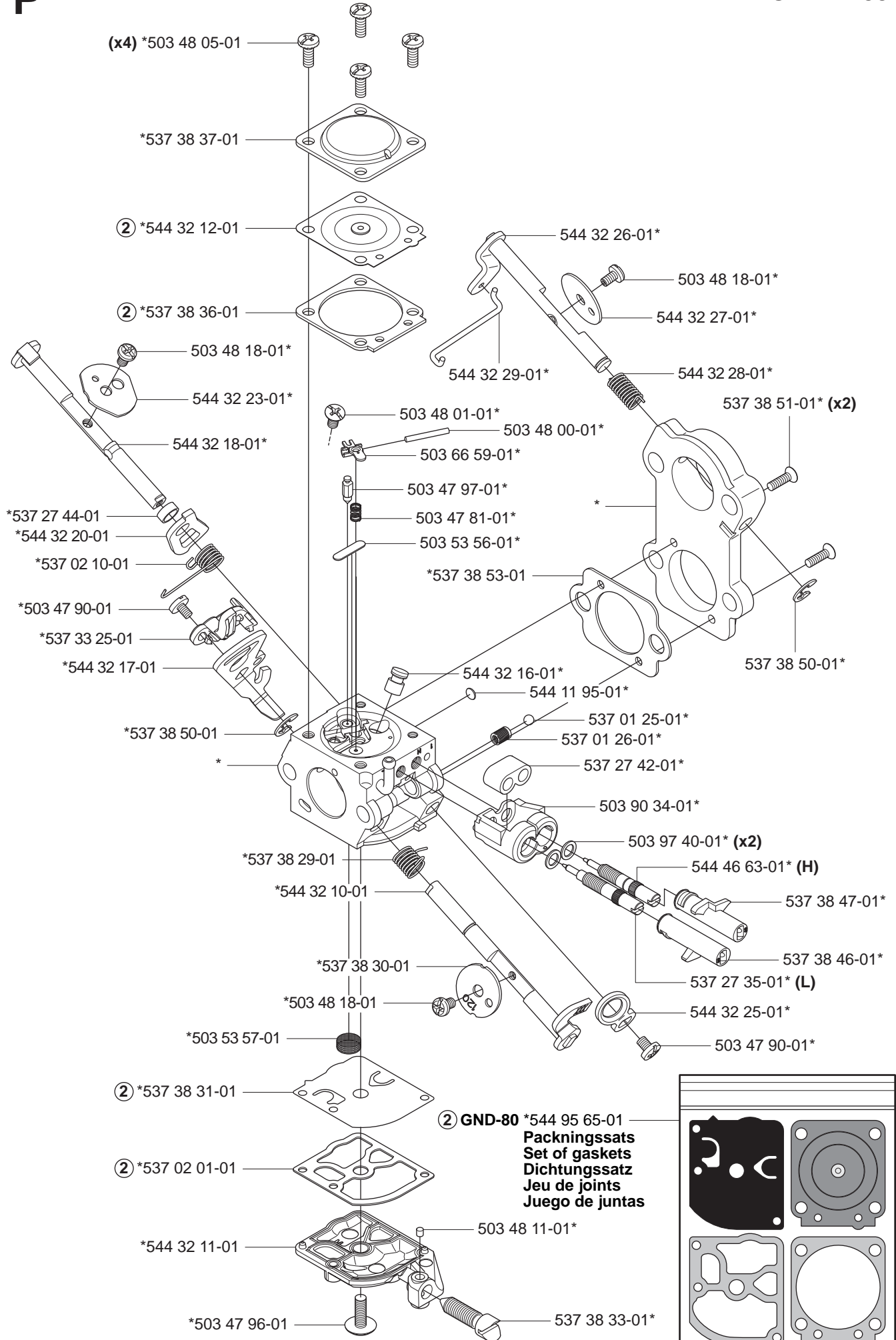
**N**

\*compl 544 22 74-01 Walbro WTA-29A 455e, 455 Rancher

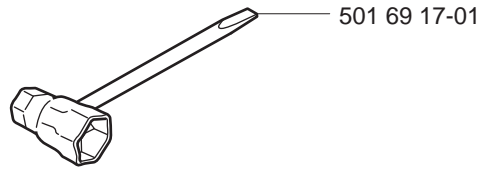
**Walbro WTA-29A**

① 537 41 26-01  
**Set of gaskets**  
**Dichtungssatz**  
**Jeu de joints**  
**Juego de juntas**  
**Packningssats**

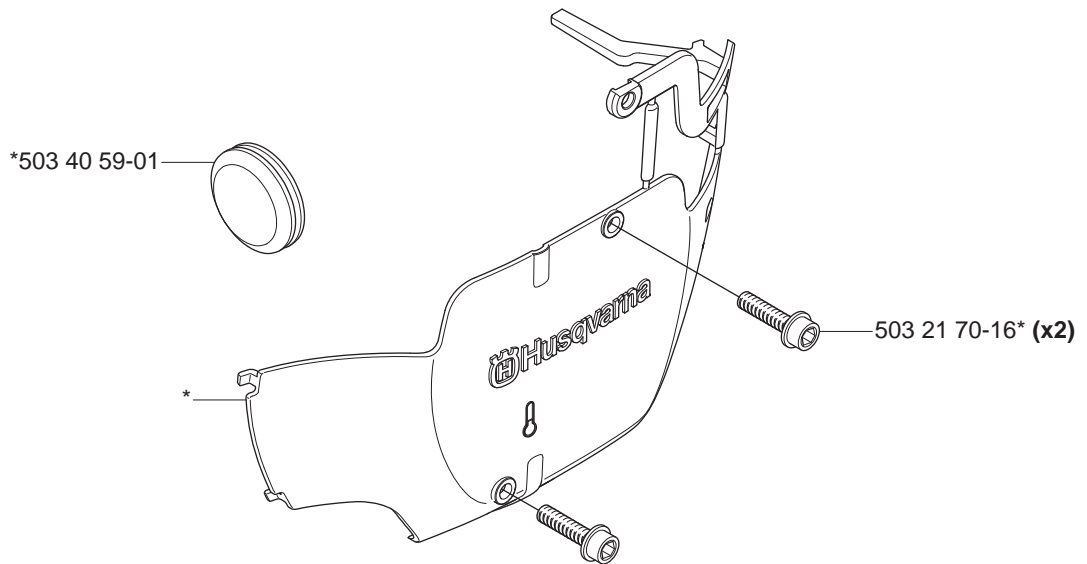
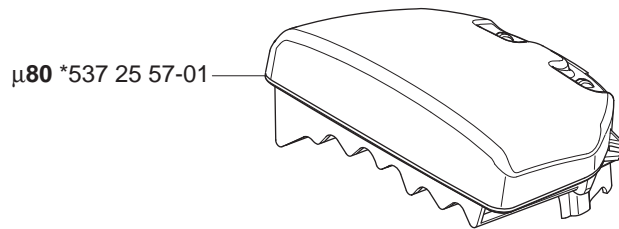


**P****\*compl 544 31 29-01 ZAMA C1M-EL35 460****ZAMA C1M-EL35**

**Q** Tillbehör  
Accessories  
Zubehöre  
Accessoires  
Accesorios



**R** WINTER KIT  
\*compl 537 35 60-01



**S**



**Up to 054802250 (455Rancher)**  
**Up to 054802250 (460)**

