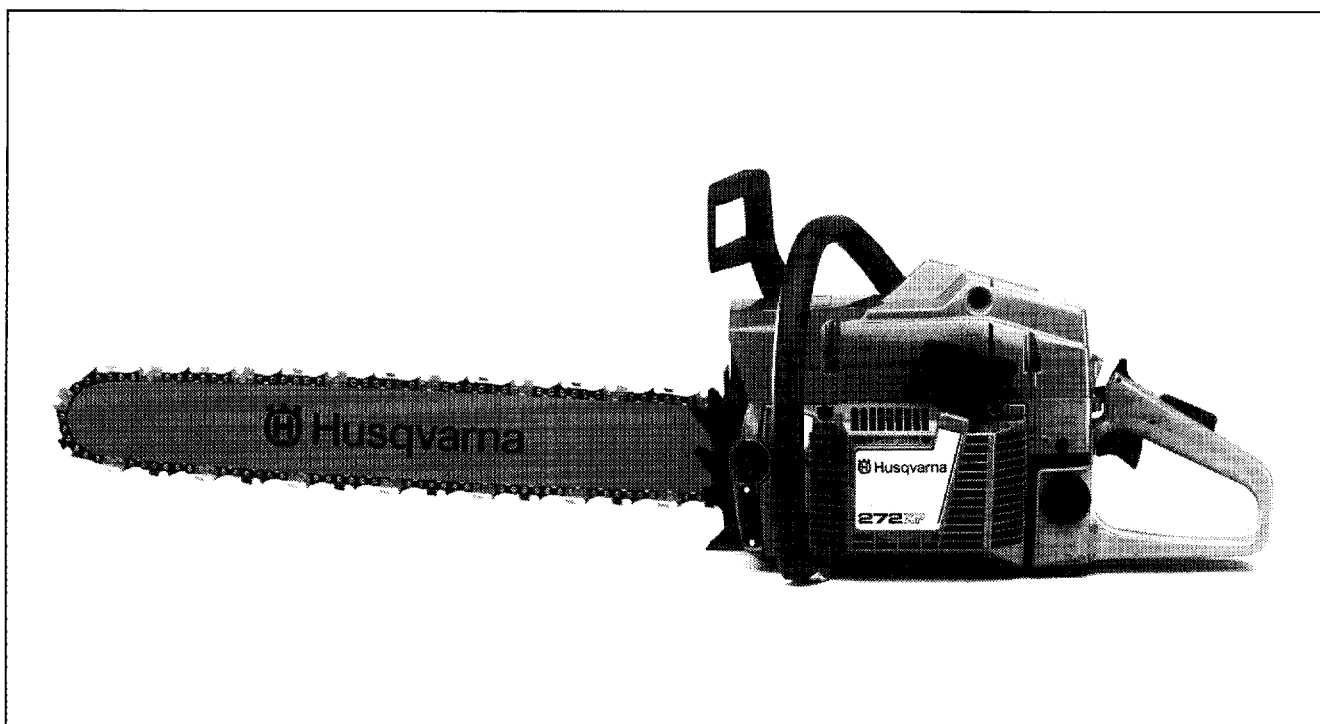


# 272



**1.1993**

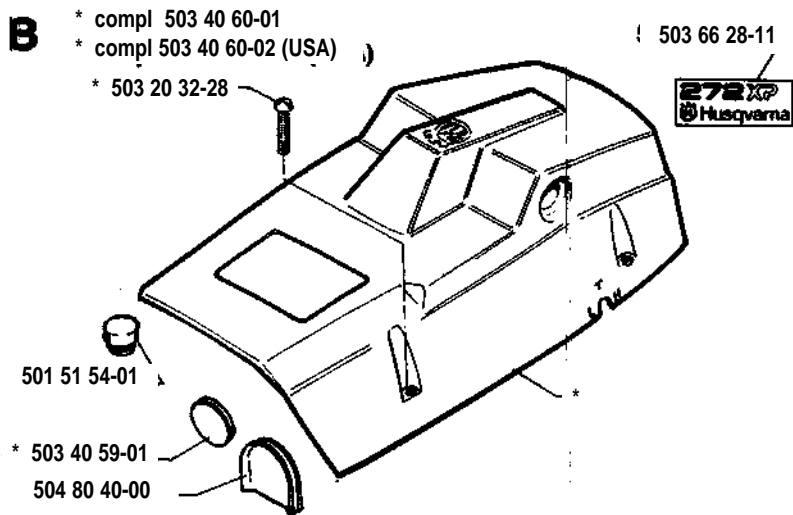
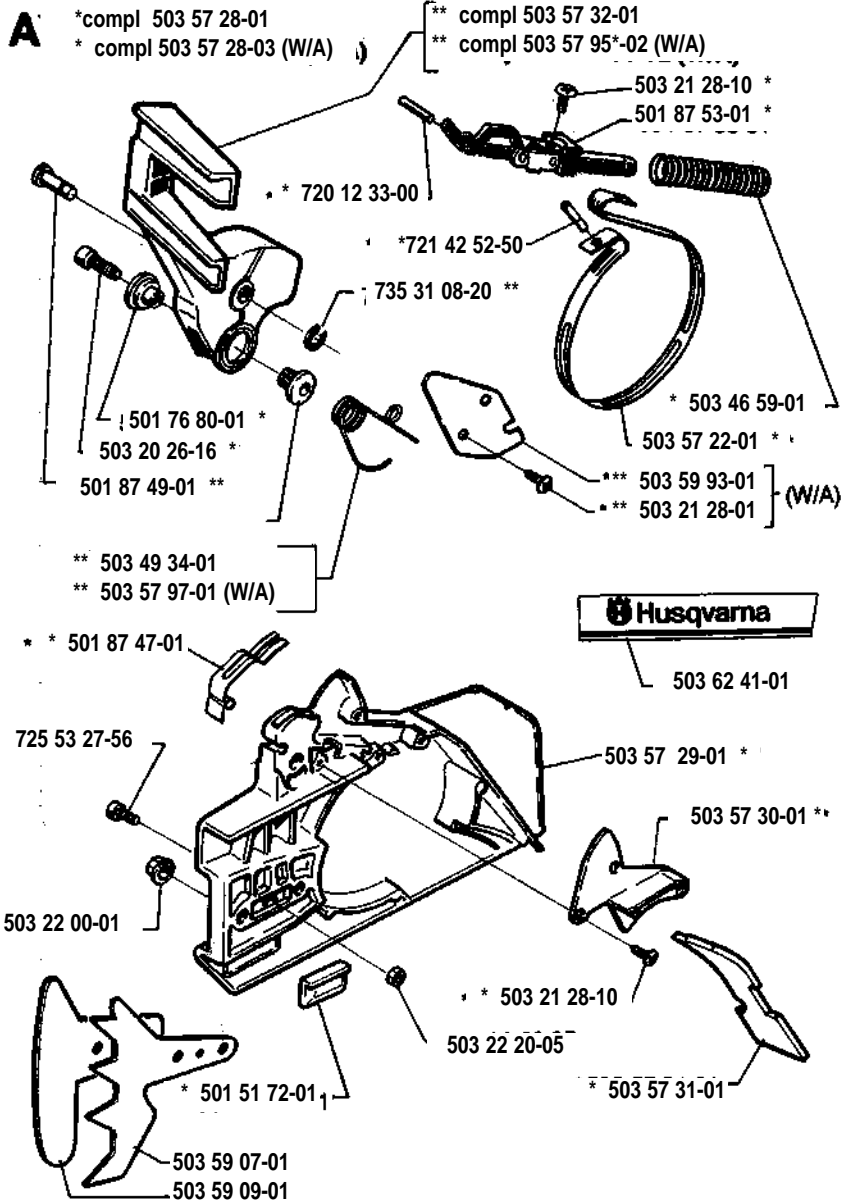
**Spare parts**

**Ersatzteile**

**Pièces détachées**

**Repuestos**

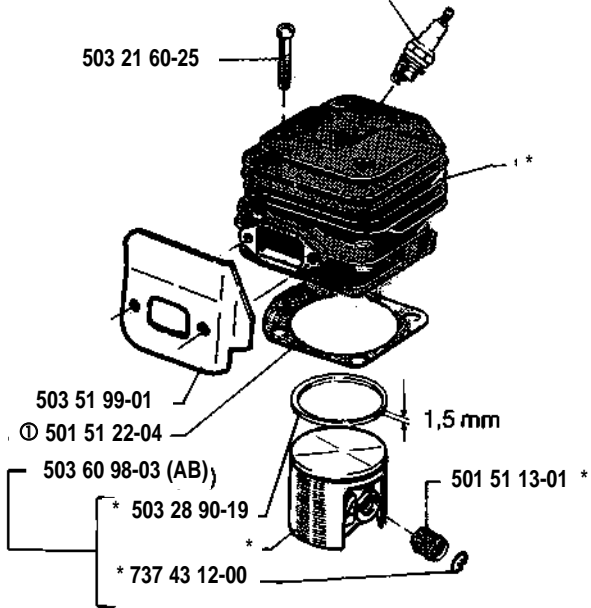
**Reservdelar**



**C**

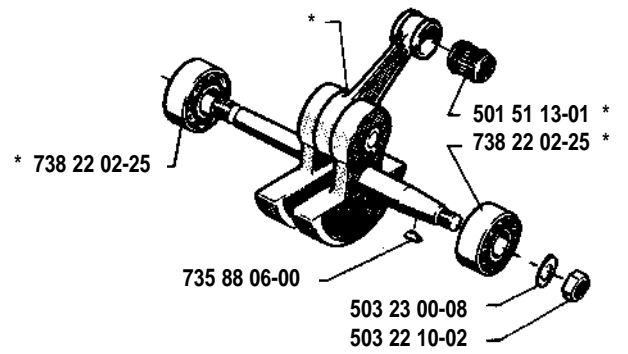
\* compl 503 60 96-71

\* 503 23 51-08

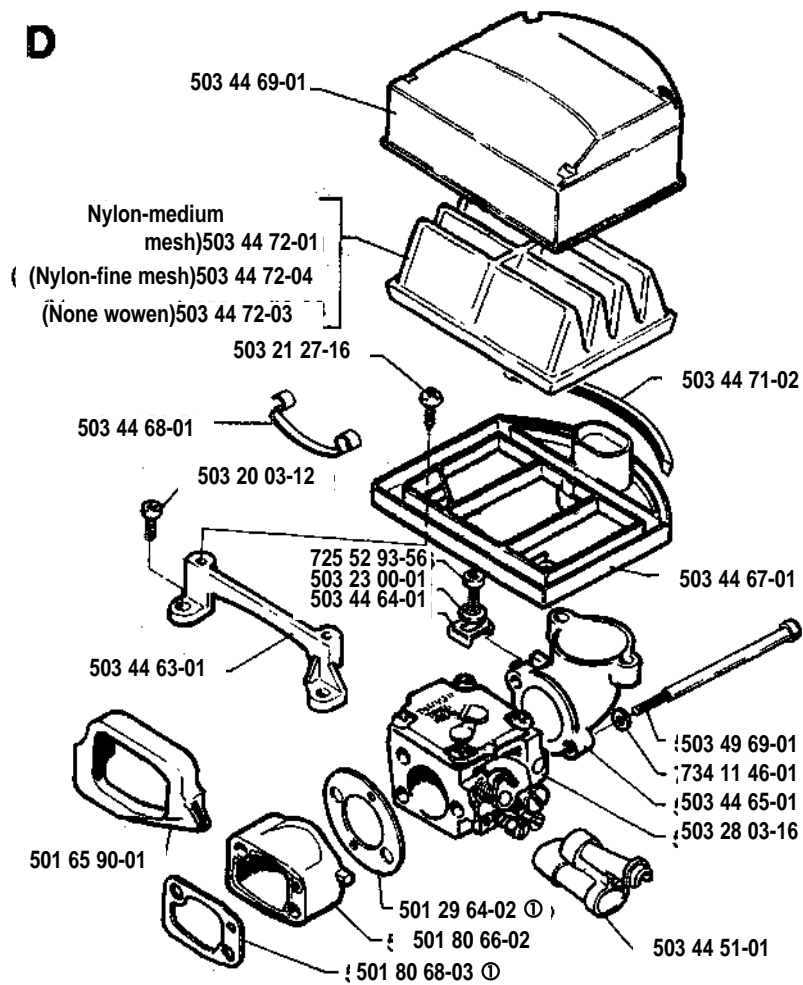


**H**

\*\* compl 501 52 84-02

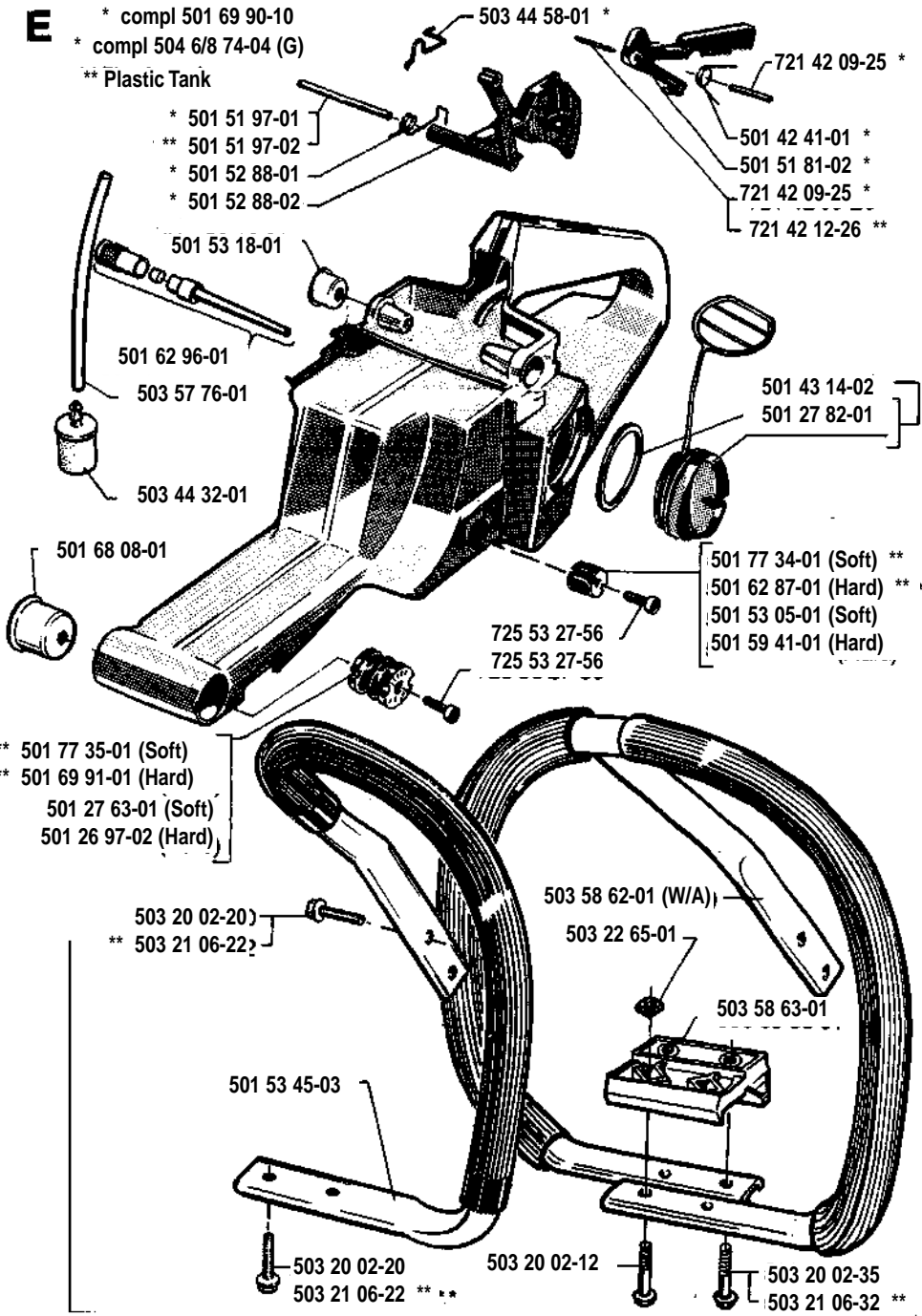


**D**



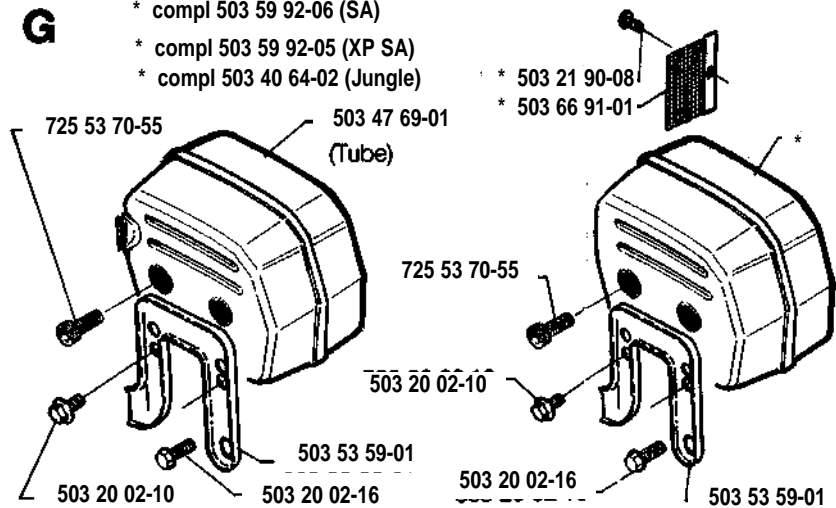
**E**

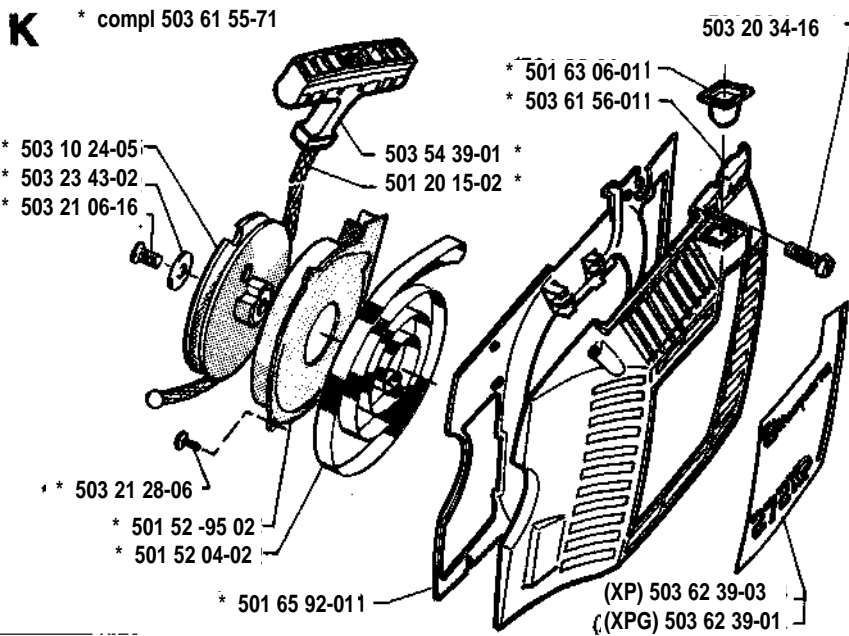
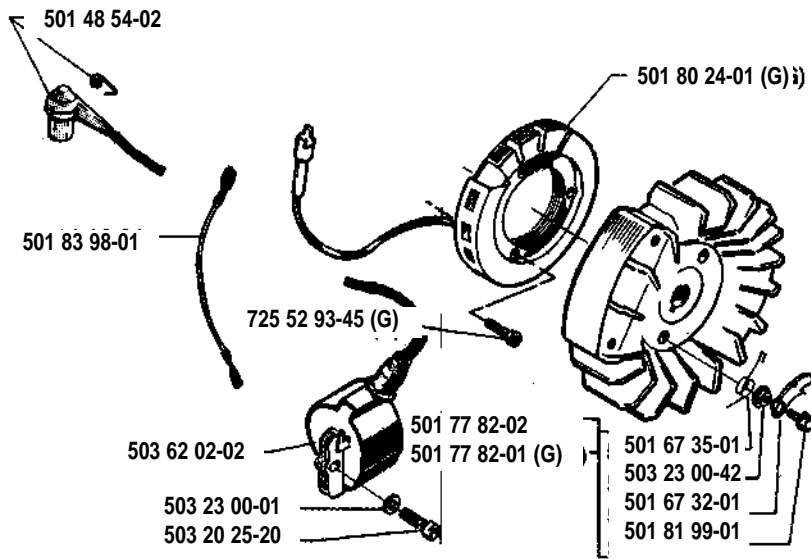
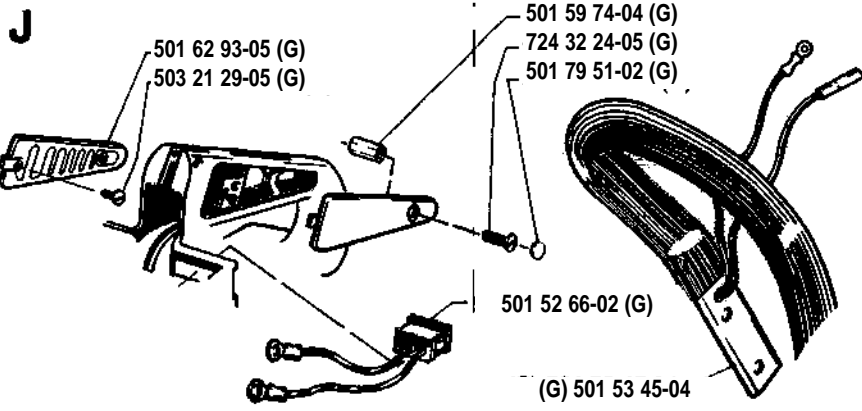
- \* compl 501 69 90-10
- \* compl 504 6/8 74-04 (G)
- \*\* Plastic Tank

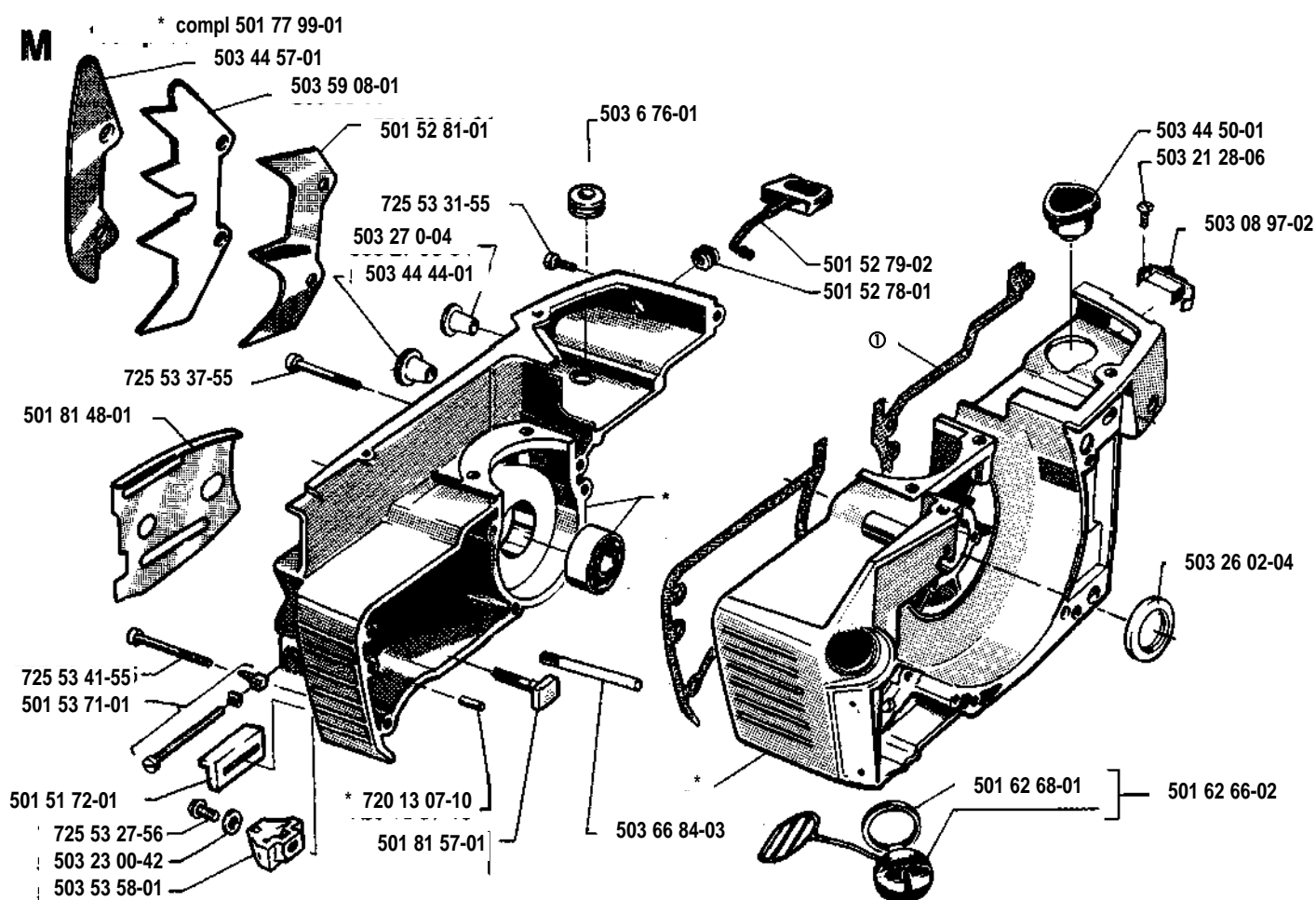
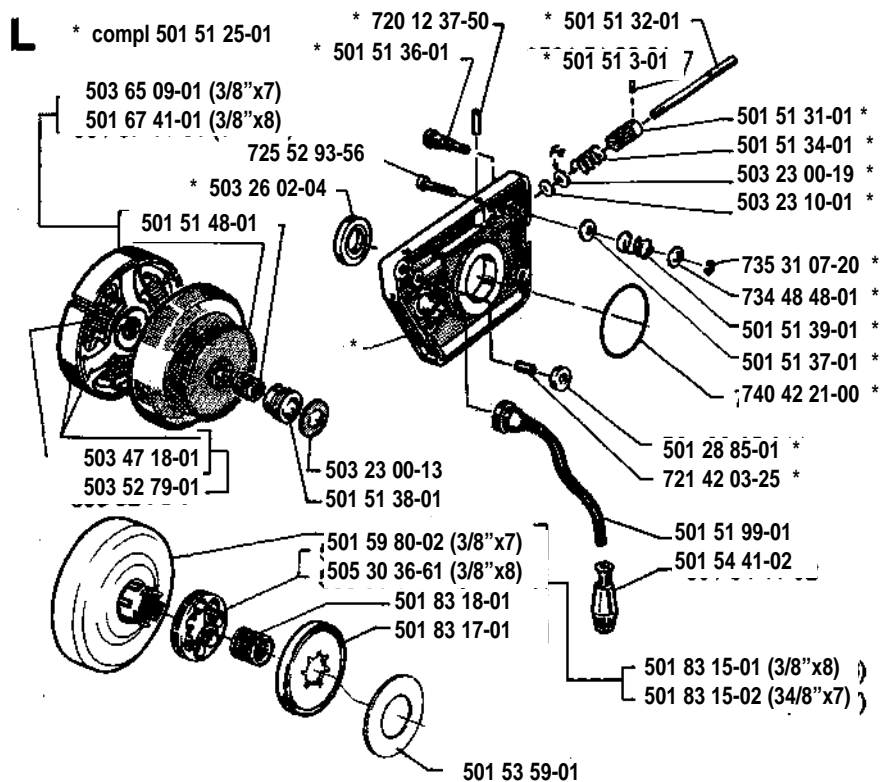


**G**

- \* compl 503 59 92-06 (SA)
- \* compl 503 59 92-05 (XP SA)
- \* compl 503 40 64-02 (Jungle)

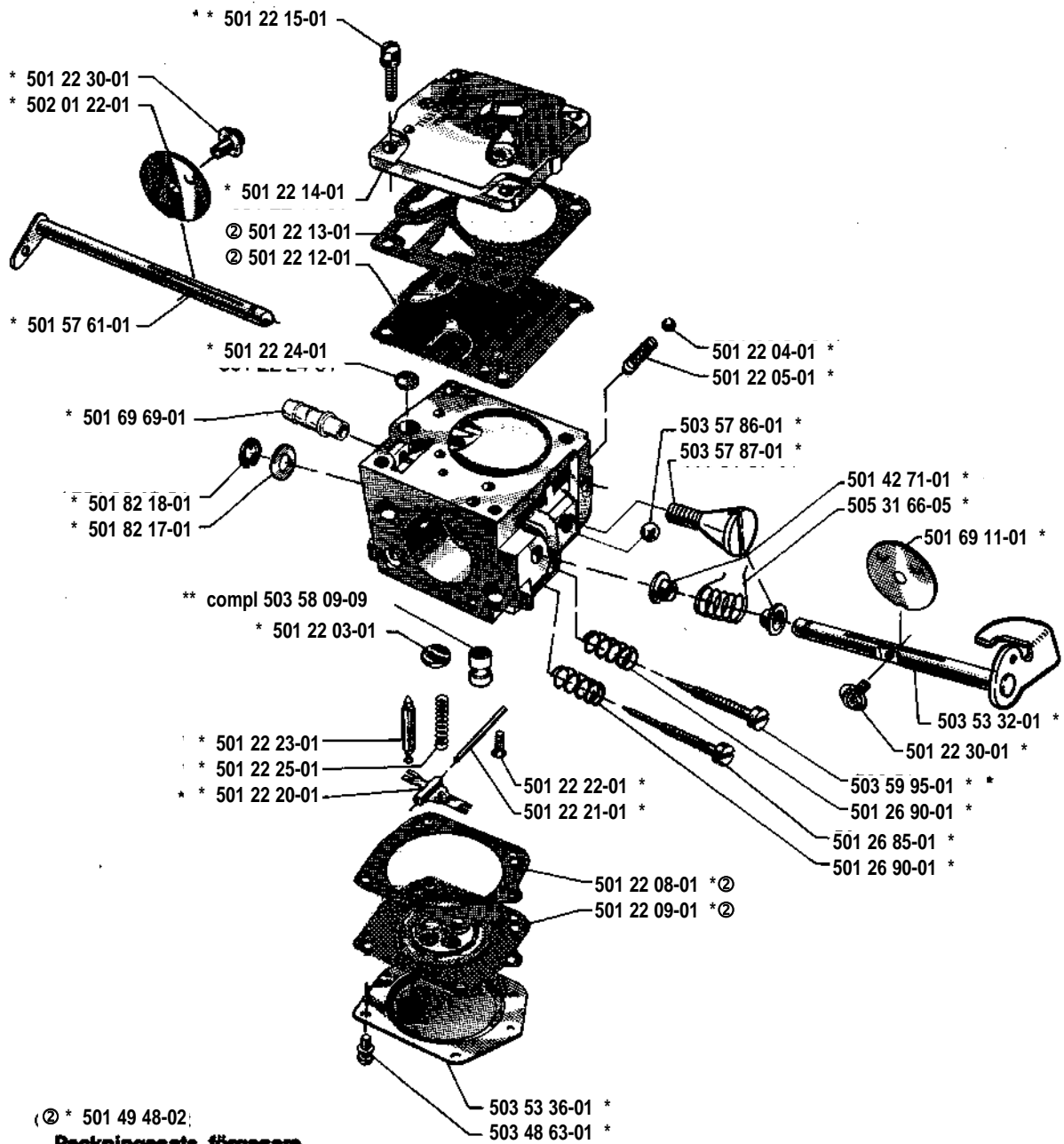






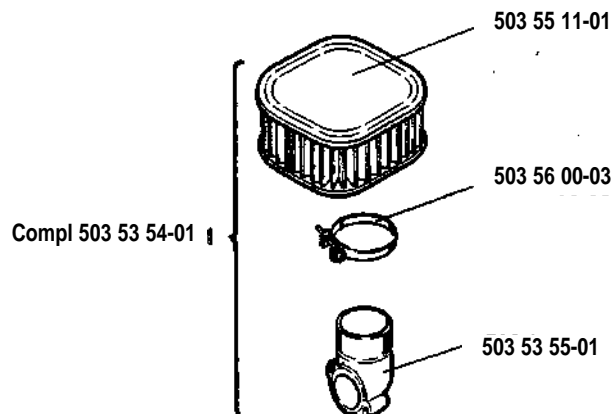
**N**

\* compl 503 28 03-16

**Tillotson HS 260 A**

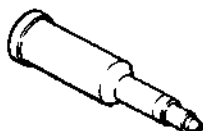
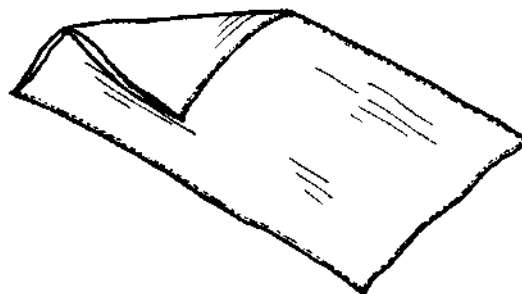
© \* 501 49 48-02;

**Packningsats, förgasare**  
**Set of gaskets, carburettor**  
**Dichtungssatz, Vergaser**  
**Jeu de joints, carburateur**

**S**

**P** \* compl 503 55 85-01

**Tillbehör  
Accessories  
Zubehöre  
Accessoires  
Accesorios  
Pomůcky**



\* 501 91 14-01



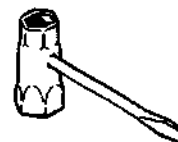
\* 503 62 12-01



\* 503 55 86-01

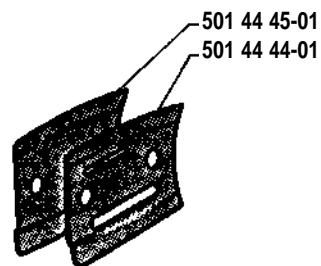
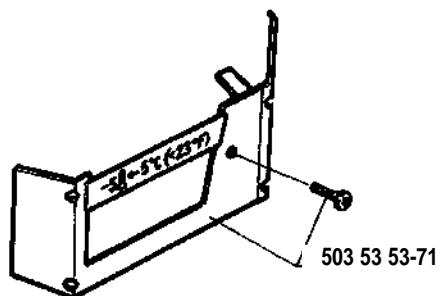


\* 503 55 86-02



\* 501 69 17-01

**R** **Leverans endast som reservdel**  
**Delivery as spare part only**  
**Nur als Ersatzteil lieferbar**  
**Livrable seulement comme pièce de rechange**  
**Solo como repuesto**  
**Zasíla se jenom jako náhradní díl**





MODEL NUMBER 272

PART NUMBER	BOX	NOTE	PART NUMBER	BOX	NOTE	PART NUMBER	BOX	NOTE	PART NUMBER	BOX	NOTE
501 20 15-02	K		501 54 41-02	L		503 21 28-10	A	N	503 57 29-01	A	
501 22 03-01	N		501 57 61-01	N		503 21 29-05	J	N	503 57 30-01	A	
501 22 04-01	N		501 59 41-01	E		503 21 60-25	C	N	503 57 31-01	A	
501 22 05-01	N		501 59 74-04	J	N	503 21 90-08	G		503 57 32-01	A	
501 22 08-01	N	2	501 59 80-02	L		503 22 00-01	A		503 57 76-01	E	N
501 22 09-01	N	2	501 62 66-02	M		503 22 10-02	H		503 57 86-01	N	N
501 22 12-01	N	2	501 62 68-01	M		503 22 20-05	A	N	503 57 87-01	N	
501 22 13-01	N	2	501 62 87-01	E		503 22 65-01	E		503 57 95-02	A	
501 22 14-01	N		501 62 93-05	J		503 23 00-01	D,J		503 57 97-01	A	
501 22 15-01	N		501 62 96-01	E		503 23 00-08	H		503 58 09-09	N	
501 22 20-01	N		501 63 06-01	K		503 23 00-13	L		503 58 62-01	E	
501 22 21-01	N		501 65 90-01	D		503 23 00-16	L		503 58 63-01	E	
501 22 22-01	N		501 65 92-01	K		503 23 00-42	J,M		503 59 07-01	A	
501 22 23-01	N		501 67 32-01	J		503 23 10-01	L		503 59 08-01	M	
501 22 24-01	N		501 67 35-01	J		503 23 43-02	K		503 59 09-01	A	
501 22 25-01	N		501 67 41-01	L		503 23 51-08	C		503 59 92-05	G	N
501 22 30-01	N		501 68 08-01	E		503 26 02-04	L,M		503 59 92-06	G	N
501 22 32-01	N		501 68 74-04	E		503 27 90-04	M		503 59 93-01	A	
501 26 85-01	N		501 69 11-01	N		503 28 03-16	D,N		503 59 95-01	N	
501 26 90-01	N		501 69 17-01	P		503 28 90-19	C		503 60 96-71	C	
501 26 97-02	E		501 69 69-01	N		503 40 59-01	B		503 60 98-03	C	
501 27 63-01	E		501 69 90-10	E		503 40 60-01	B		503 61 55-71	K	
501 28 85-01	L		501 69 94-01	E		503 40 60-02	B		503 61 56-01	K	
501 29 64-02	D	1	501 76 80-01	A		503 40 64-02	G		503 62 02-02	J	
501 42 41-01	E		501 77 34-01	E		503 44 32-01	E		503 62 12-01	P	
501 42 71-01	N		501 77 35-01	E		503 44 44-01	M		503 62 39-03	K	N
501 43 14-02	E		501 77 82-01	J		503 44 50-01	M		503 62 39-04	K	N
501 44 44-01	R		501 77 82-02	J		503 44 51-01	D		503 62 41-01	A	N
501 44 45-01	R		501 77 99-01	M		503 44 57-01	M		503 65 09-01	A	N
501 48 54-02	J		501 79 51-02	J		503 44 58-01	E		503 66 28-11	B	N
501 49 48-02	N	2 compl	501 80 24-01	J		503 44 63-01	D		503 66 84-03	M	N
501 51 13-01	C,H		501 80 66-02	D		503 44 64-01	D		503 66 91-01	G	N
501 51 22-04	C	1	501 80 68-03	D	1	503 44 65-01	D		503 69 76-01	M	N
501 51 25-01	L		501 81 48-01	N		503 44 67-01	D		504 80 40-00	B	
501 51 31-01	L		501 81 57-01	M		503 44 68-01	D		505 30 36-61	L	
501 51 32-01	L		501 81 99-01	J		503 44 69-01	D		505 31 66-05	N	
501 51 33-01	L		501 82 17-01	N		503 44 71-02	D		720 12 33-00	A	
501 51 34-01	L		501 82 18-01	N		503 44 72-01	D		720 12 37-50	L	
501 51 36-01	L		501 83 15-01	L		503 44 72-03	D		720 13 07-10	M	
501 51 37-01	L		501 83 15-02	L		503 44 72-04	D	N	721 42 03-25	L	
501 51 38-01	L		501 83 17-01	L		503 46 59-01	A		721 42 09-25	E	
501 51 39-01	L		501 83 18-01	L		503 47 18-01	L		721 42 12-26	E	
501 51 48-01	L		501 83 98-01	J		503 47 69-01	G	N	721 42 52-50	A	
501 51 54-01	B		501 87 47-01	A		503 48 63-01	A		724 32 24-05	J	N
501 51 72-01	A,M		501 87 49-01	A		503 49 34-01	N		725 52 93-56	D,J,L	
501 51 80-02	E		501 87 53-01	A		503 49 69-01	D		725 53 27-56	A,E,M	
501 51 81-02	E		501 91 14-01	P		503 51 99-01	C		725 53 31-55	N	
501 51 97-01	E		502 01 22-01	M		503 52 08-01	A		725 53 37-55	N	
501 51 97-02	E		503 08 97-02	M		503 52 79-01	L		725 53 41-55	N	
501 51 99-01	L		503 10 24-05	K		503 53 32-01	N		725 53 70-55	G	N
501 52 04-02	K		503 20 02-10	G	N	503 53 36-01	N		734 11 46-01	D	
501 52 26-04		1 compl	503 20 02-12	E	N	503 53 53-71	R	N	734 48 48-01	L	
501 52 66-02	J		503 20 02-16	G	N	503 53 54-01	S	N	735 31 07-20	L	
501 52 78-01	M		503 20 02-20	E	N	503 53 55-01	S	N	735 31 08-20	A	
501 52 79-02	M		503 20 02-35	E	N	503 53 58-01	N		735 88 06-00	H	
501 52 81-01	M		503 20 03-12	D	N	503 53 59-01	G	N	737 43 12-00	C	
501 52 84-02	H		503 20 25-20	J	N	503 54 39-01	K		738 22 02-25	H	
501 52 88-01	E		503 20 26-16	A	N	503 55 11-01	S	N	740 42 21-00	L	
501 52 95-02	K		503 20 32-28	B	N	503 55 85-01	P	N			
501 53 05-01	E		503 20 34-16	K		503 55 86-01	P	N			
501 53 18-01	E		503 21 06-16	K	N	503 55 86-02	P	N			
501 53 45-03	E		503 21 06-22	E	N	503 56 00-03	S	N			
501 53 45-04	J		503 21 06-32	E	N	503 57 22-01	A				
501 53 59-01	L		503 21 27-16	D	N	503 57 28-01	A				
501 53 71-01	M		503 21 28-06	K,M	N	503 57 28-03	A				

1 = 501 52 26-04  
2 = 501 49 48-02

Set of gaskets  
Dichtungssatz  
Jeu de joints  
Juego de juntas  
Packningssats

N-New part  
Neues teil  
Nouvelle piece  
Nueva pieza  
Ny detalj